

NL Indien er zich een probleem voordoet, contacteer uw installateur.

EN If a problem occurs, please contact your installer.

FR En cas de problème, contactez votre installateur.

DE Wenn ein Problem auftreten sollte, wenden Sie sich bitte an Ihren Installateur.

NL Zie handleiding voor gedetailleerde installatie- en gebruiksinstructies.

EN Please see manual for detailed installation and operating instructions.

FR Voir le mode d'emploi pour des instructions détaillées pour l'installation et l'utilisation.

DE Für detaillierte Installations- und Betriebsanweisungen konsultieren Sie bitte die Gebrauchsanweisung.

RESUS en Risycor zijn geregistreerde handelsmerken. Risycor is gepatenteerd. - RESUS and Risycor are registered trade marks. Risycor is patented. - RESUS et Risycor sont des marques commerciales déposées. Risycor est breveté. - RESUS und Risycor sind eingetragene Warenzeichen. Risycor ist patentgeschützt.

Conformité Européenne - European Conformity - EU-Konformität

NL Datum ingebruikname: ____/____/____
Naam installateur _____
Tel. installateur _____

EN Date of first use: ____/____/____
Name of the installer _____
Tel. no. of the installer _____

FR Date de mise en service : ____/____/____
Nom de l'installateur _____
N° de tél. de l'installateur _____

DE Datum der Inbetriebnahme: ____/____/____
Name des Installateurs _____
Telefonnummer des Installateurs _____

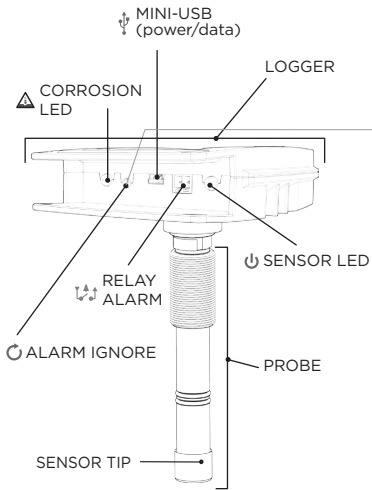
 **risycor**[®]
X2 Beta




www.risycor.eu

Bijsluiter
Instructions for use
Instructions d'utilisation
Gebrauchsanweisung

info@resus.eu
www.resus.eu



CORROSIE LED CORROSION LED CORROSION DEL LED KORROSION	SENSOR LED SENSOR LED SENSOR DEL LED SENSOR	PROBLEEM PROBLEM PROBLÈME PROBLEM	ACTIE ACTION ACTION AKTION	OPLOSSING SOLUTION SOLUTION LÖSUNG	RELAIS RELAY RELAIS RELAIS
●	●				Gesloten Closed Fermé Geschlossen
●	●	Te hoge corrosiesnelheid Corrosion speed too high Vitesse de corrosion trop élevée Korrosionsgeschwindigkeit zu hoch	 'ALARM IGNORE' = 3 dagen geen alarm = 3 days no alarm = pas d'alarme pendant 3 jours = 3 Tage kein Alarm	Oorzaak nagaan en herstellen Identify and repair the cause Vérifier et réparer la cause Ursache Überprüfen und reparieren	Open Open Ouvert Geöffnet
○	●	Sensorprobleem Sensor problem Problème de capteur Sensorproblem		Contacteer installateur, controleer foutcode Contact technician, check error code Contacter l'installateur, vérifier le code d'erreur Installateur kontaktieren, Fehlercode überprüfen	Open Open Ouvert Geöffnet
●	●	Te hoge corrosiesnelheid en sensortip opgebruikt Corrosion speed too high and sensor tip used up Vitesse de corrosion trop élevée et extrémité de la sonde usée Korrosionsgeschwindigkeit zu hoch und Sensorspitze verbraucht		Oorzaak nagaan en herstellen en vervang sonde Identify and repair the cause and replace probe Vérifier et réparer la cause et remplacement de la sonde Ursache Überprüfen und reparieren und Sonde austauschen	Open Open Ouvert Geöffnet
●	●	Sensortip opgebruikt Sensor tip used up Extrémité de la sonde usée Sensorspitze verbraucht		Vervang sonde Replace probe Remplacer la sonde Sonde austauschen	Open Open Ouvert Geöffnet
○	○	Sensor niet aangesloten of defect Sensor not connected or faulty Capteur non raccordé ou défectueux Sensor nicht angeschlossen oder defekt	Controleer voeding Check power supply Vérifier l'alimentation Versorgung überprüfen	Vervang logger Replace logger Remplacer l'enregistreur Datenlogger austauschen	Open Open Ouvert Geöffnet

(*)

(**)

(*) Probleem CV-installatie - Problem with the central heating - Indique un problème au niveau de l'installation CC - Deutet auf Problem mit Zentralheizungsanlage hin

(**) Sensorprobleem - Sensor problem - Indique un problème du capteur - Deutet auf Problem mit Sensor hin