

Risycor CBU

Corrosiemonitor met alarmfunctie

+

Zerofix

Kapventielarmatuur



Bestektekst

Risycor CBU *corrosiemonitor met alarmfunctie voor verwarmingsinstallaties.*

Montage in de leiding met een doorstroomde **Zerofix** kapventielarmatuur, waardoor de metalen coupon aan de tip van de sonde zich in de waterstroom bevindt. De oxidatie van deze coupon is representatief voor de uniforme corrosie in het systeem. De logger registreert de corrosiesnelheid over tijd en waarschuwt bij ontoelaatbare waarden of een defect. Het geheugen is met een computer uitleesbaar*.

Zerofix *kapventielarmatuur voor bajonet montage van corrosiemonitor **Risycor CBU** met aansluiting voor expansievat en aftapkraan.*

Montage in de retourleiding; de kapventiel functie met aftapkraan maakt leeglaten van het expansievat mogelijk om de voordruk te controleren en desgevallend te corrigeren.

* Zie technische gegevens

Onderdelen



Kabelbinder

Aftapkraan

Netadapter

Risycor CBU

Logger-sonde combinatie
Art. nr. 2001120

Zerofix 25/25/20

Kapventielarmatuur



Risycor CBU-Zerofix set

Incl. handleiding

Art. nr. 1003010

Technische gegevens

Uitgangen, signalen, alarm

Visueel:

- Diverse LEDs voor weergave van de bedrijfs- en alarmstatus

USB:

- Uitlezing van het geheugen*

Potentiaalvrij contact voor:

- Gebouwbeheersysteem, afstandsbewaking, andere signaalgever (SMS module, geluidshoorn, lichtflits, ...), stilleggen ketel, ...

De alarmvoorwaarden zijn:

- Te hoge corrosiesnelheid (instelbaar)
- Storing in de corrosiemonitor
- Einde levensduur metaalcoupon van de sonde

Eigenschappen

Fysisch:

- Drukbereik: 0 tot 6 bar
- Temperatuurbereik: 5 tot 85 °C, geïntegreerde temperatuurcompensatie
- Omgeving: 0 tot 45 °C, geen condensatie
- Opslag: -5 tot 60 °C

- Zerofix kapventielarmatuur:
 - Huis: vernikkeld CW617N (EN12165)
 - Kogel: PPSU
 - Dichtingen: PTFE G400
- Risycor CBU sonde: PPS
- Risycor CBU logger afdekking: PC
- Coupon: Fe
- Aansluitingen Zerofix 25/25/20: 2xG1", G3/4" aansluiting voor expansievat, G3/8" aftapkraan met slangpilaar 12,5 mm
- Zie ook dimensies

Elektrisch:

- Netadapter: CEE 7/16, 230VAC, 50Hz
→ 5VDC mini-USB
- Opgenomen vermogen: 2,5 W
- Potentiaalvrij contact:
 - nominaal 48VDC, 100 mA of 48 VAC RMS 80 mA
 - max. 350 mA @ <10 ms
- IP52

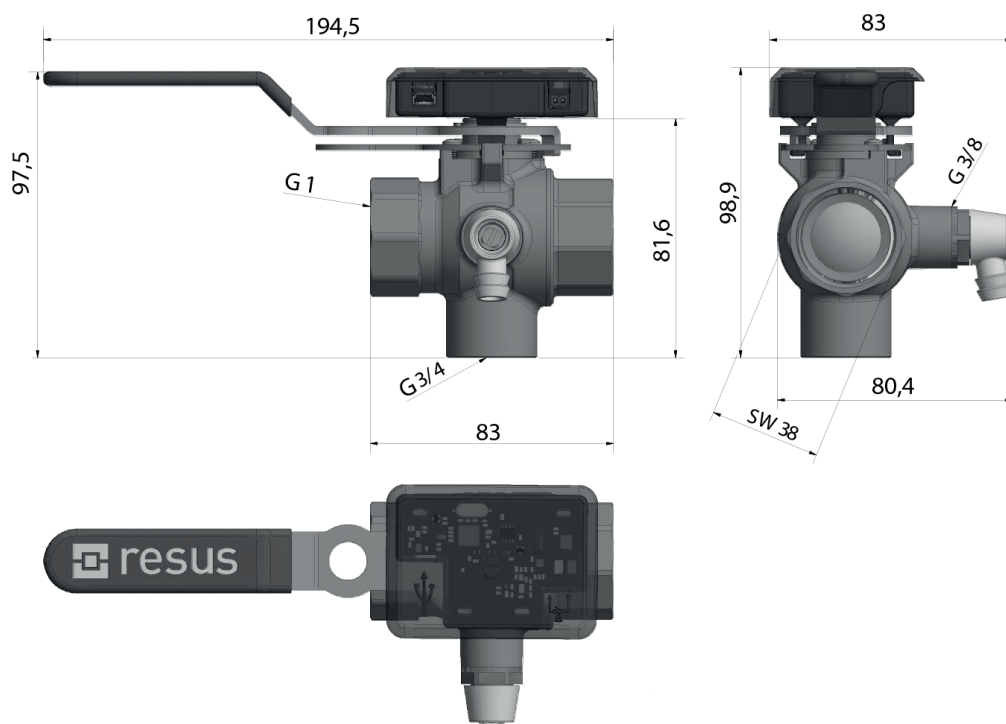
Andere

- Automomie geheugen: 10+ jaar
- Dataopslag: elke 7 uur

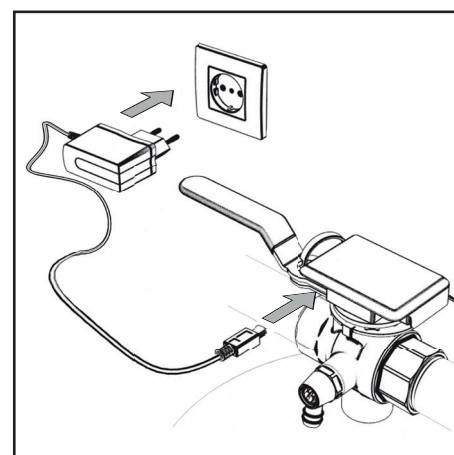
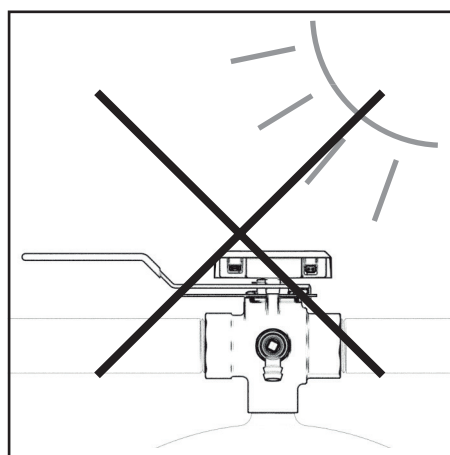
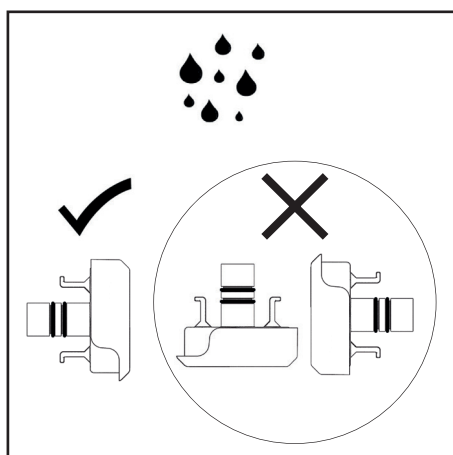
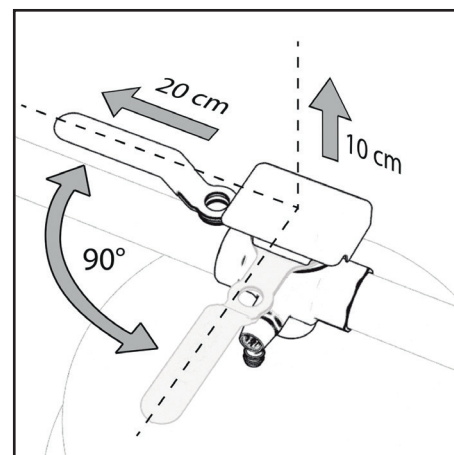
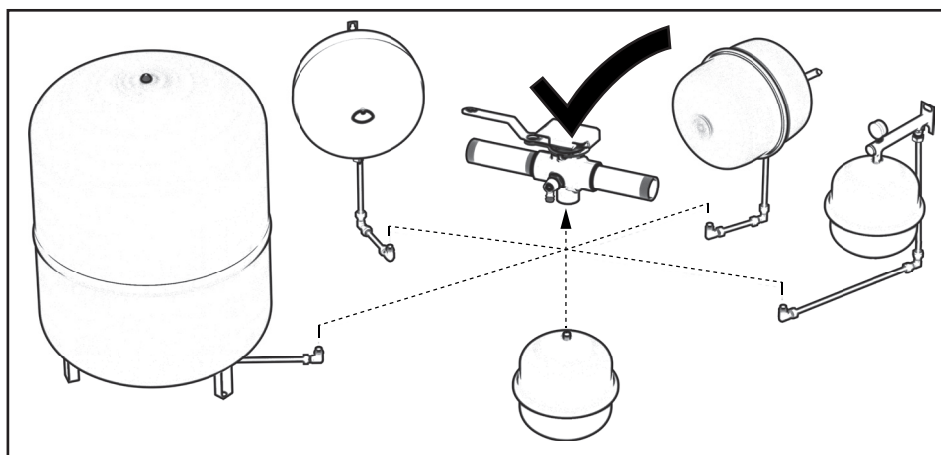
*zie ook gerelateerde producten

Dimensies

- Risycor CBU logger-sonde combinatie 72 mm * 52 mm * 53 mm
- Zerofix kapventielarmatuur DN25 * DN25 * DN20
- Netadapter 75 mm * 59 mm * 6 mm (snoerlengte 1,5 m)
- Karton verpakking 256 mm * 192 mm * 90 mm
- Totaal gewicht 1145 g



Montagetips



Toepassing

De filosofie rond het gebruik van de Risycor wordt in detail toegelicht in het document “Toepassingsrichtlijn”.

Gerelateerde producten



Resus Dashboard

Gratis software voor het uitlezen en analyseren van de verzamelde data.

Resus PC Dashboard (Windows): USB rechtstreeks aangesloten of via opgeslagen .CSV bestanden.



Risycor Art. nr. : 3001010

Draagbaar toestel om de verzamelde data eenvoudig te kopiëren op een SD kaartje (.CSV files).



Resus Distri nv
Bredabaan 839
B-2170 MERKSEM (Antwerpen)
België

t +32 3 640 33 91
f +32 3 640 33 93

www.resus.eu
