

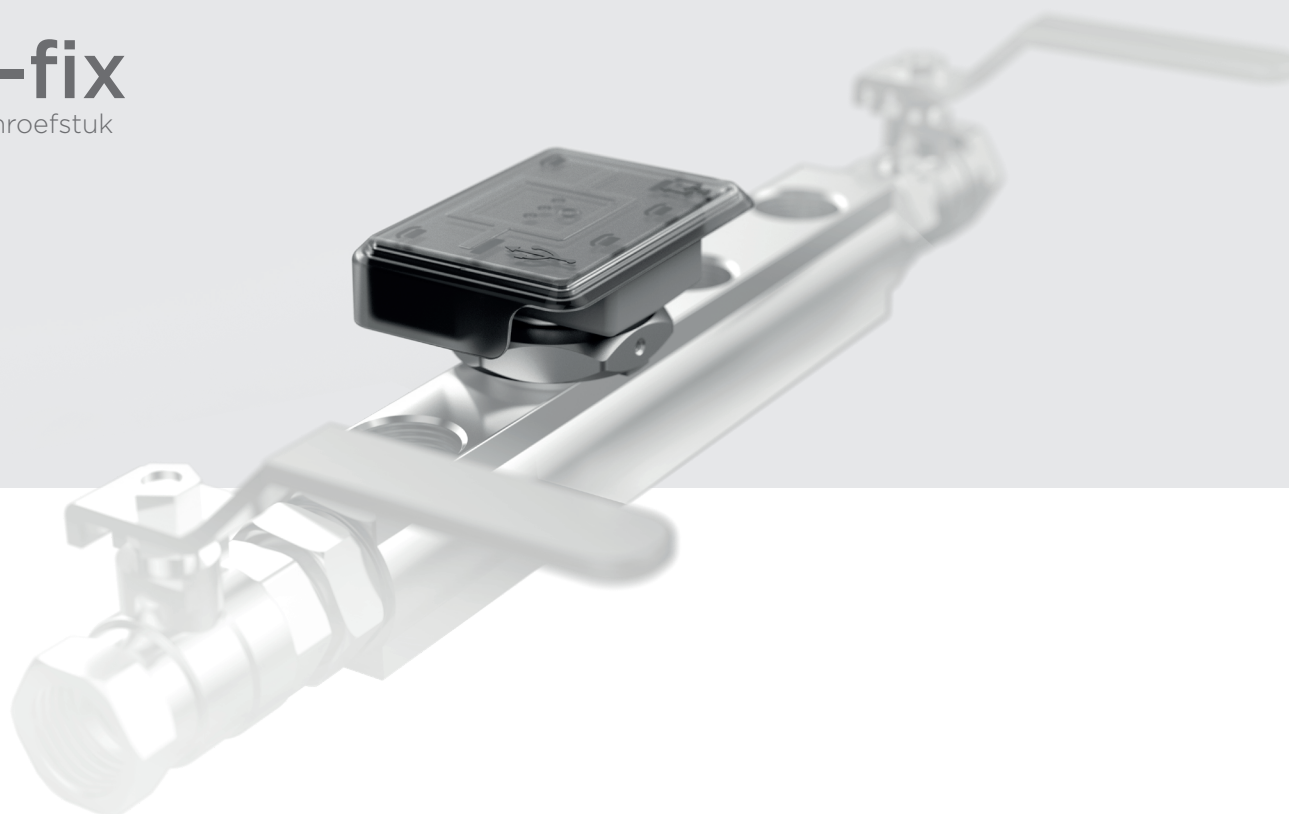
Risycor CBU

Corrosiemonitor met alarmfunctie

+

B-fix

Inschroefstuk



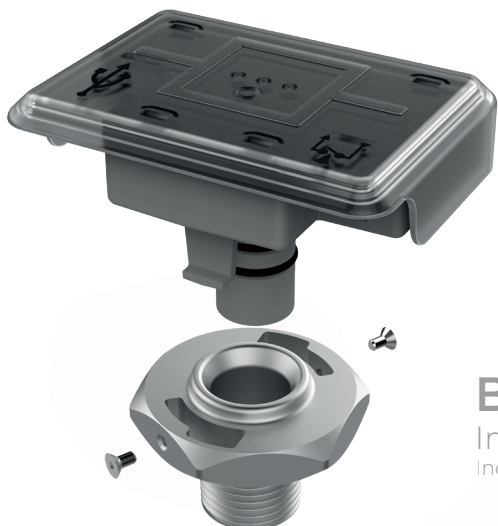
Bestektekst

Risycor CBU corrosiemonitor met alarmfunctie voor verwarmingsinstallaties. Montage met een **B-fix** inschroefstuk tussen bestaande kranen of in een afsluitbaar apparaat (ketel, filter, ...), waardoor de metalen coupon aan de tip van de sonde zich in de waterstroom bevindt. De oxidatie van deze coupon is representatief voor de uniforme corrosie in het systeem. De logger registreert de corrosiesnelheid over tijd en waarschuwt bij ontoelaatbare waarden of een defect. Het geheugen is met een computer uitleesbaar*.

B-fix inschroefstuk voor bajonet montage van de corrosiemonitor *Risycor CBU*.

* Zie technische gegevens

Onderdelen



Risycor CBU

Logger-sonde combinatie

Art. nr. 2001120

B-fix

Inschroefstuk

Incl. 2x M3x0,5 schroeven



Risycor CBU-fix set

Art. Nr. 1003020



Netadapter

Technische gegevens

Uitgangen, signalen, alarm

Visueel:

- Diverse LEDs voor weergave van de bedrijfs- en alarmstatus

USB:

- Uitlezing van het geheugen*

Potentiaalvrij contact voor:

- Gebouwbeheersysteem, afstandsbewaking, andere signaalgever (SMS module, geluidshoorn, lichtflits, ...), stilleggen ketel, ...

De alarmvoorwaarden zijn:

- Te hoge corrosiesnelheid (instelbaar)
- Storing in de sensor
- Einde levensduur metaalcoupon van de sonde

Eigenschappen

Fysisch:

- Drukgebied: 0 tot 6 bar
- Temperatuurbereik: 5 tot 85 °C, geïntegreerde temperatuurcompensatie
- Omgeving: 0 tot 45 °C, geen condensatie
- Opslag: -5 tot 60 °C
- Risycor CBU sonde: PPS
- Risycor CBU logger afdekking: PC
- Coupon: Fe
- B-fix inschroefstuk: messing CW614N
- Zie ook dimensies

Elektrisch:

- Netadapter: CEE 7/16, 230 VAC, 50 Hz
→ 5 VDC mini-USB
- Opgenomen vermogen: 2,5 W
- Potentiaalvrij contact:
 - nominaal 48 VDC, 100 mA of 48 VAC RMS 80 mA
 - max. 350 mA @ < 10 ms
- IP52

Andere

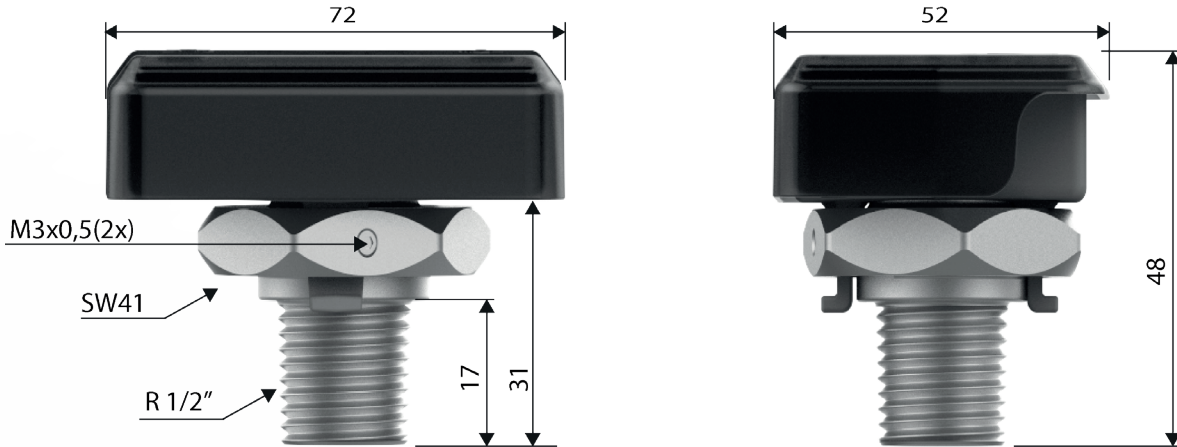
- Autonomie geheugen: 10+ jaar
- Dataopslag: elke 7 uur

* Zie ook gerelateerde producten

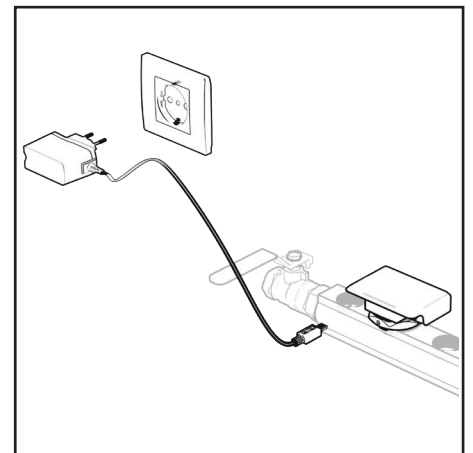
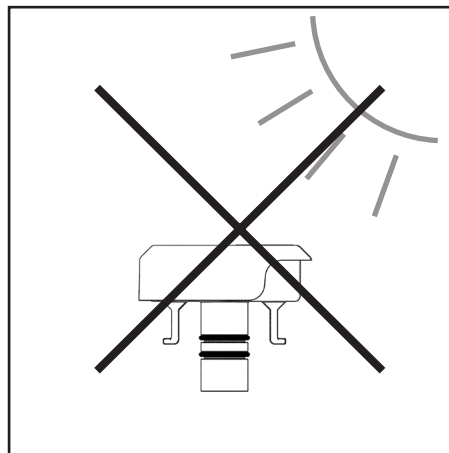
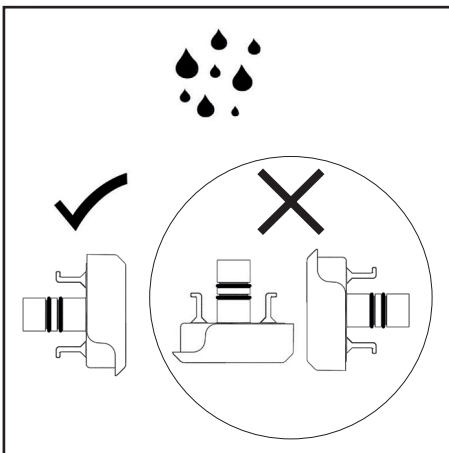
☐ Dimensies (nominaal)

- Risycor CBU logger-sonde combinatie
- B-fix inschroefstuk
- Netadapter
- Karton verpakking
- Totaal gewicht

72 mm * 52 mm * 53 mm
H = 31 mm met R 1/2" schroefdraad, M3x0,5 (2x), SW41
75 mm * 59 mm * 6 mm (snoerlengte 1,5 m)
256 mm * 192 mm * 90 mm
680 g



☐ Montagetips



Toepassing

De filosofie rond het gebruik van de Risycor wordt in detail toegelicht in het document “Toepassingsrichtlijn”.

Gerelateerde producten



Resus Dashboard

Gratis software voor het uitlezen en analyseren van de verzamelde data.

Resus PC Dashboard (Windows): USB rechtstreeks aangesloten of via opgeslagen .CSV bestanden



Risycor Art. nr. : 3001010

Draagbaar toestel om de verzamelde data eenvoudig te kopiëren op een SD kaartje (.CSV bestanden).



Resus Distri nv
Bredabaan 839
B-2170 MERKSEM (Antwerpen)
België

t +32 3 640 33 91
f +32 3 640 33 93

www.resus.eu
