



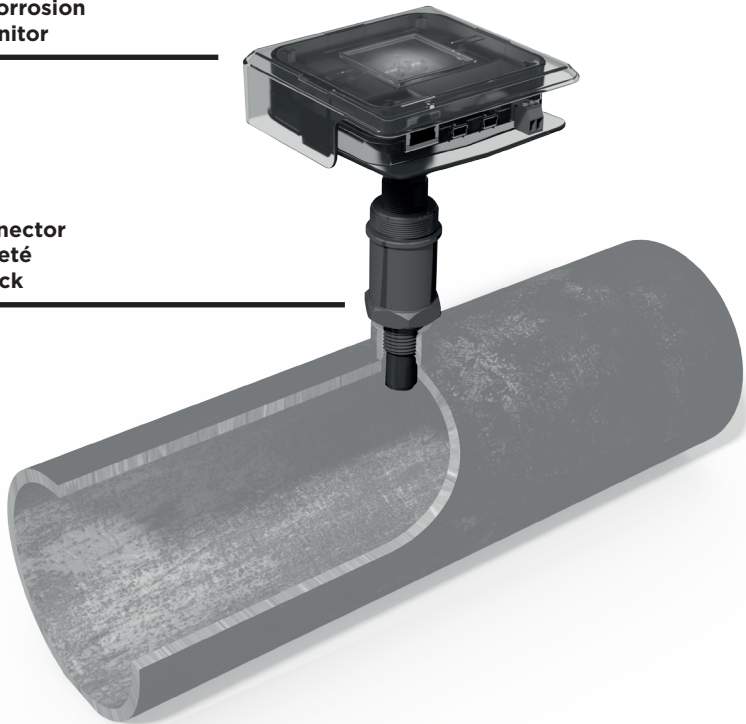
Risycor CX

Corrosiemonitor
Corrosion monitor
Moniteur de corrosion
Korrosionsmonitor

+

X-fix

Inschroefstuk
Threaded connector
Adaptateur fileté
Einschraubstück



CX-F_UM_V1_00

HANDLEIDING
MANUAL
MANUEL
BETRIEBSANLEITUNG

■ INHOUDSOPGAVE

1	LIJST MET AFKORTINGEN	3
2	SYMBOLEN	3
3	ALGEMENE BESCHRIJVING	4
	3.1 RISYCOR	4
	3.2 CORROSIE IN THERMISCHE INSTALLATIES MET WATER	4
4	INHOUD VERPAKKING	5
5	TOEPASSINGEN	6
6	INSTALLATIE	7
7	ACTIVERING	11
8	BEDIENING / GEBRUIK	13
9	UITLEZING	15
10	VERVANGING	16
11	BUITENDIENSTSTELLING	17
12	OPMERKINGEN	17
13	TECHNISCHE GEGEVENS	18
	13.1 UITGANGEN, SIGNALEN, ALARM	18
	13.2 EIGENSCHAPPEN	18
	13.3 ANDERE	19
	13.4 DIMENSIES	19
14	ACCESSOIRES	20
	14.1 USB-KABEL	20
	14.2 RETRACTOR	20
	14.3 RISYCOM	20
	14.4 RISYALERT	20
15	CONFORMITEITSVERKLARING	21
16	NORMEN EN RICHTLIJNEN	22
17	CONTACT	23

■ 1 LIJST MET AFKORTINGEN

HVAC	Heating, Ventilation, Airconditioning and Cooling (verwarming, ventilatie, airconditioning en koeling)
USB	Universal Serial Bus (universele seriële bus)
LED	Light Emitting Diode (lichtuitstralende diode)
VDI	Verein Deutscher Ingenieure (Duitse ingenieursvereniging)
PC	Personal Computer
VAC	Volts Alternating Current (Volt wisselspanning)
VDC	Volts Direct Current (Volt gelijkspanning)
(m)A	(Milli)ampères
mm	Millimeter
CE	Conformité Européenne (in overeenstemming met de Europese wetgeving)
EMC	Elektromagnetische Compatibiliteit
RoHS	Restriction of Hazardous Substances (beperking van gevaarlijke stoffen)
Rc	Radius of Curvature (kromtestraal)
Hz	Hertz
W	Watt
RH	Relative Humidity (relatieve vochtigheid)
LAN	Local Area Network

■ 2 SYMBOLEN



Waarschuwing lichamelijk letsel

OPGELET! Waarschuwing slechte functionering en/of beschadiging materiaal

NOOT Tips voor eenvoudiger gebruik

■ 3 ALGEMENE BESCHRIJVING

3.1 RISYCOR

De Risycor corrosiemonitor is een gepatenteerd meetapparaat dat op betrouwbare wijze de duurzaamheid van uw verwarmings- en koelinstallatie bewaakt door tijdig te waarschuwen voor corrosie (roestvorming) en dus ook voor de bijzonder schadelijke effecten die door corrosie kunnen worden veroorzaakt.

De corrosiemonitor voorkomt daarmee ongewenste problemen zoals uitval van verwarmingsketels en pompen, blokkerende kranen, lekken en verstoppingen ten gevolge van een slechte waterkwaliteit. De corrosiemonitor zorgt zo voor een veel langere levensduur van uw verwarmings- en koelinstallatie, een hoger comfort, minder ongewenste kosten en een belangrijke besparing van energie en materialen.

De corrosiemonitor is opgebouwd uit twee onderdelen: een sonde en een logger. Door middel van het inschroefstuk wordt de sonde zijdelings aan de leiding gemonteerd, waardoor de metalen coupon aan de tip van de sonde zich in de waterstroom bevindt. De oxidatie van deze coupon is representatief voor de unifome corrosie in het systeem. De logger registreert de corrosiesnelheid over tijd en waarschuwt bij ontoelaatbare waarden of defect. Het geheugen is met een computer uitleesbaar.

Voor meer informatie over Risycor, ga naar www.resus.eu.

3.2 CORROSIE IN THERMISCHE INSTALLATIES MET WATER

Zie ook www.resus.eu voor een meer gedetailleerde uitleg over corrosie in hydronische systemen.

■ 4 INHOUD VERPAKKING

- Logger + bijsluiter



- Sonde met beschermdop



- Inschroefstuk



- Netadapter



- Kabelbinder voor trekcontlasting kabel van netadapter
- Handleiding
- Montagegids

■ 5 TOEPASSINGEN

Risycor is een corrosiemonitor voor thermische installaties met water. Uit studies met betrekking tot corrosieprocessen in verwarmingsinstallaties en richtlijnen (*zie hoofdstuk 16, normen en richtlijnen*) is gebleken dat corrosie een vrij complex verschijnsel is dat door heel wat factoren wordt beïnvloed. Iedereen is het er echter over eens dat de aanwezigheid van zuurstof in het systeemwater de hoofdverantwoordelijke is voor de uniforme corrosie in een systeem. Gebaseerd op het elektromagnetisch principe, zoals gebruikt in een naderingsschakelaar, meet Risycor het massaverlies van een 50 µm ijzeren coupon met zeer hoge nauwkeurigheid. Deze unieke methode voor het meten van de uniforme corrosie is gepatenteerd onder het patentnummer EP2081009 (B1).

De voornaamste oorzaken van zuurstof in het systeemwater zijn:

- zuurstofintrede door onderdrukzones in de installatie, veroorzaakt door inadequaat drukbehoud (expansiesysteem);
- zuurstofintrede door diffusie doorheen niet-zuurstofdichte materialen (kunststof buis, rubber flexibels, membranen van expansievaten, etc.);
- zuurstof in het bijvulwater door onoordeelkundig bijvullen (-10 mg/l);
- zuurstof in de resterende lucht door een onvoldoende ontluchting van het systeem bij de eerste vulling;
- zuurstof in het vulwater (-10 mg/l) bij de initiële vulling;
- open systemen!

Soms worden bepaalde chemicaliën of inhibitoren aan het systeemwater toegevoegd. Deze beïnvloeden het gedrag van de materialen van de installatie en het systeemwater, zodat niet langer over een uniforme reactie kan worden gesproken. De meetresultaten in chemisch behandelde installaties moeten dus met voorbehoud worden geïnterpreteerd. Voor meer gedetailleerde informatie over de toepassing van de corrosiemonitor verwijzen wij naar www.resus.eu.

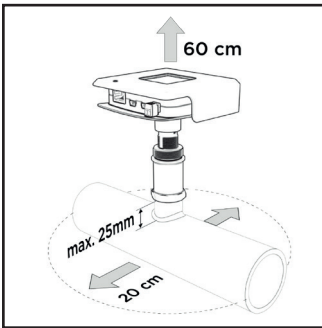
■ 6 INSTALLATIE

Zie ook het document 'Toepassingsrichtlijn' waar de filosofie rond het gebruik van de Risycor in detail wordt toegelicht (www.resus.eu).

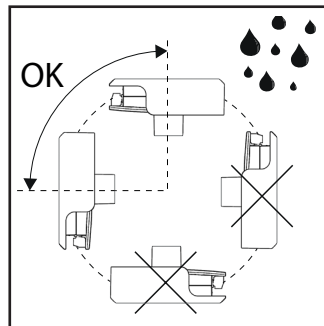
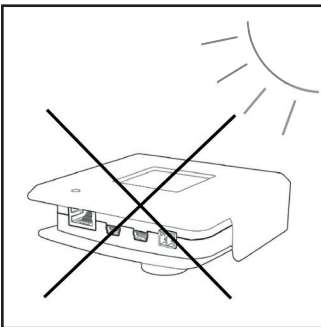
NL

VOORBEREIDING

- Bij voorkeur wordt de corrosiemonitor in de retour van het systeem geïnstalleerd, op een plek waar voldoende stroming heerst. De tip van de sonde moet goed omspoeld zijn. Bij eerste installatie moet de plaats van inbouw drukloos zijn.
- Kies een plaats met voldoende ruimte rondom om, indien nodig, de Retractor te kunnen gebruiken voor uitbouw onder druk.



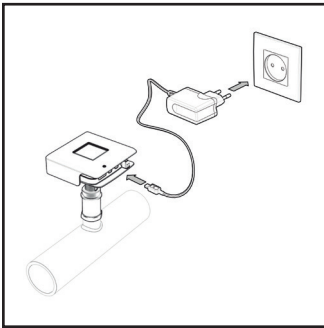
- Vermijd plaatsing van de corrosiemonitor in extreem zonlicht en oriënteer de corrosiemonitor in een positie waarbij de connectoren beschermd zijn tegen spatwater.



- De corrosiemonitor kan op diverse manieren worden geïnstalleerd:
 - a. in een bestaande opening;
 - b. in een T-stuk: voorzie in dit geval een T-stuk met in het dwarse been “conische binnendraad” (Rc 1/2”), zonder interne stut of kraag op het einde van de binnendraad.

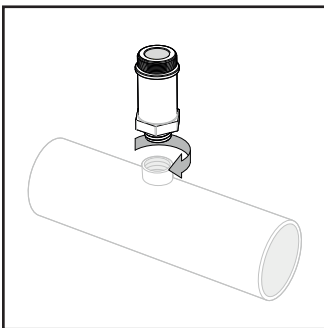
OPGELET! T-stukken met inwendige stut of kraag kunnen het inschroefstuk door radiale compressie vernauwen wat de sondetip in de te nauw geworden passing vastzet en onherroepelijk beschadigt.

- c. in een lasmof van max. 25 mm lang (sondetip moet goed omspoeld zijn).
- Zorg ervoor dat er een stopcontact in de buurt is.



MONTAGE

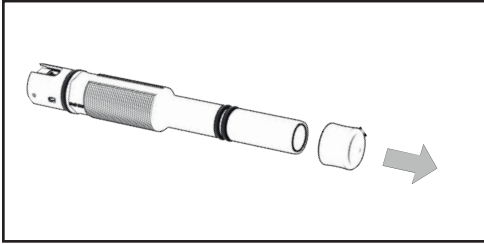
1. Schroef het inschroefstuk vast met geschikt afdichtingsmateriaal.



OPGELET! Maak het inschroefstuk met de losse hand handvast, en draai nadien nog een kwartslag met een sleutel. De verbinding

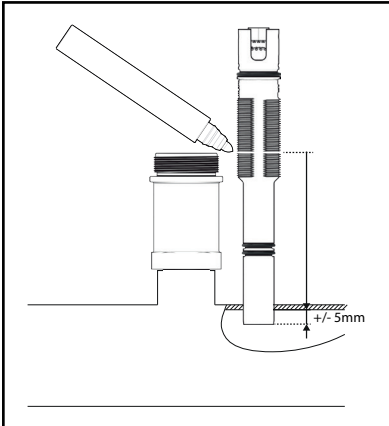
mag niet worden geforceerd. Indien met te veel kracht vastgedraaid, kan het inschroefstuk door radiale compressie vernauwen, wat de sondetip in de te nauw geworden passing vastzet en onherroepelijk beschadigt.

2. Verwijder de beschermdop van de sonde.



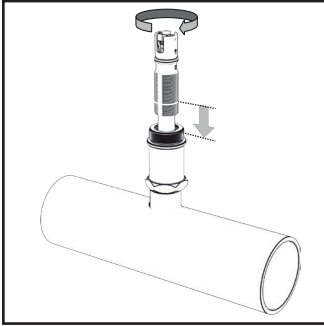
OPGELET! De sondetip mag niet worden beschadigd.

3. Meet de inbouwdiepte zoals getoond op onderstaande figuur. Markeer deze afstand op de sonde.



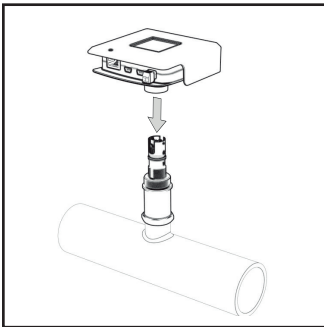
OPGELET! De sondetip moet voldoende omspoeld zijn.

4. Breng de sonde in het inschroefstuk tot de juiste diepte, zoals gemarkeerd.



OPGELET! Gebruik geen afdichtingsmateriaal (vlas, Loctite, ...). De O-ringen van de sonde dichten voldoende af. De schroefdraad dient om de juiste inbouwdiepte voor de probe te bereiken. De schroefdraad mag in geen geval worden beschadigd. Geen krassen aanbrengen!

5. Klik de logger vast op de sonde (er is slechts één positie mogelijk).



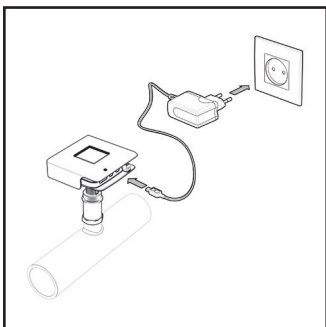
OPGELET! Controleer of de logger diep genoeg over de sonde is gedruwd (O-ring sonde volledig in kraag logger). Gebruik de logger echter nooit om de sonde aan te draaien.

■ 7 ACTIVERING

OPGELET! Het activeren van de corrosiemonitor moet gebeuren:

- in een nieuwe installatie: voorafgaand aan de eerste vulling/spoeling met water;
- in een bestaande installatie: bij de montage.

1. Steek de netadapter in het dichtstbijzijnde stopcontact en verbind de logger met de voeding. Zorg voor trekontlasting van de kabel van de netadapter, eventueel door middel van de bijgeleverde kabelbinder.



NOOT: Indien niet voorhanden of als de kabel te kort is, kan een verlengsnoer worden gebruikt om de netadapter te verbinden met een verder afgelegen stopcontact of met het voedingspaneel van de ketel. Gebruik geen USB-verlengsnoer.

OPGELET! (Dis)connecteer nooit een logger en sonde wanneer de logger aangesloten is aan de netadapter. Dit kan leiden tot onherstelbare schade!

De LEDs lichten groen op. Wanneer de 'monitor LED' (zie hoofdstuk 8, bediening / gebruik) rood oplicht, is de logger niet verbonden met de sonde.

De corrosiemonitor doet een meting met een interval van 20 minuten. Er wordt een corrosiesnelheid bepaald om de 7 uur. Gedurende enkele dagen wordt een indicatieve corrosiesnelheid berekend die na zeven dagen voldoende juist is om een eventueel alarm te genereren.

2. Verbind de Risycor CXE of CXI met het daarvoor geschikte netwerk. De Risycor CXL verbindt zich automatisch met het netwerk.

Risycor CXE: uitlezing via ethernet (binnen LAN) door middel van een webbrowser

Om gebruik te kunnen maken van de ethernet-toepassing, moet de corrosiemonitor met een ethernetkabel worden aangesloten in de daarvoor voorziene connector. Deze ethernetkabel moet verbinding kunnen bieden tot het lokale LAN netwerk.

Risycor CXI: uitlezing via internet door middel van geschikte cloudapplicatie

Om gebruik te kunnen maken van de internettoepassing, moet de corrosiemonitor met een ethernetkabel worden aangesloten in de daarvoor voorziene connector. Deze ethernetkabel moet verbinding kunnen bieden tot het internet. Ga naar www.resus.eu voor de technische vereisten van het netwerk.

Risycor CXL: uitlezing via LoRa datatransmissie netwerk en internet door middel van geschikte cloudapplicatie

Om gebruik te kunnen maken van het LoRa datatransmissie netwerk hoeft er verder niks aangesloten te worden. Het betreft hier een draadloos netwerk, dat aangeboden wordt door verschillende grote telecomleveranciers, dat bedoeld is om informatie te transporteren bij ultralaag stroomverbruik.

3. Vul op pagina 94 de datum van ingebruikname in.
4. Het geïntegreerd potentiaalvrij contact kan via de groene klemconnector worden verbonden met een externe veiligheidskring (bv. gebouwbeheersysteem, externe signaalgever of de veiligheidskring van de warmtegenerator). De kring is gesloten bij normale werking van de corrosiemonitor, en onderbroken bij een alarm, alsook bij het ontbreken van voeding.

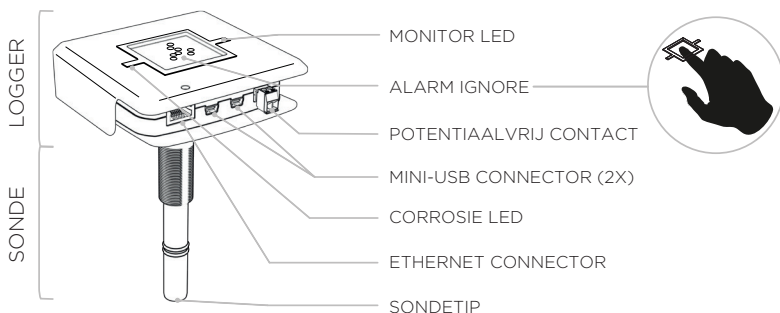
OPGELET! Het potentiaalvrij contact met normaal open contact is tijdens de werking van de corrosiemonitor gesloten. Bij alarm onderbreekt het potentiaalvrij contact het externe veiligheidscircuit van max. 48 VDC/VAC, 2 A, 60 W.

NOOT: Indien de veiligheidskring van de warmtegenerator aangesloten is en de netstroomvoeding van de corrosiemonitor wegvalt (bv. defect van kabel, voeding, zekering, etc.), kan de

verwarmingsinstallatie niet meer werken. In dit geval kan ook de 'ALARM IGNORE'-toets niet werken. Dit kan worden verholpen door een overbrugging in de klemconnector. Hierdoor lijkt het potentiaalvrij contact gesloten, zodat de warmtegenerator opnieuw kan functioneren. De corrosiemonitor functioneert evenwel nog steeds niet.

- De grenswaarde voor de jaarlijkse corrosiesnelheid is vooringesteld op 24 µm per jaar. Indien nodig kan deze waarde bij elk type (CXE, CXI of CXL) ingesteld worden in het daarvoor voorziene uitlezingsmedium (zie hoofdstuk 9, Uitlezing).

■ 8 BEDIENING / GEBRUIK



1. LEDs:

		CORROSIE LED	MONITOR LED	PROBLEEM	ACTIE	OPLOSSING	POTENTIAALVRIJ CONTACT
Probleem CV-installatie	Probleem met Risycor			Alles goed			Gesloten
				Te hoge corrosiesnelheid		Oorzaak opsporen en verhelpen	Open
				Probleem met Risycor		Contacteer installateur, controleer foutcode	Open
				Sonde niet aangesloten of defect	ALARM IGNORE = 3 dagen geen alarm*	Vervang sonde, eventueel dmv Retractor	Open
				Risycor niet aangesloten of defect	Controleer voeding	Vervang logger	Open

* Indien 'ALARM IGNORE' geactiveerd is, zullen de witte LEDs een snelle hartslag vertonen.

2. De '**ALARM IGNORE**'-functie deactiveert het alarm gedurende 3 dagen door te drukken op de 4 witte LEDs. De Risycor zal gedurende drie dagen geen alarm meer slaan, hoewel de alarmtoestand nog steeds actief kan zijn. Het felle SOS pulseren van de 4 witte LEDs verandert dan in een snelle hartslag.

3. De logger bevat twee '**MINI-USB CONNECTOREN**':

- Eén om de logger te verbinden met het net d.m.v. de meegeleverde USB-netadapter;
- Eén om de meetdata via een aparte datakabel USB/mini-USB (*zie hoofdstuk 14, Accessoires*) te downloaden (*zie hoofdstuk 9, Uitlezing*);
- Beide connectoren zijn compatibel met alle functies

4. Een corrosie-alarm geeft aan dat de corrosiesnelheid op dat moment de vooraf ingestelde drempelwaarde overschreden heeft. De schade die de installatie hierdoor lijdt, hangt af van de waarde van de corrosiesnelheid, de frequentie en/of de duurtijd van het alarm. In een ideale situatie dient het GBS zo geprogrammeerd te worden dat deze voorwaarden, eventueel gecombineerd met alarmen van andere Risycors in hetzelfde systeem, op oordeelkundige wijze verder geleid worden.

Het is aanbevolen de oorzaak van het probleem op te zoeken en te verhelpen indien aan één van onderstaande voorwaarden wordt voldaan:

- **Er zijn meer dan 7 alarmen in 7 weken**
- **Het alarm duurt langer dan 7 dagen**
- **Meerdere Risycors in hetzelfde systeem tegelijk in alarm**



Contacteer je installateur/technicus.

■ 9 UITLEZING

De meetdata kunnen sporadisch worden uitgelezen. Betrouwbare waarden zijn beschikbaar ten vroegste na 7 dagen na opstart (zie hoofdstuk 7.1, *Activering*).

NL

UITLEZING VIA USB

1. Ga naar de Resus PC Dashboard download link via www.resus.eu.
2. Download en installeer het Resus PC Dashboard.
3. Verbind de mini-USB-connector van de logger met een pc via een aparte (standaard) datakabel USB/mini-USB (zie hoofdstuk 14, *Accessoires*).

NOOT: Het downloaden van meetdata via USB is ook mogelijk met het Risyscom uitleesapparaat. Disconnecteer de mini-USB netadapter van de logger en connecteer deze voor voeding aan de Risyscom. Sluit de zwarte mini-USB spiraalkabel van de Risyscom aan op de logger.

OPGELET! De USB-poorten kunnen niet gebruikt worden om 2x tegelijkertijd uit te lezen. Er kan dus altijd maar 1 Risyscom of 1 PC aangesloten zijn!

4. De meetdata kunnen worden uitgelezen. Ingeval van verbinding met PC: volg de instructies in de Resus PC Dashboard-handleiding. Ingeval van verbinding met Risyscom: druk op de knop "download", wacht tot de LED op de Risyscom weer aangeeft dat de verbinding mag worden losgekoppeld. Het SD geheugenkaartje bevat nu alle data, die in de PC via de Resus PC Dashboard software verder kunnen geanalyseerd worden.
5. Vergeet niet de netadapter weer aan de logger aan te sluiten.

UITLEZING VIA ETHERNET (CXE)

Via hetzelfde LAN (sub)netwerk

1. Open een willekeurige webbrowser op een toestel binnen hetzelfde LAN (sub)netwerk waarop de corrosiemonitor is aangesloten.
2. Surf naar het lokale webpagina adres **http://risyscorcx_e_SN.local/**, waarbij **SN** staat voor het serienummer dat terug te vinden is op de onderkant van de groene logger (bv.: http://risyscorcx_e_160100001.local/).
3. De meetdata kan via deze webpagina worden uitgelezen, alsook

data voor verdere analyse van alarmen.

Via een 'point to point' verbinding

1. Verbind de logger rechtstreeks met de ethernetkabel aan een computer.
2. Open een willekeurige webbrowser op de computer.
3. Surf naar het webpagina adres **http://169.254.237.100/**
4. De meetdata kan via deze webpagina worden uitgelezen, alsook data voor verdere analyse van alarmen.

UITLEZING VIA INTERNET (CXI)

1. Open een willekeurige webbrowser op een toestel dat toegang heeft tot het internet.
2. Surf naar de website **http://cloud.resus.eu/** voor het openen van het Resus Cloud Dashboard of ga naar de leverancier-specifieke clouddapplicatie.
3. Bij het eerste gebruik moet je je als gebruiker registreren alsook de corrosiemonitoren toevoegen aan het Resus Cloud Dashboard. Een corrosiemonitor kan op twee manieren toegevoegd worden:
 - a. Scan de QR-code op de onderkant van de groene logger met je smartphone (die verbinding heeft met het internet). Hierna kan je je inloggen (of registreren indien dit nog niet gebeurd was) op de geopende website;
 - b. Voeg de corrosiemonitor manueel toe door op de website het serienummer en de activatiecode in te geven. Deze zijn te vinden op de onderkant van de groene logger.
4. De meetdata kunnen via de website worden uitgelezen, alsook data voor verdere analyse van alarmen.

UITLEZING VIA LoRa DATATRANSMISSIE NETWERK (CXL)

Zie uitlezing via internet (CXI).

■ 10 VERVANGING

Bij defect of wanneer de sondetip opgebruikt is, moet de sonde worden vervangen.

DRUKLOZE UITBOUW OUDE SONDE

Bij afwezigheid van druk kan de oude sonde eenvoudig worden uitgeschroefd, net zoals bij het inschroeven bij de eerste montage zonder druk (*zie hoofdstuk 6, Installatie*).



De vervanging van de sonde moet met voldoende voorzichtigheid worden uitgevoerd door een gekwalificeerd persoon.

Wat te doen met de oude sonde: *zie hoofdstuk 11, buitendienststelling.*

DRUKLOZE INBOUW NIEUWE SONDE

Indien het systeem niet onder druk staat (of het deel waar de sonde wordt geïnstalleerd), kan de nieuwe sonde eenvoudig worden ingeschroefd zoals bij de eerste montage zonder druk (*zie hoofdstuk 6, Installatie*).

VERVANGING ONDER DRUK

Indien het systeem niet drukloos kan worden gemaakt, is het mogelijk de sonde onder druk te vervangen met behulp van de Retractor (*zie hoofdstuk 14, accessoires*).

■ 11 BUITENDIENSTSTELLING

Bij het einde van de levenscyclus kunnen de logger en sonde uit dienst worden genomen. *Zie hoofdstuk 10, vervanging* voor de uitbouw van de sonde.

Wat te doen met de oude logger en sonde?

Gelieve logger en sonde terug te sturen naar Resus (zie achteraan voor de adresgegevens). Gooi deze niet weg.



De uitbouw van de sonde moet met voldoende voorzichtigheid worden uitgevoerd door een gekwalificeerd persoon.

■ 12 OPMERKINGEN

De corrosiemonitor stopt de metingen bij verwijdering van de netadapter. De interne gegevens blijven bewaard. Bij het heraansluiten gaan de metingen gewoon verder. Metingen ouder dan 7 dagen hebben geen invloed op de bepaling van de corrosiesnelheid.

■ 13 TECHNISCHE GEGEVENS

13.1 UITGANGEN, SIGNALLEN, ALARM

Visueel:

- Diverse LEDs voor weergave van de bedrijfs- en alarmstatus

USB:

- Uitlezing van het geheugen

Bedraad netwerk:

- CXE: uitlezing via ethernet (binnen LAN) door middel van een webbrowser
- CXI: uitlezing via internet door middel van geschikte cloudapplicatie. Ga naar www.resus.eu voor de technische vereisten van het netwerk.

Draadloos netwerk:

- CXL: uitlezing via LoRa datatransmissie netwerk en internet door middel van geschikte cloudapplicatie

Potentiaalvrij contact voor:

- Gebouwbeheersysteem, afstandsbewaking, andere signaalgever (SMS module, geluidshoorn, lichtflits, ...), stilleggen ketel, ...

De alarmvoorwaarden zijn:

- Te hoge corrosiesnelheid (instelbaar)
- Storing in de corrosiemonitor
- Einde levensduur metaalcoupon van de sonde

13.2 EIGENSCHAPPEN

Fysisch:

- Drukbereik: 0 tot 6 bar
- Temperatuurbereik: 5 tot 95 °C, geïntegreerde temperatuurcompensatie
- Omgeving: 0 tot 45 °C, geen condensatie
- Opslag: -20 tot 60 °C

- Sonde: PPS
- Logger: PC
- Coupon: Fe

- Inschroefstuk: messing CW614N
- Zie ook dimensies

Elektrisch:

- Netadapter: CEE 7/16, 230 VAC, 50 Hz → 5 VDC mini-USB
- Opgenomen vermogen: 6 W
- Potentiaalvrij contact:
 - nominaal 24 VDC/VAC, 100 mA
 - max. 48 VDC/VAC, 2 A, 60 W
- RJ45
- IP52

13.3 ANDERE

- Autonomie geheugen: 10+ jaar
- Dataopslag: elke 7 uur

13.4 DIMENSIES (NOMINAAL)

- Logger: 101 mm * 104 mm * 31,5 mm
- Sonde: Ø20 mm * 135 mm
- Inschroefstuk: Ø34 mm * 70 mm met R ½" schroefdraad (max. 25 mm diep!)
- Netadapter: 75 mm * 59 mm * 6 mm (snoerlengte 1,5 m)
- Karton verpakking: 256 mm * 192 mm * 64 mm
- Totaal gewicht: 800 g

■ 14 ACCESSOIRES

14.1 USB-KABEL

Voor de uitlezing van de logger wordt een standaard datakabel USB/mini-USB gebruikt (in de reguliere handel verkrijgbaar).

14.2 RETRACTOR

De Retractor is een specifiek gereedschap om elke X-sonde te kunnen in- en uitbouwen tijdens normale werking zonder onderbreking. Gebruik hiervoor de speciale X3 retractor askoppeling. *Zie handleiding Retractor.*



14.3 RISYCOM

De Risycom is een draagbaar toestel om de verzamelde data eenvoudig te kopiëren op een SD kaartje (.CSV files).



14.4 RISYALERT

De Risyalert is een module die aan het potentiaalvrij contact van een Risycor tussengeschakeld kan worden bij afwezigheid van een gebouwbeheersysteem. Deze module heeft de voorwaarden voor het doorsturen van het alarm reeds voorgeprogrammeerd:

- Er zijn meer dan 7 alarmen in 7 weken
- Het alarm duurt langer dan 7 dagen.

■ 15 CONFORMITEITSVERKLARING



DECLARATION OF CONFORMITY

NL

Resus Industries NV

Kleine Monnikenwerve 9, 8000 Brugge, Belgium.

declares, that the product **Risycor CXE**
Risycor CXI

conforms to the following Product Specifications and Regulations:

EMC:

EN 55032:2012

Emission

EN 5516-2-3:2010 + A1:2010

Enclosure Power Port Radiated Emission

EN 55024:2010

Immunity; and according following basic standards

Enclosure Port

EN 61000-4-2:2009

Electrostatic Discharge

EN 61000-4-3:2006 +A1:2008 +A2:2010

RF Immunity

EN55022

Conducted emission

Safety:

EN 60950-1:2006/A2:2013

EN 60950-1:2006/AC:2011

RoHS:

EN 50581:2012

The product herewith complies with the requirements of the Low Voltage Directive **2006/95/EC**, the EMC Directive **2004/108/EC**, the RoHS Directive **2011/65/EU** and carries the marking accordingly.

Risycor CXE and Risycor CXI are made in **BELGIUM**

Brugge,
21/12/2016

Yves Arys, Managing Director
Resus Industries NV

■ 16 NORMEN EN RICHTLIJNEN

De volgende normen en richtlijnen zijn van toepassing op het thema corrosie in verwarmings- en/of koelinstallaties (niet beperkende lijst).

Europa:

EN 14868: Bescherming van metalen tegen corrosie - Richtlijn voor de beoordeling van corrosiewaarschijnlijkheid in gesloten watercirculatiesystemen.

Publicatiedatum: oktober 2005

EN 12828+A1: Verwarmingssystemen in gebouwen - Ontwerp voor watervoerende verwarmingssystemen

Publicatiedatum: mei 2014

België:

WTCB: Gesloten watersystemen in gebouwen - aanbevelingen ter beperking van afzettingen en corrosie

Status februari 2017: in ontwikkeling

Duitsland:

VDI 2035 Blatt 2: Vermeidung von Schäden in Warmwasser-Heizungsanlagen - Wasserseitige Korrosion

Publicatiedatum: augustus 2009

Status januari 2017: herziening bezig, samenvoeging Blatt 1 & 2

Nederland:

ISSO-publicatie 13: Aanbevelingen ter voorkoming van corrosie en ketelsteenvorming in watervoerende installaties

Publicatiedatum: maart 1983 - zal vervangen worden door nieuwe

publicatie i.v.m. "Voorkomen en verhelpen van corrosie en vervuiling in gesloten systemen - in ontwerp, aanleg en beheer"

Status februari 2017: in ontwikkeling

Verenigd Koninkrijk:

BS7593:2006 Code of practice for treatment of water in domestic hot water central heating systems

BS8552:2012 Sampling and monitoring of water from building services closed systems – Code of practice

BSRIA BG 50: Water treatment for closed heating and cooling systems

Publicatiedatum: 2013

■ 17 CONTACT

OVER RESUS

NL

Resus ontwikkelt, produceert en verkoopt corrosiemonitoren die uw verwarmings- en koelinstallaties helpen beschermen en u tijdig alarmeren voor de bijzonder schadelijke effecten van corrosie, ketelsteen en residu. Resus-corrosiemonitoren zorgen zo voor een veel langere levensduur van uw verwarmings- en koelinstallatie, een hoger comfort, minder ongewenste kosten en een belangrijke besparing van energie en grondstoffen.

Wilt u meer weten of hebt u vragen of opmerkingen, neem contact op met Resus.

Resus Distri nv

Bredabaan 839
B-2170 Merksem (Antwerpen)
België

T +32 3 640 33 91

F +32 3 640 33 93

info@resus.eu

www.resus.eu

■ TABLE OF CONTENTS

1	LIST OF ABBREVIATIONS	25
2	SYMBOLS	25
3	GENERAL DESCRIPTION	26
	3.1 RISYCOR	26
	3.2 CORROSION IN WATER-BASED THERMAL INSTALLATIONS	26
4	CONTENT OF THE PACKAGING	27
5	APPLICATIONS	28
6	INSTALLATION	29
7	ACTIVATION	33
8	OPERATION / USE	35
9	READ-OUT	36
10	REPLACEMENT	38
11	DECOMMISSIONING	39
12	REMARKS	39
13	TECHNICAL DATA	40
	13.1 OUTPUTS, SIGNALS, ALARMS	40
	13.2 PROPERTIES	40
	13.3 MISCELLANEOUS	41
	13.4 DIMENSIONS	41
14	ACCESSOIRES	42
	14.1 USB CABLE	42
	14.2 RETRACTOR	42
	14.3 RISYCOM	42
	14.4 RISYALERT	42
15	DECLARATION OF CONFORMITY	43
16	STANDARDS AND DIRECTIVES	44
17	CONTACT	45

■ 1 LIST OF ABBREVIATIONS

HVAC	Heating, Ventilation, Air conditioning and Cooling
USB	Universal Serial Bus
LED	Light Emitting Diode
VDI	Association of German Engineers (Verein Deutscher Ingenieure)
PC	Personal Computer
VAC	Volts Alternating Current
VDC	Volts Direct Current
(m)A	(Milli)ampères
mm	Millimetre
CE	European Conformity (Conformité Européenne) (in agreement with European legislation)
EMC	Electro-magnetic Compatibility
RoHs	Restriction of Hazardous Substances
Rc	Radius of Curvature
Hz	Hertz
W	Watt
RH	Relative Humidity
LAN	Local Area Network

■ 2 SYMBOLS



Warning about bodily harm/injury

CAUTION!

Warning of poor operation and/or damage to equipment

NOTE

Hints for easier use

■ 3 GENERAL DESCRIPTION

3.1 RISYCOR

The Risycor corrosion monitor is a patented measuring instrument that monitors the durability of your heating and cooling installation in a reliable manner by providing timely warning of corrosion (the formation of rust), and therefore also of the particularly harmful effects that may be caused by corrosion.

The corrosion monitor therefore prevents unwanted problems, such as the breakdown of boilers and pumps, blocked valves, leaks and blockages caused by poor water quality. The corrosion monitor thereby paves the way for a much longer service life of your heating and cooling system, improved living comfort, fewer unwanted costs and significant savings of energy and raw materials.

The corrosion monitor consists of two components: a probe and a logger. Using the threaded connector, the probe is mounted perpendicular to the pipe whereby the metal coupon at the tip of the probe is located in the water flow. The oxidation of this coupon is representative of the uniform corrosion within the system. The logger records the corrosion rate against time, and warns in case of inadmissible values or a defect. The memory can be read out with a computer.

For more information about Risycor, please go to www.risycor.eu.

3.2 CORROSION IN WATER-BASED THERMAL INSTALLATIONS

See also ww.resus.eu for a more detailed explanation. about corrosion in hydronic systems.

■ 4 CONTENT OF THE PACKAGING

- Logger + instructions for use



- Probe with protective cap



- Threaded connector



- Mains adaptor:



- Tie wrap for strain relief for the mains adaptor cable
- Manual
- Assembly guide

■ 5 APPLICATIONS

Risycor is a corrosion monitor for water-based thermal installations. From studies with regard to corrosion processes in heating installations and directives (*see Chapter 16, Standards and directives*), it has been shown that corrosion is quite a complex phenomenon that is influenced by many factors. Everyone agrees, however, that the presence of oxygen in the water system is the main factor responsible for the uniform corrosion in a system. Based on the electromagnetic principle, such as used in a proximity switch, Risycor measures the mass loss of a 50 µm iron coupon with very high accuracy. This unique method for the measurement of the uniform corrosion is patented under the patent number EP2081009 (B1).

The major causes of oxygen in the system water are as follows:

- oxygen ingress due to vacuum zones in the installation, caused by inadequate pressure maintenance (expansion system);
- oxygen ingress resulting from diffusion through materials that are not oxygen-tight (plastic pipes, rubber hoses, membranes of expansion tanks, etc.);
- oxygen in the make-up water due to improper topping up (~10 mg/l);
- oxygen in the residual air due to insufficient venting of the system during initial filling;
- oxygen in the filling water (~10 mg/l) during the initial filling;
- open systems!

In some cases, certain chemicals or inhibitors are added to the system water. These influence the behaviour of the materials of the installation and the system water, so that we can no longer speak about a uniform reaction. The measurement results in chemically treated installations should therefore be interpreted with caution. For more detailed information about the application of the corrosion monitor, please refer to www.resus.eu.

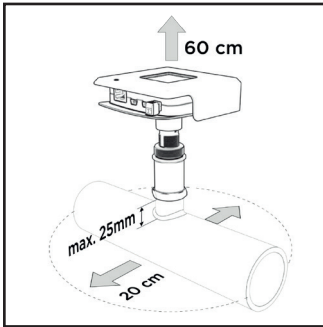
■ 6 INSTALLATION

See also the 'Application Guideline' document, where the philosophy of the use of the Risycor is explained in detail (www.resus.eu).

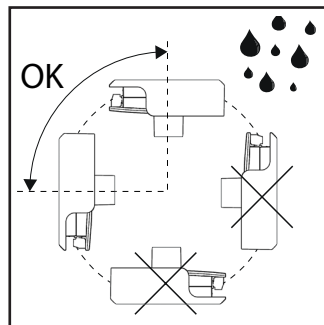
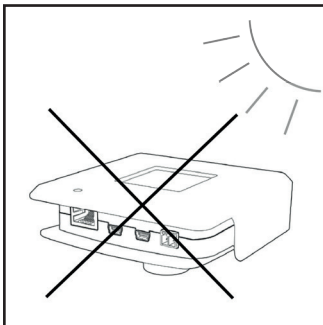
EN

PREPARATION

- The corrosion monitor is best installed in the return line of the system, in a place where there is sufficient flow. The water must flow completely around the tip of the probe. The installation must be pressureless at the fitting location during first installation.
- Select a location with space all round in order to be able to use the Retractor for extension under pressure, where necessary.



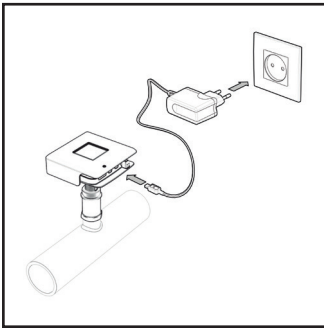
- Avoid placing the corrosion monitor in extreme sunlight and align the corrosion monitor in a position where the connectors will be protected against splashing water.



- The corrosion monitor can be installed in various ways:
 - a. in an existing opening;
 - b. in a T-piece: in this case, provide a T-piece with a "female tapered thread" (Rc 1/2") in the transverse leg, without an internal strut or collar at the end of the internal thread.

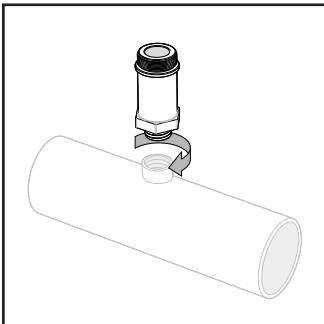
CAUTION! T-pieces with a strut or collar could narrow the threaded connector due to radial compression, and this in turn could block the probe tip in the fit, which has now become too narrow, and cause irreparable damage.

- c. In a weld socket of max. 25 mm length (probe tip must be positioned in the flow).
- Ensure that there is an electrical outlet nearby.



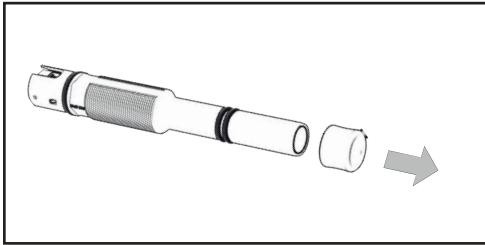
INSTALLATION

1. Tighten the threaded connector firmly and seal with a suitable sealant.



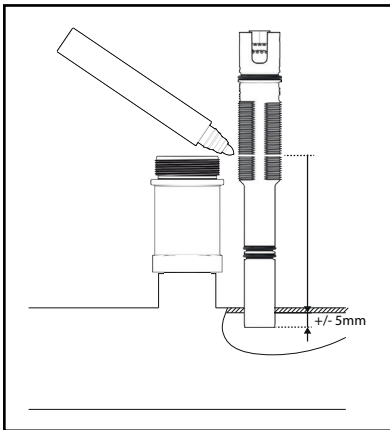
CAUTION! Tighten the threaded connector by hand, and then turn an additional quarter turn using a spanner. The connection must not be forced. If it is screwed tight with too much force, the threaded connector can be constricted through radial compression, which locks the probe tip in a fit that is too tight and can damage it irrevocably.

2. Remove the protective cap from the probe.



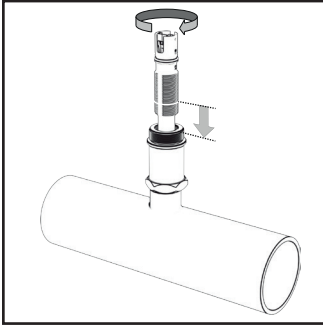
CAUTION! The probe tip must not be damaged.

3. Measure the mounting depth as shown in the figure below. Mark this distance on the probe.



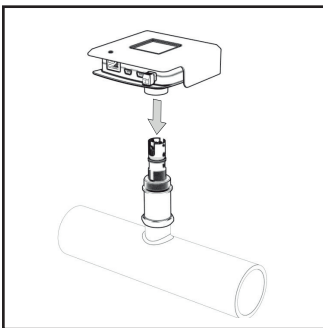
CAUTION! The probe tip must be positioned in the flow.

4. Fit the probe into the threaded connector to the correct depth, as marked.



CAUTION! Do not use any sealing material (flax, Loctite, ...) The O-rings of the probe provide sufficient sealing. The thread is used to ensure the proper installation depth for the probe. The thread must not be damaged in any way. Do not cause any scratches!

5. Click the logger firmly onto the probe (only one position is possible).



CAUTION! Check that the logger is pushed over the probe to a sufficient depth (the O-ring on the probe must be completely covered by the collar of the logger). Never use the logger to tighten the probe, however.

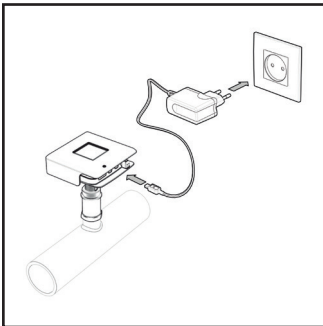
■ 7 ACTIVATION

CAUTION! The activation of the corrosion monitor should be carried out:

- **In a new installation: before the first filling / flushing with water;**
- **In an existing installation: during the installation process.**

EN

1. Plug in the mains adaptor into the nearest electrical outlet and connect the logger to the power supply. Provide strain relief for the cable of the AC adaptor, possibly by using the supplied tie wrap.



NOTE: If no power outlet is available, or if the power cable is too short, an extension cord can be used to connect the mains adaptor to an outlet further away or to the power supply panel of the boiler. Do not use a USB extension cable.

CAUTION! Never (dis)connect a logger to probe when the logger is connected to the mains adaptor. This could lead to irreparable damage!

The LEDs light up green. When the 'monitor LED' (see *Chapter 8, Operation/Use*) lights up red, the logger is not connected to the probe.

The corrosion monitor carries out a measurement every 20 minutes. A corrosion rate is determined every 7 hours. An indicative corrosion rate is calculated for a few days, which will be sufficiently correct after seven days to generate an alarm, if necessary.

2. Connect the Risycor CXE or CXI to the appropriate network. The Risycor CXL connects itself automatically to the network.

Risycor CXE: read-out via Ethernet (within the LAN) using a web browser

In order to be able to use the ethernet application, the corrosion monitor must be connected to the appropriate connector using an ethernet cable. This ethernet cable must be able to provide a connection to the local LAN network.

Risycor CXI: read-out via Internet using a suitable cloud application

In order to be able to use the internet application, the corrosion monitor must be connected to the appropriate connector using an ethernet cable. This ethernet cable must be able to provide a connection to the Internet. Go to www.resus.eu for technical network requirements.

Risycor CXL: read-out via the LoRa data transmission network and internet using a suitable cloud application

In order to be able to make use of the LoRa data transmission network, nothing else needs to be connected. This is a wireless network that is available from various large telecom providers, and which is intended to convey information at ultra-low power consumption.

3. Enter the date of the installation on page 94 .
4. Using the green terminal connector, the integrated, volt-free contact can be connected to an external safety circuit (e.g. building management, external signalling device or the safety circuit of the heat source). The circuit is closed in case of normal operation of the corrosion monitor, and is interrupted in case of an alarm, as well as when there is no power supply.

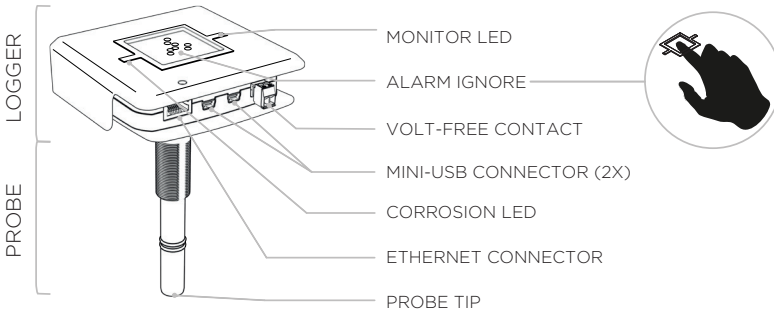
CAUTION! The volt-free contact with a normally open contact is closed during the operation of the corrosion monitor. In the case of an alarm, the volt-free contact interrupts the external safety circuit of max. 48 VDC/VAC, 2 A, 60 W.

NOTE: If the safety circuit of the heat generator is connected, and the mains supply to the corrosion monitor fails (e.g. faulty cables, power supply, fuse, etc.), the heating system can no longer

work. In this case, the ‘ALARM IGNORE’ function may also not work. This can be rectified by a bridge in the terminal connector. The volt-free contact will thereby be closed, so that the heat generator can function again. The corrosion monitor will still not function, however.

- The threshold value for the annual corrosion rate is pre-set to 24 µm per year. If necessary, this value can be set for each type (CXE, CXI or CXL) in the provided display software (see Chapter 9, Read-out).

8 OPERATION / USE



1. LEDs:

		CORROSION LED	MONITOR LED	PROBLEM	ACTION	SOLUTION	VOLT-FREE CONTACT
Problem with the central heating	Problem with Risykor			Everything ok			Closed
				Corrosion speed too high		Identify cause and solve	Open
				Problem with Risykor		Contact installer, check error code	Open
				Probe not connected or defect	ALARM IGNORE = 3 days no alarm*	Replace probe, possibly with Retractor	Open
				Risykor not connected or defect	Check power supply	Replace logger	Open

* If 'ALARM IGNORE' is activated, the white LEDs will blink rapidly.

2. The **'ALARM IGNORE' function** deactivates the alarm for 3 days by pressing on the 4 white LEDs. The Risycor will not trigger any more alarms for three days, even though the alarm condition may still be active. The bright SOS blinking of the four white LEDs turns into rapid blinking.

3. The logger has two **'MINI-USB CONNECTORS'**:

- One to connect the logger to the mains by means of the supplied USB mains adaptor;
- One to download the measurement data via a separate USB/mini-USB data cable (*see Chapter 14, Accessories*) (*see Chapter 9, Read-out*);
- Both connectors are compatible with all the functions.

4. A corrosion-alarm indicates that the corrosion rate at that time has exceeded the pre-set threshold value. The damage caused to the installation thereby depends on the value of the corrosion rate, the frequency and/or the duration of the alarm. In an ideal situation, the BMS should be programmed so that these conditions, possibly combined with alarms from other Risycors in the same system, can be sensibly passed on.

It is recommended to locate the cause of the problem and to correct it if one of the following conditions is met:

- there have been more than 7 alarms in 7 weeks
- the alarm lasts longer than 7 days
- several Risycors in the same system give alarms at the same time



Contact your installer / technician.

■ 9 READ-OUT

The measurement data can be read out sporadically. Reliable values are available at the earliest 7 days after the start (*see Chapter 7.1, Activation*).

READING OUT VIA USB

1. Go to the Resus PC Dashboard download link via www.resus.eu.
2. Download and install the Resus PC Dashboard.
3. Connect the mini-USB connector from the logger to a PC using a separate (standard) data cable USB / mini USB (*see Chapter 14,*

Accessories).

NOTE: Measured data downloads via USB are also possible using the Risycom reader. Disconnect the mini-USB power adaptor from the logger and connect it to the Risycom for power. Connect the black mini-USB spiral cable from the Risycom to the logger.

EN

CAUTION! The USB ports cannot be used to carry out 2 read-outs at the same time. Only one Risycom or 1 PC can thereby be connected at any time!

4. The measurement data can now be read out. When connected to a PC, follow the instructions in the Resus PC Dashboard manual. If connected to Risycom, press the "Download" button, and wait until the LED on the Risycom indicates that the connection can be disconnected. The SD memory card now contains all the data, which can be further analysed in the PC using the Resus PC Dashboard software.
5. Do not forget to reconnect the mains adaptor to the logger.

READ-OUT VIA ETHERNET (CXE)

Over the same LAN (sub-)network

1. Open any web browser on a device within the same LAN (sub-) network to which the corrosion monitor is connected.
2. Surf to the local web page address **http://risycorcxe_**SN**.local/**, whereby **SN** stands for the serial number that can be found on the underside of the green logger (e.g.: **http://risycorcxe_160100001.local/**).
3. The measurement data can be read-out via this web page, as well as data for the further analysis of alarms.

Via a 'point-to-point' connection

1. Connect the logger directly to a computer using the ethernet cable.
2. Open any web browser on the computer.
3. Surf to the web page address **http://169.254.237.100/**
4. The measurement data can be read-out via this web page, as well as data for the further analysis of alarms.

READ-OUT VIA INTERNET (CXI)

1. Open any web browser on a device that has access to the internet.
2. Surf to the web site **http://cloud.resus.eu/** to open the Resus Cloud Dashboard, or go to the supplier-specific cloud application.
3. When using this for the first time, you must register as a user and add the corrosion monitors to the Resus Cloud Dashboard.
A corrosion monitor can be added in two ways:
 - a. Scan the QR code on the underside of the green logger with your smartphone (which is connected to the internet). You can then log in (or register if this has not already been done) on the website that opens up;
 - b. Add the corrosion monitor manually by entering the serial number and activation code into the website. These can be found on the underside of the green logger.
4. The measurement data can be read-out via the website, as well as data for the further analysis of alarms.

READ-OUT VIA THE LoRa DATA TRANSMISSION NETWORK (CXL)

See read-out via internet (CXI).

■ 10 REPLACEMENT

The probe must be replaced if a fault occurs or when the probe tip has been used up.

PRESSURELESS REMOVAL OF THE FAULTY PROBE

In the absence of pressure, the old probe can simply be unscrewed, i.e. the reverse of screwing it in during the initial installation (*see Chapter 6, Installation*).



The removal of the probe must be carried out with the necessary caution by a qualified person.

What should be done with the old probe? *see Chapter 11, Decommissioning*.

PRESSURELESS INSTALLATION OF A NEW PROBE

If the system is not under pressure (or at least the part where the probe is to be installed), the new probe can simply be screwed in, as described earlier during the initial installation (*see Chapter 6, Installation*).

REPLACEMENT UNDER PRESSURE

If the system cannot be made pressureless, it is possible to replace the probe with the help of a retractor (see *Chapter 14, Accessories*).

■ 11 DECOMMISSIONING

EN

The logger and the probe can be decommissioned at the end of their life cycle. See *Chapter 10, Replacement* for the dismantling instructions of the probe.

What should be done with the old logger and probe?

Preferably return the logger and probe to Resus.
(See below for the address details) Do not throw it away.



The removal of the probe must be carried out with the necessary caution by a qualified person.

■ 12 REMARKS

The corrosion monitor will stop measuring when the power supply cable is removed. The internal data will be retained. The measurements will simply continue when the power cable is reconnected. Measurements older than 7 days have no influence on the determination of the corrosion rate.

■ 13 TECHNICAL DATA

13.1 OUTPUTS, SIGNALS, ALARMS

Visual:

- Various LEDs for displaying the operational and alarm status

USB:

- Memory readout

Wired network:

- CXE: read-out via Ethernet (within LAN) by means of a web browser
- CXI: read-out via the Internet by means of a suitable cloud application. Go to www.resus.eu for technical network requirements.

Wireless network:

- CXI: read-out via the LoRa data transmission network and the Internet through a suitable cloud application

Volt-free contact for:

- Building management system, remote surveillance, other signal transmitter (SMS module, claxon, flash of light ...), shutting down of the boiler, ...

The alarm conditions are:

- Corrosion rate too high (adjustable)
- Fault in the corrosion monitor
- End of the service life of the metal coupon on the probe

13.2 CHARACTERISTICS

Physical:

- Pressure range: 0 to 6 bar
- Temperature range: 5 to 95 °C, integrated temperature compensation
- Environment: 0 to 45 °C, no condensation
- Storage: -20 to 60 °C

- Probe: PPS
- Logger: PC

- Coupon: Fe
- Threaded connector: brass CW614N
- See also dimensions

Electrical:

- Mains adaptor: CEE 7/16, 230 VAC, 50 Hz →5 VDC mini-USB
- Power consumption: 6 W
- Volt-free contact:
 - nominal 24 VDC/VAC, 100 mA
 - max. 48 VDC/VAC, 2 A, 60 W
- RJ45
- IP52



13.3 OTHERS

- Autonomy of the memory: 10+ years
- Data storage: every 7 hours

13.4 DIMENSIONS (NOMINAL)

- Logger: 101 mm * 104 mm * 31.5 mm
- Probe: Ø20 mm * 135 mm
- Threaded connector: Ø34 mm * 70 mm with R ½”
screw thread (max. 25 mm deep!)
- Mains adaptor: 75 mm * 59 mm * 6 mm
(power cord length 1.5 m)
- Carton packaging: 256 mm * 192 mm * 64 mm
- Total weight: 800 g

■ 14 ACCESSORIES

14.1 USB CABLE

A separate USB/mini-USB data cable is used for reading out the logger (available on the normal market).

14.2 RETRACTOR

The retractor is a specially designed tool to service any X-probe during normal operation without interruption.

For this use the special X3 retractor shaft coupling.

Refer to the Retractor manual.



14.3 RISYCOM

The Risycom is a portable device for the convenient copying of collected data on SD card (.CSV files).



14.4 RISYALERT

The Risyalert is a module that can be connected to the volt-free contact of a Risycor in the absence of a building management system. This module is pre-programmed with the conditions for an alarm.

- there have been more than 7 alarms in 7 weeks
- the alarm lasts longer than 7 days

■ 15 DECLARATION OF CONFORMITY



DECLARATION OF CONFORMITY

EN

Resus Industries NV

Kleine Monnikenwerve 9, 8000 Brugge, Belgium.

declares, that the product **Risycor CXE**
Risycor CXI

conforms to the following Product Specifications and Regulations:

EMC:

EN 55032:2012

Emission

EN 5516-2-3:2010 + A1:2010

Enclosure Power Port Radiated Emission

EN 55024:2010

Immunity; and according following basic standards

Enclosure Port

EN 61000-4-2:2009

Electrostatic Discharge

EN 61000-4-3:2006 +A1:2008 +A2:2010

RF Immunity

EN55022

Conducted emission

Safety:

EN 60950-1:2006/A2:2013

EN 60950-1:2006/AC:2011

RoHS:

EN 50581:2012

The product herewith complies with the requirements of the Low Voltage Directive **2006/95/EC**, the EMC Directive **2004/108/EC**, the RoHS Directive **2011/65/EU** and carries the marking accordingly.

Risycor CXE and Risycor CXI are made in **BELGIUM**

Brugge,
21/12/2016

Yves Arys, Managing Director
Resus Industries NV

■ 16 STANDARDS AND DIRECTIVES

The following standards and directives are applicable to the subject of corrosion in heating and/or cooling installations (non exhaustive list).

Europe:

EN 14868: Bescherming van metalen tegen corrosie - Richtlijn voor de beoordeling van corrosiewaarschijnlijkheid in gesloten watercirculatiesystemen.

Publication date: October 2005

EN 12828+A1: Verwarmingssystemen in gebouwen - Ontwerp voor watervoerende verwarmingssystemen

Publication date: May 2014

Belgium:

WTCB: Gesloten watersystemen in gebouwen - aanbevelingen ter beperking van afzettingen en corrosie

Status at February 2017: under development

Germany:

VDI 2035 Blatt 2: Vermeidung von Schäden in Warmwasser-Heizungsanlagen - Wasserseitige Korrosion

Publication date: August 2009

Status at January 2017: revision in progress, merging pages 1 & 2

Netherlands:

ISSO publication 13: Aanbevelingen ter voorkoming van corrosie en ketelsteenvorming in watervoerende installaties

Publication date: March 1983 - will be replaced by a new publication in the form of "Voorkomen en verhelpen van corrosie en vervuiling in gesloten systemen - in ontwerp, aanleg en beheer"

Status at February 2017: under development

United Kingdom:

BS7593:2006 Code of practice for treatment of water in domestic hot water central heating systems

BS8552:2012 Sampling and monitoring of water from building services closed systems - Code of practice

BSRIA BG 50: Water treatment for closed heating and cooling systems
Date of publication: 2013

■ 17 CONTACT

ABOUT RESUS

Resus develops, produces and sells corrosion monitors that will help protect your heating and cooling system and warn you in time against the particularly harmful effects of corrosion, scaling and deposit. The Resus corrosion monitors thereby ensure a much longer service life of your heating and cooling system, improved living comfort, fewer unwanted costs and significant savings on energy and raw materials.

EN

If you would like to know more, or if you have questions or remarks, please contact Resus.

Resus Distri nv

Bredabaan 839
B-2170 Merksem (Antwerp)
Belgium

T +32 3 640 33 91

T +32 3 640 33 93

info@resus.eu

www.resus.eu

■ TABLE DES MATIÈRES

1	LISTE D'ABRÉVIATIONS	47
2	SYMBOLES	47
3	DESCRIPTION GÉNÉRALE	48
	3.1 RISYCOR	48
	3.2 CORROSION DES INSTALLATIONS THERMIQUES À EAU	48
4	CONTENU DE L'EMBALLAGE	49
5	APPLICATIONS	50
6	INSTALLATION	51
7	ACTIVATION	56
8	COMMANDE/UTILISATION	58
9	AFFICHAGE	60
10	REPLACEMENT	62
11	MISE HORS SERVICE	62
12	REMARQUES	63
13	CARACTÉRISTIQUES TECHNIQUES	64
	13.1 SORTIES, SIGNAUX, ALARMES	64
	13.2 PROPRIÉTÉS	64
	13.3 AUTRES	65
	13.4 DIMENSIONS	65
14	ACCESSOIRES	66
	14.1 CÂBLE USB	66
	14.2 RETRACTOR	66
	14.3 RISYCOM	66
	14.4 RISYALERT	66
15	DÉCLARATION DE CONFORMITÉ	67
16	NORMES ET RECOMMANDATIONS	68
17	CONTACT	69

■ 1 LISTE D'ABRÉVIATIONS

HVAC	Heating, Ventilation, Airconditioning and Cooling (chauffage, ventilation, climatisation et refroidissement)
USB	Universal Serial Bus (bus séries universel)
DEL	Diode électroluminescente
VDI	Verein Deutscher Ingenieure (Association des ingénieurs allemands)
PC	Personal Computer (ordinateur personnel)
VCA	Volts en courant alternatif
VCC	Volts en courant continu
(m)A	(Milli)ampères
mm	Millimètre
CE	Conformité européenne (en conformité avec la législation européenne)
CEM	Compatibilité électromagnétique
RoHS	Restriction of Hazardous Substances (restriction de l'utilisation de certaines substances dangereuses)
Rc	Radius of Curvature (rayon de courbure)
Hz	Hertz
W	Watt
HR	Humidité relative
LAN	Local Area Network (réseau local)

■ 2 SYMBOLES



Avertissement signalant un risque de blessure corporelle

ATTENTION ! Avertissement indiquant une défaillance et/ou une dégradation du matériel

NOTE Conseils d'utilisation simplifiée

■ 3 DESCRIPTION GÉNÉRALE

3.1 RISYCOR

Le moniteur de corrosion Risycor est un appareil de mesure breveté qui permet de surveiller, en toute fiabilité, la durabilité de votre installation de chauffage et de refroidissement en vous avertissant en temps utile de la corrosion (formation de rouille) et par conséquent, des effets particulièrement dommageables qu'elle occasionne.

Le moniteur de corrosion prévient bon nombre de problèmes indésirables, tels que la défaillance de chaudières ou de pompes, le blocage de vannes, l'apparition de fuites et de bouchons causés par une eau de mauvaise qualité. Ce moniteur de corrosion se charge ainsi à rallonger considérablement la durée de vie de votre installation de chauffage et de refroidissement, offrant un confort accru, une diminution des frais indésirables et des économies significatives d'énergie et de matériel.

Le moniteur de corrosion se compose de deux éléments : une sonde et un enregistreur de données. Au moyen de l'adaptateur fileté, la sonde est montée latéralement sur la conduite, le coupon métallique à l'extrémité de la sonde se trouve ainsi dans le flux d'eau. L'oxydation de ce coupon est représentative de la corrosion uniforme dans l'installation. L'enregistreur de données enregistre la vitesse de corrosion au fil du temps et émet un avertissement en cas de valeurs incorrectes ou d'un défaut. La mémoire est lue avec un ordinateur.

Pour davantage d'informations concernant Risycor, consultez www.resus.eu.

3.2 CORROSION DES INSTALLATIONS THERMIQUES À EAU

Consultez également www.resus.eu pour une explication plus détaillée sur la corrosion dans des installations hydroniques.

■ 4 CONTENU DE L'EMBALLAGE

- Enregistreur de données + instructions d'utilisation



- Sonde avec capuchon protecteur



- Adaptateur fileté



- Adaptateur d'alimentation secteur



- Attache autobloquante pour la décharge de traction du câble de l'adaptateur d'alimentation secteur.

- Manuel

- Guide de montage

■ 5 APPLICATIONS

Le Risycor est un moniteur de corrosion conçu pour les installations thermiques à eau. Il est ressorti de diverses études portant sur les processus de corrosion affectant les installations de chauffage ainsi que de plusieurs recommandations (*voir le chapitre 16 « Normes et recommandations »*) que la corrosion est un phénomène relativement complexe influencé par de multiples facteurs. Tout le monde s'accorde toutefois à dire que la présence d'oxygène dans l'eau est la principale cause de corrosion uniforme au sein d'une installation. Sur la base du principe électromagnétique, tel qu'utilisé dans un commutateur de proximité, Risycor mesure la perte de masse d'un coupon en fer de 50 µm avec une très grande précision. Cette méthode unique pour mesurer la corrosion uniforme est brevetée sous le numéro EP2081009 (B1).

Les principales causes de présence d'oxygène dans l'eau d'une installation sont :

- pénétration d'oxygène par les zones en dépression dans l'installation, due à un maintien inadéquat de la pression (système d'expansion) ;
- pénétration d'oxygène par diffusion à travers des matériaux perméables à l'oxygène (tuyaux synthétiques, flexibles en caoutchouc, membranes de vases d'expansion, etc.) ;
- présence d'oxygène dans l'eau d'appoint en raison de remplissages inappropriés (+/- 10 mg/l) ;
- présence d'oxygène dans l'air résiduel due à une purge insuffisante de l'installation lors du premier remplissage ;
- présence d'oxygène dans l'eau (+/- 10 mg/l) lors du remplissage initial ;
- installations ouvertes !

Des produits chimiques ou des inhibiteurs sont parfois ajoutés dans l'eau de l'installation. Ils modifient le comportement des matériaux et de l'eau de l'installation à un point tel que l'on ne peut plus parler d'une réaction uniforme. Les résultats de mesure dans les installations

traitées chimiquement doivent donc être interprétés avec une certaine réserve. Pour davantage d'informations détaillées sur l'application du moniteur de corrosion, consultez www.risycor.eu.

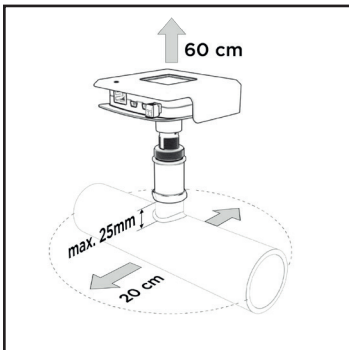
■ 6 INSTALLATION

FR

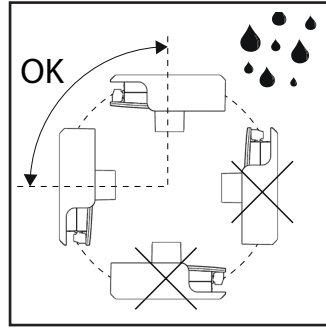
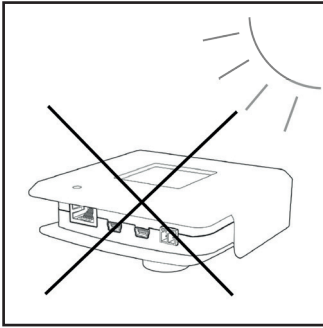
Voir également le document « Directive d'application » qui détaille la philosophie relative à l'utilisation du Risycor (www.resus.eu).

PRÉPARATION

- Le moniteur de corrosion s'installe de préférence dans le retour de l'installation, à un endroit où le flux est suffisant. L'extrémité de la sonde doit être bien immergée. À la première installation, il convient de veiller à ce que le site d'installation ne soit pas sous pression.
- Choisissez un endroit offrant assez d'espace pour utiliser si nécessaire le Retractor, pour démonter le moniteur de corrosion alors que l'installation reste sous pression.



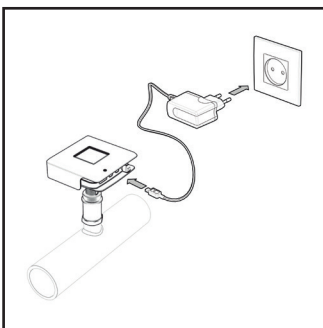
- Évitez de placer le moniteur de corrosion à un endroit trop exposé aux rayons du soleil et orientez-le dans une position permettant de protéger les connecteurs des projections d'eau.



- Le moniteur de corrosion peut être installé de diverses façons :
 - a. dans une ouverture existante ;
 - b. dans un té : prévoyez en l'occurrence un té dont la branche transversale présente un « filet intérieur conique » (Rc 1/2"), sans siège ni collet à l'extrémité du filet intérieur.

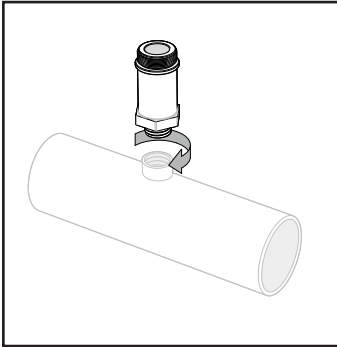
ATTENTION ! Les té équipés d'un siège ou d'un collet peuvent rétrécir l'adaptateur fileté par compression radiale, ce qui coince l'extrémité de la sonde dans le passage devenu trop étroit et l'endommage irrémédiablement.

- c. dans un manchon à souder de max. 25 mm de long (l'extrémité de la sonde doit être bien immergée).
- Veillez à disposer d'une prise électrique à proximité.



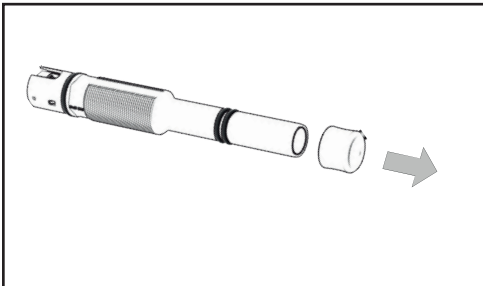
MONTAGE

1. Vissez l'adaptateur fileté après avoir appliqué un matériau d'étanchéité adéquat.



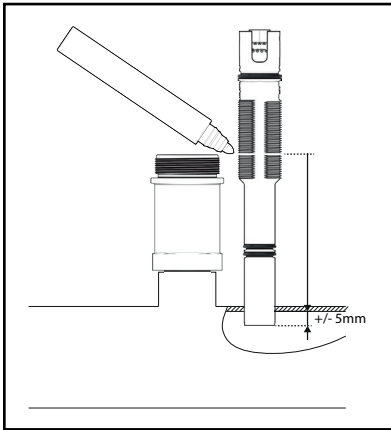
ATTENTION ! Vissez l'adaptateur fileté à la main jusqu'au blocage puis terminez par un quart de tour à l'aide d'une clé. Ne forcez pas. Si vous serrez trop fort, l'adaptateur fileté peut rétrécir par compression radiale, ce qui coince l'extrémité de la sonde dans le passage devenu trop étroit et l'endommager irrémédiablement.

2. Retirez le capuchon de protection de la sonde.



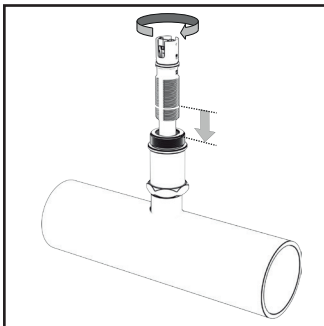
ATTENTION ! L'extrémité de la sonde ne peut être endommagée.

3. Mesurez la profondeur de montage comme indiqué sur la figure ci-dessous.
Marquez cette distance sur la sonde.



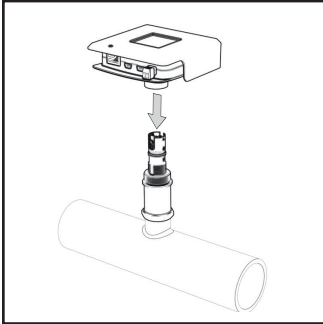
ATTENTION ! L'extrémité de la sonde doit être suffisamment immergée.

4. Vissez la sonde dans l'adaptateur fileté jusqu'à la profondeur appropriée, comme indiqué.



ATTENTION ! N'utilisez pas de matériau d'étanchéité (filasse, Loctite, etc.). Les joints toriques de la sonde offrent une étanchéité suffisante. Le filet permet d'atteindre la profondeur de montage appropriée pour la sonde. Le filet ne peut en aucun cas être endommagé. Évitez les rayures !

5. Cliquez l'enregistreur de données sur la sonde (une seule position possible).



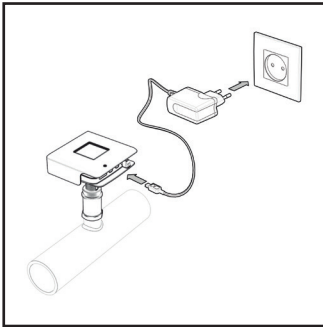
ATTENTION ! Assurez-vous que la profondeur d'emboîtement de l'enregistreur de données sur la sonde soit suffisante (le joint torique de la sonde doit disparaître dans le collet de l'enregistreur de données). N'utilisez jamais l'enregistreur de données pour faire tourner la sonde.

■ 7 ACTIVATION

ATTENTION ! L'activation du moniteur de corrosion doit se faire :

- dans une nouvelle installation : avant le premier remplissage/ rinçage avec de l'eau ;
- dans une installation existante : au montage.

1. Connectez l'adaptateur d'alimentation secteur à la prise électrique la plus proche et branchez l'enregistreur de données au secteur. Attention à la décharge de traction du câble de l'adaptateur d'alimentation secteur. Utilisez éventuellement l'attache autobloquante fournie.



NOTE : si pas disponible ou si le câble est trop court, une rallonge peut permettre de brancher l'adaptateur d'alimentation secteur à une prise plus éloignée ou au tableau d'alimentation de la chaudière. N'utilisez pas de rallonge USB.

ATTENTION ! Ne jamais (dé)connecter un enregistreur de données et une sonde quand l'enregistreur est raccordé à l'adaptateur d'alimentation secteur. Cela peut entraîner des dommages irréparables !

Les DEL s'allument en vert. Lorsque la « DEL moniteur » (*voir le chapitre 8 « Commande/utilisation »*) est rouge, l'enregistreur de données n'est pas connecté à la sonde.

Le moniteur de corrosion effectue une mesure avec un intervalle de 20 minutes. Une vitesse de corrosion est déterminée toutes les 7 heures. Pendant plusieurs jours, une vitesse de corrosion indicative est calculée. Après sept jours, elle est suffisamment correcte pour

générer une alarme éventuelle.

2. Connectez le Risycor CXE ou CXI au réseau approprié. Le Risycor CXL se connecte automatiquement au réseau.

Risycor CXE : la lecture par Ethernet (dans un LAN) au moyen d'un navigateur web

Pour pouvoir utiliser l'application ethernet, le moniteur de corrosion doit être raccordé à l'aide d'un câble ethernet dans le connecteur prévu à cet effet. Ce câble Ethernet doit pouvoir offrir une connexion au réseau LAN.

FR

Risycor CXI : la lecture par l'Internet au moyen d'une application cloud adaptée

Pour pouvoir utiliser l'application internet, le moniteur de corrosion doit être raccordé à l'aide d'un câble ethernet dans le connecteur prévu à cet effet. Ce câble ethernet doit pouvoir offrir une connexion à l'internet. Consultez www.resus.eu pour les exigences techniques du réseau.

Risycor CXL : la lecture par le biais d'un réseau de transmission de données LoRa et l'internet au moyen d'une application cloud adaptée

Pour pouvoir utiliser le réseau de transmission de données LoRa, aucune autre connexion n'est requise. Il s'agit en l'occurrence d'un réseau sans fil, offert par plusieurs grands fournisseurs de télécom, destiné au transfert d'informations avec une consommation électrique extrêmement basse.

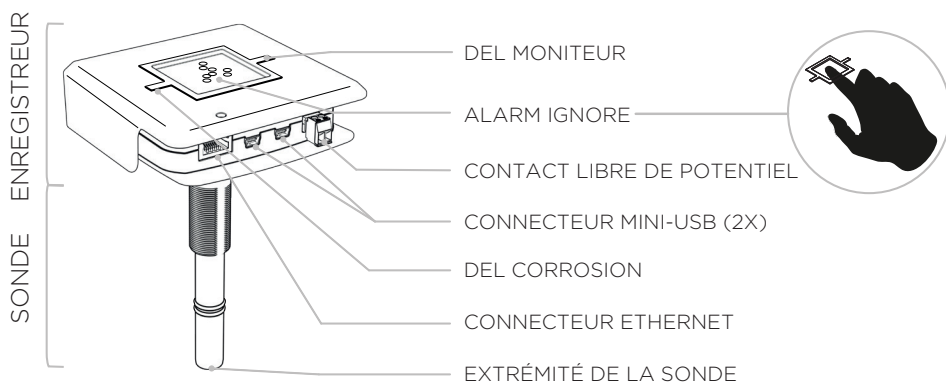
3. En page 95, complétez la date de mise en service.
4. Par le biais du connecteur vert le contact libre de potentiel intégré peut être branché à un circuit de sécurité externe (par ex. un système de gestion de bâtiment, un émetteur de signaux externe ou un circuit de sécurité du générateur de chaleur). Le circuit est fermé lors du fonctionnement normal du moniteur de corrosion et est interrompu en cas d'alarme ou d'absence d'alimentation.

ATTENTION ! Le contact libre de potentiel normalement ouvert est fermé quand le moniteur de corrosion fonctionne. En cas d'alarme, le contact libre de potentiel interrompt le circuit de sécurité externe de max. 48 VCC/VCA, 2 A, 60 W.

NOTE : si le circuit de sécurité du générateur de chaleur est raccordé et si l'alimentation secteur du moniteur de corrosion est interrompue (par ex. défaillance du câble, de l'alimentation, du fusible, etc.), l'installation de chauffage ne peut plus fonctionner. Dans ce cas, la touche « ALARM IGNORE » ne peut pas fonctionner. On peut y remédier à l'aide d'un pontage dans le connecteur. Le contact libre de potentiel semble fermé pour que le générateur de chaleur puisse de nouveau fonctionner. Par contre, le moniteur de corrosion ne fonctionne toujours pas.

5. La valeur limite pour la vitesse de corrosion annuelle est pré réglée à 24 μm par an. Si nécessaire, cette valeur peut être réglée pour chaque type (CXE, CXI ou CXL) dans le lecteur conçu à cet effet (voir chapitre 9 « Affichage »).

■ 8 COMMANDE/UTILISATION



1. DEL :

DEL CORROSION		DEL MONITEUR		PROBLÈME	ACTION	SOLUTION	CONTACT LIBRE DE POTENTIEL
Indique un problème au niveau de l'installation CC		Problème avec Risycor		Tout va bien			Fermé
			Vitesse de corrosion trop élevée		Identifiez la cause et remédiez-y	Ouvert	
			Problème avec Risycor		Contactez l'installateur, vérifiez le code d'erreur	Ouvert	
			Sonde non raccordée ou défectueuse		ALARM IGNORE = 3 jours pas d'alarme*	Remplacez la sonde, éventuellement avec Retractor	Ouvert
			Risycor non raccordé ou défectueux	Vérifiez l'alimentation	Remplacez l'enregistreur de données	Ouvert	

FR

* Si « ALARM IGNORE » est activé, les DEL blanches clignoteront rapidement.

2. La FONCTION « ALARM IGNORE » désactive l'alarme pendant 3 jours en appuyant sur les 4 DEL blanches. Pendant trois jours, le Risycor ne déclenchera plus d'alarme, bien que l'état de l'alarme puisse encore être actif. Le clignotement SOS intense des 4 DEL blanches passe alors à un clignotement rapide.

3. L'enregistreur de données est doté de deux connecteurs « **MINI-USB** » :

- L'un pour raccorder l'enregistreur de données au réseau à l'aide de l'adaptateur d'alimentation secteur USB faisant partie de la livraison ;
- L'autre pour télécharger les données de mesure (*voir chapitre 9 « Affichage »*) par le biais d'un câble USB/mini-USB séparé (*voir chapitre 14 « Accessoires »*).
- Les deux connecteurs sont compatibles avec toutes les fonctions.

4. Une alarme de corrosion indique que la vitesse de corrosion à ce moment précis a dépassé la valeur seuil prédéfinie. Les dommages subis dès lors par l'installation dépendent de la valeur de la vitesse de corrosion, de la fréquence et/ou de la durée de l'alarme. Dans une situation idéale, la GTB doit être programmée de sorte que ces conditions, éventuellement combinées à des alarmes d'autres Risycors dans la même installation, soient transmises d'une façon judicieuse.

Il est recommandé de déterminer la cause du problème et d'y remédier s'il est satisfait à l'une des conditions suivantes :

- Il y a plus de 7 alarmes en 7 semaines.
- L'alarme dure plus de 7 jours.
- Plusieurs Risycors de la même installation émettent une alarme simultanément.



Contactez votre installateur/technicien.

■ 9 AFFICHAGE

Les données de mesure peuvent être lues sporadiquement. Des valeurs fiables sont disponibles au plus tôt 7 jours après le démarrage (*voir chapitre 7.1 « Activation »*).

LECTURE VIA USB

1. Allez sur le lien de téléchargement du logiciel Resus PC Dashboard sur www.resus.eu.
2. Téléchargez et installez le Resus PC Dashboard.
3. Branchez le connecteur mini-USB de l'enregistreur de données à un PC au moyen d'un câble de données USB/mini-USB séparé (standard) (*voir chapitre 14 « Accessoires »*).

NOTE : le téléchargement des données de mesure via USB est également possible à l'aide du lecteur Risycor. Déconnectez l'adaptateur d'alimentation secteur mini-USB de l'enregistreur et connectez-le au Risycor pour son alimentation. Raccordez le câble hélicoïdal mini-USB noir du Risycor à l'enregistreur de données.

ATTENTION ! Les ports USB ne peuvent être utilisés pour 2 lectures simultanées. Seul 1 Risycor ou 1 PC peut donc être raccordé !

4. Les données de mesure peuvent être lues. En cas de connexion avec un PC : suivez les instructions du manuel du Resus PC Dashboard.
En cas de connexion avec le Risycor : appuyez sur le bouton « Télécharger » et attendez que la DEL sur le Risycor indique à nouveau que la connexion peut être retirée. La carte mémoire SD contient maintenant toutes les données, qui peuvent être analysées en détail dans le PC par le logiciel Resus PC Dashboard.

5. N'oubliez pas de rebrancher l'adaptateur d'alimentation secteur à l'enregistreur de données.

LECTURE VIA ETHERNET (CXE)

Via le même (sous-)réseau LAN

1. Ouvrez le navigateur Web de votre choix sur un appareil dans le même (sous-)réseau LAN auquel le moniteur de corrosion est raccordé.
2. Allez à l'adresse de la page Web locale **http://risycorcxe_
SN.local/**, **SN** représentant le numéro de série qui se trouve en dessous de l'enregistreur de données vert (par ex. : http://risycorcxe_160100001.local/).

Les données de mesure peuvent être consultées via cette page, de même que les données permettant l'analyse des alarmes.

Via une connexion « point-to-point »

1. Raccordez l'enregistreur de données directement à un ordinateur à l'aide d'un câble Ethernet.
2. Ouvrez le navigateur Web de votre choix sur l'ordinateur.
3. Allez sur l'adresse de la page Web **http://169.254.237.100/**
4. Les données de mesure peuvent être consultées via cette page, de même que les données permettant l'analyse des alarmes.

LECTURE VIA L'INTERNET (CXI)

1. Ouvrez le navigateur Web de votre choix sur un appareil qui a accès à l'internet.
2. Allez sur le site **http://cloud.resus.eu/** pour ouvrir le Resus Cloud Dashboard ou allez dans l'application cloud spécifique au fournisseur.
3. À la première utilisation, vous devez vous inscrire comme utilisateur et ajouter les moniteurs de corrosion au Resus Cloud Dashboard. Un moniteur de corrosion peut être ajouté de deux façons :
 - a. Scannez le code QR en dessous de l'enregistreur de données vert à l'aide de votre smartphone (connecté à l'internet). Vous pouvez alors vous connecter (ou vous inscrire si ce n'est pas encore le cas) sur le site ouvert ;
 - b. Ajoutez le moniteur de corrosion manuellement en saisissant le numéro de série et le code d'activation sur le site Web. Ils figurent en dessous de l'enregistreur de données vert.
4. Les données de mesure peuvent être consultées via le site, de même que les données permettant l'analyse des alarmes.

LECTURE VIA LE RÉSEAU DE TRANSMISSION DE DONNÉES LoRa (CXL)

Voir lecture via l'internet (CXI).

■ 10 REMPLACEMENT

En cas de défaillance ou d'usure de l'extrémité de la sonde, il convient de procéder au remplacement de la sonde.

DÉMONTAGE HORS PRESSION DE LA SONDE USAGÉE

En l'absence de pression, la sonde usagée peut être facilement dévissée, en procédant comme lors du vissage effectué au cours du montage initial (*voir chapitre 6 « Installation »*).



Le remplacement de la sonde doit être exécuté avec la prudence requise par un technicien qualifié.

Que faire de la sonde usagée ? *Voir chapitre 11 « Mise hors service »*.

MONTAGE HORS PRESSION DE LA NOUVELLE SONDE

Pour autant que l'installation (ou la section où se trouve la sonde) ne soit pas sous pression, la nouvelle sonde peut tout simplement être vissée comme lors du montage initial (*voir chapitre 6. « Installation »*).

REEMPLACEMENT SOUS PRESSION

Si l'installation ne peut être mise hors pression, il est possible de remplacer la sonde sous pression à l'aide du Rétracteur (*voir chapitre 14 « Accessoires »*).

■ 11 MISE HORS SERVICE

À la fin de leur durée de vie utile, la sonde et l'enregistreur de données peuvent être mis hors service. *Voir chapitre 10 « Remplacement »* pour le démontage de la sonde.

Que faire d'une sonde et d'un enregistreur de données usagés ?

Veuillez renvoyer la sonde et l'enregistreur de données à Resus (voir les coordonnées ci-après). Ne les jetez pas à la poubelle !



Le démontage de la sonde doit être exécuté avec la prudence requise par un technicien qualifié.

■ 12 REMARQUES

Le moniteur de corrosion arrête les mesures au débranchement de l'adaptateur d'alimentation secteur. Les données internes sont sauvegardées. Il suffit de le rebrancher pour que les mesures se poursuivent. Les mesures de plus de 7 jours ne sont pas prises en compte pour déterminer la vitesse de corrosion.

■ 13 CARACTÉRISTIQUES TECHNIQUES

13.1 SORTIES, SIGNAUX, ALARMES

Visuel :

- Différentes DELs pour montrer l'état de fonctionnement et d'alarme

Port USB :

- Lecture de la mémoire

Réseau câblé :

- CXE : lecture par ethernet (endéans LAN) au moyen d'un navigateur web
- CXI : lecture par internet au moyen d'une application cloud appropriée. Consultez www.resus.eu pour les exigences techniques du réseau.

Réseau sans fil :

- CXL : la lecture par LoRa, réseau de transmission de données, et par internet au moyen d'une application cloud appropriée

Contact libre de potentiel pour :

- Systèmes de gestion technique de bâtiment , surveillance à distance, autres émetteurs de signal (module SMS, corne sonore, flash de lumière, ...), arrêt de la chaudière,...

Les conditions d'alarme sont :

- Vitesse de corrosion trop élevée (réglable)
- Défaillance du moniteur de corrosion
- Fin de la longévité du coupon métallique de la sonde

13.2 PROPRIÉTÉS

Physiques :

- Plage de pression : 0 à 6 bars
- Plage de température : 5 à 95 °C, compensation de température intégrée
- Environnement : 0 à 45 °C, pas de condensation
- Entreposage : - 20 à 60 °C

- Sonde : PPS
- Enregistreur de données : PC

- Coupon : Fe
- adaptateur fileté : laiton CW614N
- Voir également les dimensions

Electriques :

- Adaptateur d'alimentation secteur : CEE 7/16, 230 VCA, 50 Hz
→ 5 VCC (mini-USB)
- Puissance absorbée : 6 W
- Contact libre de potentiel :
 - tension nominale 24 VCC/VCA, 100 mA
 - max. 48 VCC/VCA, 2 A, 60 W
- RJ45
- IP52

FR

13.3 AUTRES

- Autonomie de la mémoire : 10 ans
- Mémorisation de données : toutes les 7 heures

13.4 DIMENSIONS (NOMINAL)

- Enregistreur : 101 mm * 104 mm * 31,5 mm
- Sonde : Ø20 mm * 135 mm
- Adaptateur fileté : Ø34 mm * 70 mm avec filet R ½"
(max. 25 mm de profondeur !)
- Adaptateur d'alimentation secteur : 75 mm * 59 mm * 6 mm
(longueur de câble 1,5 m)
- Emballage en carton : 256 mm * 192 mm * 64 mm
- Poids total : 800 g

■ 14 ACCESSOIRES

14.1 CÂBLE USB

Pour l'affichage de l'enregistreur de données, il convient d'utiliser un câble USB/mini-USB standard (disponible dans le commerce).

14.2 RETRACTOR

Le Retractor est un outil spécifique pour monter et démonter chaque sonde X sans interruption du fonctionnement normal du système.

Pour ce faire, utilisez le manchon Retractor X3 spécial.
Consultez le manuel du Retractor.



14.3 RISYCOM

Le Risycom est un appareil portable pour copier facilement les données enregistrées sur une carte SD (fichiers .CSV).



14.4 RISYALERT

Le Risyalert est un module qui peut être branché au contact sans potentiel d'un Risycor en l'absence d'un système de gestion de bâtiment. Les conditions de transmission de l'alarme y sont déjà préprogrammées :

- Il y a plus de 7 alarmes en 7 semaines.
- L'alarme dure plus de 7 jours.

■ 15 DÉCLARATION DE CONFORMITÉ



DECLARATION OF CONFORMITY

Resus Industries NV

Kleine Monnikenwerve 9, 8000 Brugge, Belgium.

FR

declares, that the product **Risycor CXE**
Risycor CXI

conforms to the following Product Specifications and Regulations:

EMC:

EN 55032:2012

Emission

EN 5516-2-3:2010 + A1:2010

Enclosure Power Port Radiated Emission

EN 55024:2010

Immunity; and according following basic standards

Enclosure Port

EN 61000-4-2:2009

Electrostatic Discharge

EN 61000-4-3:2006 +A1:2008 +A2:2010

RF Immunity

EN55022

Conducted emission

Safety:

EN 60950-1:2006/A2:2013

EN 60950-1:2006/AC:2011

RoHS:

EN 50581:2012

The product herewith complies with the requirements of the Low Voltage Directive **2006/95/EC**, the EMC Directive **2004/108/EC**, the RoHS Directive **2011/65/EU** and carries the marking accordingly.

Risycor CXE and Risycor CXI are made in **BELGIUM**

Brugge,
21/12/2016

Yves Arys, Managing Director
Resus Industries NV

■ 16 NORMES ET RECOMMANDATIONS

Les normes et recommandations suivantes s'appliquent au thème de la corrosion dans les installations de chauffage et/ou de refroidissement (liste non exhaustive).

Europe :

EN 14868 : Bescherming van metalen tegen corrosie - Richtlijn voor de beoordeling van corrosiewaarschijnlijkheid in gesloten watercirculatiesystemen.

Date de publication : octobre 2005

EN 12828+A1 : Verwarmingssystemen in gebouwen - Ontwerp voor watervoerende verwarmingssystemen

Date de publication : mai 2014

Belgique :

CSTC : Installations d'eau fermées dans les bâtiments - recommandations visant à limiter les dépôts et la corrosion

Statut février 2017 : en cours de développement

Allemagne :

VDI 2035 Blatt 2 : Vermeidung von Schäden in Warmwasser-Heizungsanlagen - Wasserseitige Korrosion

Date de publication : août 2009

Statut janvier 2017 : en cours de révision, fusion Blatt 1 & 2

Pays-Bas :

ISSO-publicatie 13 : Aanbevelingen ter voorkoming van corrosie en ketelsteenvorming in watervoerende installaties

Date de publication : mars 1983 - en passe d'être remplacée par

une nouvelle publication « Voorkomen en verhelpen van corrosie en vervuiling in gesloten systemen - in ontwerp, aanleg en beheer »

Statut février 2017 : en cours de développement

Royaume-Uni :

BS7593:2006 Code of practice for treatment of water in domestic hot water central heating systems

BS8552:2012 Sampling and monitoring of water from building services closed systems - Code of practice

BSRIA BG 50 : Water treatment for closed heating and cooling systems

Date de publication : 2013

■ 17 CONTACT

À PROPOS DE RESUS

Resus est une société spécialisée dans le développement, la production et la vente de moniteurs de corrosion qui vous aideront à protéger vos installations de chauffage et de refroidissement en vous permettant d'éviter à temps les dommages occasionnés par la corrosion, le tartre et les résidus. Ce moniteur de corrosion Resus veille à un rallongement considérable de la durée de vie de votre installation de chauffage et de refroidissement, un confort accru, une diminution des frais indésirables et des économies significatives d'ordre énergétique et matériel.

Si vous souhaitez en savoir plus, si vous avez des questions ou des observations, n'hésitez pas à contacter Resus.

Resus Distri sa

Bredabaan, 839
B-2170 Merksem (Anvers)
Belgique

Tél. : +32 3 640 33 91

Fax : +32 3 640 33 93

info@resus.eu

www.resus.eu

FR

■ INHALTSVERZEICHNIS

1.	ABKÜRZUNGSLISTE	71
2.	SYMBOLE	71
3.	ALLGEMEINE BESCHREIBUNG	72
	3.1 RISYCOR	72
	3.2 KORROSION IN WARMWASSER- HEIZUNGSANLAGEN	72
4.	VERPACKUNGSINHALT	73
5.	ANWENDUNGEN	74
6.	EINBAU	75
7.	AKTIVIERUNG	79
8.	BEDIENUNG/BENUTZUNG	82
9.	AUSLESEN	84
10.	AUSTAUSCH	86
11.	AUSSERBETRIEBNAHME	86
12.	WEITERE HINWEISE	87
13.	TECHNISCHE DATEN	88
	13.1 AUSGÄNGE, SIGNALE, ALARM	88
	13.2 EIGENSCHAFTEN	88
	13.3 ANDERE	89
	13.4 ABMESSUNGEN	89
14.	ZUBEHÖR	90
	14.1 USB-Kabel	90
	14.2 RETRACTOR	90
	14.3 RISYCOM	90
	14.4 RISYALERT	90
15.	KONFORMITÄTSERKLÄRUNG	91
16.	NORMEN UND RICHTLINIEN	92
17.	KONTAKT	93

■ 1. ABKÜRZUNGSLISTE

HVAC	Heating, Ventilation, Airconditioning and Cooling (Heizung, Lüftung, Klimatisierung und Kühlung)
USB	Universal Serial Bus (universeller serieller Bus)
LED	Light Emitting Diode (Leuchtdiode)
VDI	Verein Deutscher Ingenieure
PC	Personal Computer
VAC	Volts Alternating Current (Volt Wechselstrom)
VDC	Volts Direct Current (Volt Gleichstrom)
(m)A	(Milli)Ampere
mm	Millimeter
CE	Conformité Européenne, EU-Konformität (entspricht den EU-Vorschriften)
EMV	Elektromagnetische Verträglichkeit
RoHS	Restriction of Hazardous Substances (Beschränkung der Verwendung gefährlicher Stoffe)
Rc	Radius of Curvature (Krümmungsradius)
Hz	Hertz
W	Watt
RH	Relative Humidity (relative Luftfeuchte)
LAN	Local Area Network

■ 2. SYMBOLE



Vorsicht Verletzungsgefahr

Achtung! Warnung vor Betriebsstörung und/oder
Materialschäden

Anmerkung Tipps für die einfachere Benutzung

■ 3. ALLGEMEINE BESCHREIBUNG

3.1 RISYCOR

Der Risycor-Korrosionsmonitor ist ein patentiertes Messgerät, das die Langlebigkeit Ihrer Heizungs- und Kühlanlage zuverlässig überwacht, indem es rechtzeitig vor Korrosion (Rostbildung) und damit auch vor den besonders schädlichen Auswirkungen von Korrosion warnt.

So beugt der Korrosionsmonitor unerwünschten Problemen wie dem Ausfall von Heizkesseln und Pumpen, festgerosteten Ventilen, undichten Stellen und Verstopfungen infolge schlechter Wasserqualität vor. Der Korrosionsmonitor ermöglicht so eine wesentlich längere Standzeit Ihrer Heizungs- und Kühlanlagen, mehr Komfort, weniger unerwünschte Kosten und erhebliche Energie- und Materialeinsparungen.

Der Korrosionsmonitor besteht aus zwei Teilen: einer Sonde und einem Datenlogger. Mit dem Einschraubstück wird die Sonde seitlich in der Leitung montiert, so dass sich das Metallplättchen an der Sondenspitze im Wasserstrom befindet. Die Oxidation dieses Metallplättchens ist repräsentativ für die gleichförmige Korrosion im System. Der Datenlogger zeichnet den zeitlichen Verlauf der Korrosionsrate auf und gibt bei unzulässigen Werten oder bei einem Defekt eine Warnung aus. Der Speicher kann mit einem Computer ausgelesen werden.

Unter www.resus.eu finden Sie weitere Informationen zu Risycor.

3.2 KORROSION IN WARMWASSER-HEIZUNGSANLAGEN

Unter www.resus.eu finden Sie ausführliche Erläuterungen zur Korrosion in hydronischen Systemen.

■ 4. VERPACKUNGSINHALT

- Datenlogger + Gebrauchsanweisung



- Sonde mit Schutzkappe



- Einschraubstück



- Netzadapter



- Kabelbinder zur Zugentlastung des Netzadapterkabels
- Gebrauchsanleitung
- Montageanleitung

■ 5. ANWENDUNGEN

Risycor ist ein Korrosionssensor für Warmwasser-Heizungsanlagen. Studien zu Korrosionsprozessen in Heizungsanlagen und Richtlinien (*siehe Kapitel 16 - Normen und Richtlinien*) zeigen, dass Korrosion ein sehr komplexes Phänomen ist, das von vielen Faktoren beeinflusst wird. Alle sind sich jedoch einig, dass vor allem das Vorhandensein von Sauerstoff im Heizungswasser für die gleichmäßige Korrosion in einem System verantwortlich ist. Basierend auf dem elektromagnetischen Prinzip, das auch in Näherungsschaltern angewandt wird, misst Risycor den Massenverlust eines 50 µm Eisenplättchens mit sehr hoher Genauigkeit. Diese einzigartige Methode zur Messung der gleichmäßigen Korrosion wurde unter der Nummer EP2081009 (B1) patentiert.

Die wichtigsten Ursachen für Sauerstoff im Systemwasser sind:

- Sauerstoffeintritt durch Unterdruckzonen in der Anlage, verursacht durch eine inadäquate Druckhaltung (Ausdehnungssystem)
- Sauerstoffeintritt durch Diffusion aufgrund nicht sauerstoffdichter Werkstoffe (Kunststoffrohre, Gummischläuche, Membranen von Ausdehnungsgefäßen usw.)
- Sauerstoff im Nachfüllwasser durch unsachgemäßes Nachfüllen (~10 mg/l)
- Sauerstoff in der Restluft durch unzureichende Entlüftung des Systems bei der Erstfüllung
- Sauerstoff im Füllwasser (~10 mg/l) bei der Erstfüllung
- Offene Systeme!

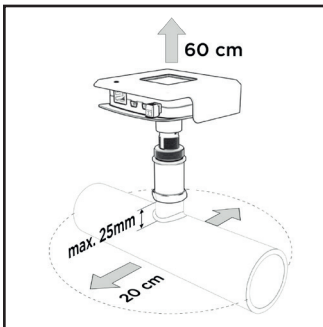
Manchmal werden dem Systemwasser bestimmte Chemikalien oder Inhibitoren zugesetzt. Sie verändern das Verhalten der Anlagenwerkstoffe und des Systemwassers, so dass keine gleichmäßige Reaktion mehr vorliegt. Die Messergebnisse in mit Chemikalien behandelten Anlagen müssen daher mit Vorbehalt interpretiert werden. Ausführlichere Informationen zur Verwendung des Korrosionsmonitors finden Sie auf www.resus.eu.

■ 6. EINBAU

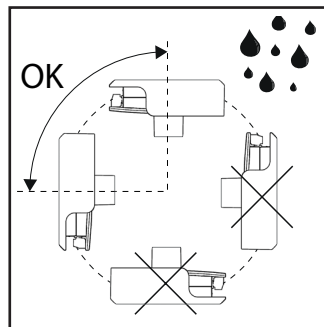
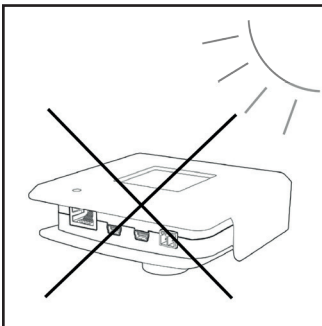
Siehe auch das Dokument „Anwendungsrichtlinie“, in dem die Idee, die hinter der Benutzung von Risycor steht, ausführlich erläutert wird (www.resus.eu).

VORBEREITUNG

- Der Korrosionsmonitor wird vorzugsweise im Rücklauf des Systems installiert, und zwar an einer Stelle mit ausreichendem Wasserstrom. Die Sensorspitze muss gut umspült werden. Die Einbaustelle muss bei der Erstinbetriebnahme drucklos sein.
- Wählen Sie eine Stelle, an der ringsherum ausreichend Platz ist, um den Retractor ggf. zum Ausbau unter Druck verwenden zu können.



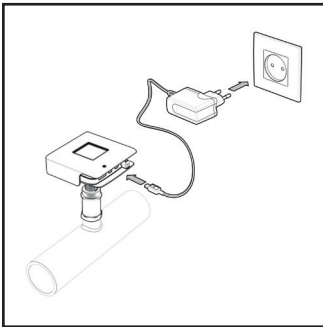
- Montieren Sie den Korrosionsmonitor nicht an einer Stelle mit starker Sonneneinstrahlung und richten Sie ihn so aus, dass die Anschlüsse spritzwassergeschützt sind.



- Es gibt mehrere Einbaumöglichkeiten für den Korrosionsmonitor:
 - a. in einer vorhandenen Öffnung;
 - b. in einem T-Stück: Bringen Sie in diesem Fall ein T-Stück mit konischem Innengewinde (Rc 1/2") ohne innenliegenden Stutzen oder Muffe am Ende des Innengewindes im Querrohr an.

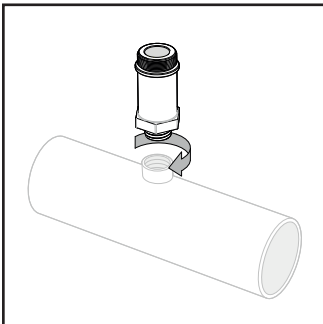
Achtung! T-Stücke mit innenliegenden Stutzen oder Muffe können das Einschraubstück durch radiale Kompression verengen, so dass die Sensorspitze in dem zu eng gewordenen Sitz eingeklemmt und unwiderruflich beschädigt wird.

- c. in einer Schweißmuffe mit einer Länge von max. 25 mm (Sensorspitze muss gut umspült werden).
- Achten Sie darauf, dass eine Steckdose in der Nähe ist.



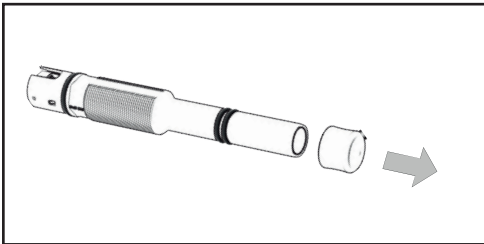
MONTAGE

1. Schrauben Sie das Einschraubstück mit geeignetem Dichtungsmaterial ein.



Achtung! Schrauben Sie das Einschraubstück von Hand ein (handfest) und ziehen Sie es dann mit einem Schraubenschlüssel noch eine Viertelumdrehung an. Die Verbindung darf nicht mit Gewalt angezogen werden. Wenn das Einschraubstück zu stark angezogen wird, kann es durch radiale Kompression verengt werden, so dass die Sensorspitze in dem zu eng gewordenen Sitz eingeklemmt und unwiderruflich beschädigt wird.

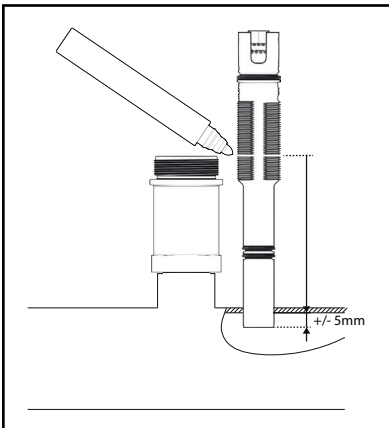
2. Entfernen Sie die Schutzhülse von der Sonde.



DE

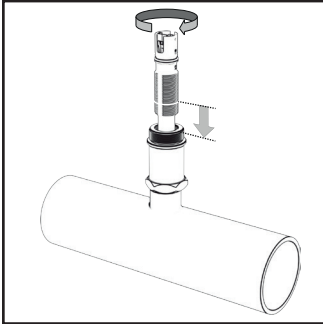
Achtung! Die Sondenspitze darf nicht beschädigt werden.

3. Messen Sie die Einbautiefe wie in der untenstehenden Abbildung dargestellt. Zeichnen Sie diese Tiefe auf der Sonde an.



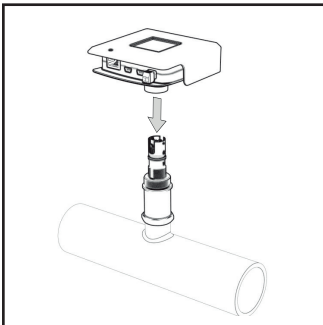
Achtung! Die Sondenspitze muss ausreichend gespült werden.

- Schrauben Sie die Sonde bis zur angezeichneten Tiefe in das Einschraubstück.



Achtung! Kein Dichtungsmaterial (Hanf, Loctite etc.) verwenden. Die Dichtungsringe der Sonde sorgen für ausreichende Dichtheit. Das Gewinde dient der Regulierung der Einbautiefe des Sensors. Das Gewinde darf auf keinen Fall beschädigt werden. Vor Kratzern schützen!

- Lassen Sie den Datenlogger in die Sonde einrasten (nur eine Position möglich).

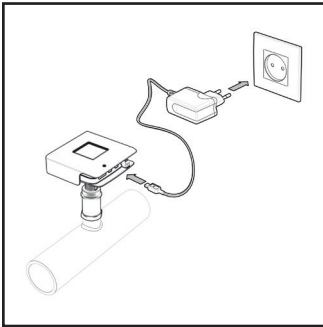


Achtung! Prüfen Sie, ob der Datenlogger weit genug über die Sonde geschoben wurde (Dichtungsring der Sonde vollständig in der Muffe des Datenloggers). Ziehen Sie die Sonde jedoch nie mit dem Datenlogger an.

■ 7. AKTIVIERUNG

Achtung! Die Aktivierung des Korrosionsmonitors muss wie folgt stattfinden:

- **Bei einer neuen Anlage: Vor der Erstfüllung bzw. dem Durchspülen mit Wasser**
 - **Bei einer bestehenden Anlage: Bei der Montage**
1. Stecken Sie den Netzadapter in die nächstgelegene Steckdose und schließen Sie den Datenlogger ans Netz an. Sorgen Sie für eine Zulentlastung am Netzadapterkabel, z. B. mit dem mitgelieferten Kabelbinder.



Anmerkung: Falls keine Steckdose vorhanden ist oder das Kabel zu kurz ist, können Sie ein Verlängerungskabel verwenden, um den Netzadapter mit einer weiter entfernten Steckdose oder der Stromversorgung des Kessels zu verbinden. Verwenden Sie kein USB-Verlängerungskabel.

Achtung! Verbinden oder trennen Sie Datenlogger und Sonde niemals, solange der Datenlogger an den Netzadapter angeschlossen ist. Dies kann irreparable Schäden zur Folge haben!

Die LEDs leuchten grün auf. Wenn die LED „Monitor“ (siehe Kapitel 8 – Bedienung/Benutzung) rot aufleuchtet, ist der Datenlogger nicht mit der Sonde verbunden.

Der Korrosionsmonitor führt alle 20 Minuten eine Messung durch. Alle 7 Stunden wird die Korrosionsrate ermittelt. Einige Tage lang wird ein indikativer Wert der Korrosionsrate berechnet, die

nach sieben Tagen hinreichend genau ist, um ggf. einen Alarm zu generieren.

2. Verbinden Sie Risycor CXE oder CXI mit einem geeigneten Netzwerk. Risycor CXL verbindet sich automatisch mit dem Netzwerk.

Risycor CXE: Auslesen über Ethernet (im LAN) mit Hilfe eines Webbrowsers

Um die Ethernetanwendung nutzen zu können, muss am entsprechenden Port des Korrosionsmonitors ein Ethernetkabel angeschlossen werden. Dieses Ethernetkabel muss eine Verbindung zum lokalen Netzwerk (LAN) ermöglichen.

Risycor CXI: Auslesen über das Internet mit Hilfe einer geeigneten Cloudanwendung

Um die Internetanwendung nutzen zu können, muss am entsprechenden Port des Korrosionsmonitors ein Ethernetkabel angeschlossen werden. Dieses Ethernetkabel muss eine Internetverbindung ermöglichen. Gehen sie auf www.resus.eu für technische Netzwerk Anforderungen.

Risycor CXL: Auslesen über ein LoRa-Datenübertragungsnetzwerk und das Internet mit Hilfe einer geeigneten Cloudanwendung

Um das LoRa-Datenübertragungsnetzwerk nutzen zu können, muss sonst nichts angeschlossen werden. Es handelt sich dabei um ein drahtloses Netzwerk, das von verschiedenen großen Telekommunikationsanbietern angeboten wird und zur Datenübertragung bei extrem niedrigem Stromverbrauch dient.

3. Tragen Sie auf Seite 95 das Datum der Inbetriebnahme ein.
4. Der integrierte potenzialfreie Kontakt kann über die grüne Anschlussklemme an einen externen Sicherheitskreis (z. B. Gebäudemanagementsystem, externer Signalgeber oder Sicherheitskreis des Wärmeerzeugers) angeschlossen werden. Bei normaler Funktionsweise des Korrosionsmonitors ist der Kreis geschlossen. Bei Alarm oder auch bei Stromausfall wird er unterbrochen.

Achtung! Der potenzialfreie Kontakt (NO-Kontakt = normalerweise geöffnet) ist während des Betriebs des Korrosionsmonitors geschlossen. Bei einem Alarm wird der

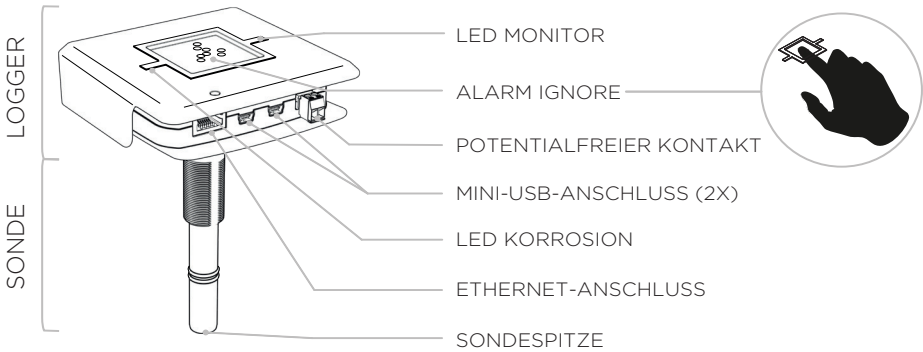
externe Sicherheitskreis mit max. 48 VDC/VAC, 2 A und 60 W vom potenzialfreien Kontakt getrennt.

Anmerkung: Wenn der Sicherheitskreis des Wärmeerzeugers angeschlossen ist und die Netzspannung des Korrosionsmonitors unterbrochen wird (z. B. Defekt an Kabel, Stromnetz, Sicherung usw.), funktioniert die Heizungsanlage nicht mehr. In diesem Fall funktioniert auch die „ALARM IGNORE“-Taste nicht mehr. Dies kann durch eine Überbrückung in der Anschlussklemme behoben werden. Dadurch erscheint der potenzialfreie Kontakt geschlossen, so dass der Wärmeerzeuger wieder funktioniert. Der Korrosionsmonitor arbeitet jedoch immer noch nicht.

DE

5. Der Grenzwert für die jährliche Korrosionsrate ist auf 24 µm pro Jahr voreingestellt. Bei Bedarf kann der Wert bei jeder Bauart (CXE, CXI oder CXL) in dem entsprechenden Auslesemedium eingestellt werden (*siehe Kapitel 9 – Auslesen*).

■ 8. BEDIENUNG/BENUTZUNG



1. LEDs:

	LED KORROSION	LED MONITOR	PROBLEM	AKTION	LÖSUNG	POTENTIALFREIER KONTAKT
Deutet auf Problem mit Zentralheizungsanlage hin			Alles gut			Geschlossen
			Korrosionsgeschwindigkeit zu hoch		Ursache identifizieren und korrigieren	Geöffnet
			Problem mit Riscyror		Installateur kontaktieren, Fehlercode überprüfen	Geöffnet
			Sonde nicht angeschlossen oder defekt	ALARM IGNORE = 3 Tage kein Alarm*	Sonde austauschen, ggf mit Retractor	Geöffnet
			Riscyror nicht angeschlossen oder defekt	Stromversorgung überprüfen	Logger austauschen	Geöffnet

* Wenn „ALARM IGNORE“ aktiviert wurde, blinken die weißen LEDs schnell.

2. Mit der Funktion „**ALARM IGNORE**“ wird der Alarm durch Drücken auf die 4 weißen LEDs drei Tage lang deaktiviert. Dann speichert Riscyror drei Tage lang keinen Alarm mehr, auch wenn der Alarmzustand nach wie vor aktiv ist. Das heftige SOS-Blinken der 4 weißen LED geht dann in ein gleichmäßiges schnelles Blinken über.

3. Der Datenlogger hat zwei „**Mini-USB-Anschlüsse**“:

- Einen für den Netzanschluss des Datenloggers mit dem

- mitgelieferten USB-Netzadapter
- Einen zum Download der Messdaten (*siehe Kapitel 9 – Auslesen*) über ein separates USB-/Mini-USB-Datenkabel (*siehe Kapitel 14 – Zubehör*)
- Beide Anschlüsse sind mit allen Funktionen kompatibel.

4. Ein Korrosionsalarm bedeutet, dass die Korrosionsrate zu diesen Zeitpunkt den voreingestellten Grenzwert überschritten hat. Welchen Schaden die Anlage dadurch nimmt, hängt vom Wert der Korrosionsrate, der Häufigkeit und/oder der Dauer des Alarms ab. Im Idealfall muss das Gebäudemanagementsystem so programmiert werden, dass diese Bedingungen – ggf. in Kombination mit den Alarmen anderer Risycor-Geräte im selben System – fachkundig weitergeleitet werden.

Wenn eine der folgenden Bedingungen erfüllt ist, wird empfohlen, die Problemursache zu ermitteln und zu beheben:

- Innerhalb von 7 Wochen wird mehr als 7 Mal Alarm ausgelöst.
- Der Alarm hält länger als 7 Tage an.
- Mehrere Risycor-Geräte im selben System melden gleichzeitig Alarm.



Wenden Sie sich an Ihren Installateur/Techniker.

■ 9. AUSLESEN

Die Messdaten können sporadisch ausgelesen werden. Verlässliche

Werte sind frühestens 7 Tage nach der Aktivierung verfügbar (*siehe auch Kapitel 7.1 – Aktivierung*).

Auslesen über USB

1. Folgen Sie dem Downloadlink für das Resus PC Dashboard unter www.resus.eu.
2. Laden Sie das Resus PC Dashboard herunter und installieren Sie es.
3. Verbinden Sie den Mini-USB-Anschluss des Datenloggers über ein separates USB-/Mini-USB-Datenkabel (*siehe Kapitel 14 – Zubehör*) mit einem PC.

Anmerkung: Die Messdaten können auch über USB mit dem Risycom-Auslesegerät heruntergeladen werden. Entfernen Sie das Mini-USB-Netzadapterkabel vom Datenlogger und verbinden Sie diesen zur Spannungsversorgung mit Risycom. Schließen Sie das schwarze Mini-USB-Spiralkabel von Risycom an den Datenlogger an.

Achtung! Die USB-Anschlüsse können nicht verwendet werden, um die Daten 2 x gleichzeitig auszulesen. Es kann also immer nur 1 Risycom oder 1 PC angeschlossen sein!

4. Die Messdaten können ausgelesen werden. Bei Verbindung mit einem PC: Folgen Sie den Anweisungen im Resus PC Dashboard-Handbuch.
Bei Verbindung mit Risycom: Drücken Sie den Button „Download“ und warten Sie bis die LED auf der Risycom zeigt, dass die Verbindung wieder getrennt werden kann. Die SD-Speicherkarte enthält nun alle Daten, die am PC mit der Resus PC Dashboard-Software weiter analysiert werden können.
5. Vergessen Sie nicht, den Netzadapter wieder an den Datenlogger anzuschließen.

Auslesen über Ethernet (CXE)

Über dasselbe LAN-(Teil-)Netz

1. Öffnen Sie einen beliebigen Browser auf einem Gerät im selben

LAN-(Teil-)Netz, an das auch der Korrosionsmonitor angeschlossen ist.

2. Gehen Sie zur lokalen Webadresse **http://risycorcxe_SN.local/**, wobei **SN** für die Seriennummer steht, die auf der Unterseite des grünen Datenloggers angegeben ist (z. B.: http://risycorcxe_160100001.local/).
3. Die Messdaten sowie die Daten zur weiteren Analyse der Alarme können über diese Website ausgelesen werden.

Über eine Direktverbindung

1. Verbinden Sie den Datenlogger mit Hilfe des Ethernetkabels direkt mit einem Computer.
2. Öffnen Sie einen beliebigen Browser auf dem Computer.
3. Gehen Sie zur Webadresse **<http://169.254.237.100/>**.
4. Die Messdaten sowie die Daten zur weiteren Analyse der Alarme können über diese Website ausgelesen werden.

DE

Auslesen über das Internet (CXI)

1. Öffnen Sie einen beliebigen Webbrowser auf einem Gerät mit Internetzugang.
2. Gehen Sie auf die Webseite **<http://cloud.resus.eu/>**, um das Resus Cloud Dashboard zu öffnen, oder zur herstellerspezifischen Cloudanwendung.
3. Bei der ersten Nutzung müssen Sie sich als Benutzer registrieren und auch die Korrosionsmonitore im Resus Cloud Dashboard erfassen.

Für die Erfassung eines Korrosionsmonitors gibt es zwei Möglichkeiten:

- a. Einscannen des QR-Codes auf der Unterseite des grünen Datenloggers mit Ihrem Smartphone (mit Internetverbindung). Anschließend können Sie sich auf der geöffneten Webseite einloggen (oder registrieren, wenn Sie dies noch nicht getan haben).
 - b. Manuelle Eingabe der Seriennummer und des Aktivierungscode auf der Webseite. Diese finden Sie auf der Unterseite des grünen Datenloggers.
4. Die Messdaten sowie die Daten zur weiteren Analyse der Alarme können über die Website ausgelesen werden.

Auslesen über ein LoRa-Datenübertragungsnetzwerk (CXL)

Siehe Auslesen über das Internet (CXI).

■ 10. AUSTAUSCH

Bei einem Defekt oder wenn die Sondenspitze aufgebraucht ist, muss die Sonde ausgetauscht werden.

DRUCKLOSER AUSBAU DER ALTEN SONDE

Wenn das System drucklos ist, kann die alte Sonde einfach herausgeschraubt werden, genau wie beim drucklosen Einschrauben bei der Erstinstallation (*siehe Kapitel 6 – Einbau*).



Der Austausch der Sonde muss mit der nötigen Sorgfalt von einem Fachmann vorgenommen werden.

Was tun mit der alten Sonde? *Siehe Kapitel 11 – Außerbetriebnahme.*

DRUCKLOSER EINBAU EINER NEUEN SONDE

Wenn das System (oder der Teil, in dem die Sonde eingebaut wird) drucklos ist, kann die neue Sonde einfach eingeschraubt werden, genau wie bei der drucklosen Erstinstallation (*siehe Kapitel 6 – Einbau*).

AUSTAUSCH UNTER DRUCK

Wenn das System nicht drucklos gemacht werden kann, ist es möglich, die Sonde mit Hilfe eines Retractors unter Druck auszutauschen (*siehe Kapitel 14 – Zubehör*).

■ 11. AUSSERBETRIEBNAHME

Am Ende der Lebensdauer können der Datenlogger und die Sonde außer Betrieb genommen werden. *Siehe Kapitel 10 – Austausch* zum Ausbau der Sonde.

Was tun mit dem alten Datenlogger und der alten Sonde?

Bitte senden Sie den Datenlogger und die Sonde an Resus zurück (Adresse siehe letzte Seite). Werfen Sie sie nicht weg.



Der Ausbau der Sonde muss mit der nötigen Sorgfalt von einem Fachmann vorgenommen werden.

■ 12. WEITERE HINWEISE

Der Korrosionsmonitor hört auf zu messen, wenn der Netzadapter entfernt wird. Die internen Messdaten bleiben gespeichert. Beim Wiederanschluss werden die Messungen einfach fortgesetzt. Messungen, die älter sind als 7 Tage, werden bei der Bestimmung der Korrosionsrate nicht berücksichtigt.

DE

■ 13. TECHNISCHE DATEN

13.1 AUSGÄNGE, SIGNALE, ALARM

Visuell:

- Diverse LEDs zur Anzeige der Betriebs- und Alarmstatus

USB:

- Auslesen des Speichers

Wired-Netzwerk:

- CXE: Auslesen mittels Ethernet (innerhalb LAN) mit einem Webbrowser
- CXI: Auslesen mittels Internet mit einer geeigneten
- Cloudanwendung. Gehen sie auf www.resus.eu für technische Netzwerk Anforderungen.

Wireless-Netzwerk:

- CXL: Auslesen mittels LoRa Datenübertragungsnetz und Internet mit einer geeigneten Cloudanwendung

Potenzialfreier Kontakt für:

- Gebäudemanagementsystem, Fernüberwachung, andere Signalgeber (SMS-Modul, Horn, Lichtblitz etc.), Abschalten des Heizkessels usw.

Alarm bei:

- Überhöhter Korrosionsrate (einstellbar)
- Störung im Korrosionsmonitor
- Ende der Lebensdauer des metallischen Coupons an der Sondenspitze.

13.2 EIGENSCHAFTEN

Physisch:

- Druckbereich: 0 bis 6 bar
- Temperaturbereich: 5 bis 95 °C, Integrierte Temperaturkompensation
- Umgebung: 0 bis 45 °C, keine Kondensation
- Lagerung: -20 bis 60 °C

- Risycor CX-Sonde: PPS
- Risycor CX-Datenlogger: PC
- Metallplättchen: Fe
- X-fix-Einschraubstück: Messing CW614N
- Siehe auch Abmessungen

Elektrisch:

- Netzadapter: CEE 7/16, 230 VAC, 50 Hz → 5 VDC Mini-USB
- Energieverbrauch: 6 W
- Potenzialfreier Kontakt:
 - nominal 24 VDC/VAC, 100 mA
 - max. 48 VDC/VAC, 2 A, 60 W
- RJ45
- IP 52

DE

13.3 ANDERE

- Speicherreichweite: mind. 10 Jahre
- Datenspeicherung: alle 7 Stunden

13.4 ABMESSUNGEN (NOMINAL)

- Risycor CX-Datenlogger: 101 mm * 104 mm * 31,5 mm
- Risycor CX-Sonde: Ø 20 mm * 135 mm
- X-fix-Einschraubstück: Ø 34 mm * 70 mm mit R 1/2“
Gewinde (max. 25 mm tief!)
- Netzadapter: 75 mm * 59 mm * 6 mm
(Kabellänge 1,5 m)
- Kartonverpackung: 256 mm * 192 mm * 64 mm
- Gesamtgewicht: 800 g

■ 14. ZUBEHÖR

14.1 USB-KABEL

Zum Auslesen des Datenloggers wird ein Standard-USB-/Mini-USB-Datenkabel verwendet (im regulären Handel erhältlich).

14.2 RETRACTOR

Der Retractor ist ein Spezialwerkzeug zum ein- und ausbauen von allen X-Sonden während die Anlage in Betrieb ist. Verwenden Sie hierzu die spezielle X3-Retractor-Achskupplung. *Siehe Gebrauchsanleitung des Retractors.*



14.3 RISYCOM

Risycom ist ein tragbares Gerät um gespeicherte Daten einfach auf SD Karte zu kopieren (.CSV files).



14.4 RISYALERT

Risyalert ist ein Modul, das am potenzialfreien Kontakt von Risycor zwischengeschaltet werden kann, wenn kein Gebäudemanagementsystem existiert. In diesem Modul sind die Bedingungen für die Alarmweiterleitung bereits vorprogrammiert:

- Innerhalb von 7 Wochen wird mehr als 7 Mal Alarm ausgelöst.
- Der Alarm hält länger als 7 Tage an.

■ 15 KONFORMITÄTSERKLÄRUNG



DECLARATION OF CONFORMITY

Resus Industries NV

Kleine Monnikenwerve 9, 8000 Brugge, Belgium.

declares, that the product **Risycor CXE**
Risycor CXI

DE

conforms to the following Product Specifications and Regulations:

EMC:

EN 55032:2012

Emission

EN 5516-2-3:2010 + A1:2010

Enclosure Power Port Radiated Emission

EN 55024:2010

Immunity; and according following basic standards

Enclosure Port

EN 61000-4-2:2009

Electrostatic Discharge

EN 61000-4-3:2006 +A1:2008 +A2:2010

RF Immunity

EN55022

Conducted emission

Safety:

EN 60950-1:2006/A2:2013

EN 60950-1:2006/AC:2011

RoHS:

EN 50581:2012

The product herewith complies with the requirements of the Low Voltage Directive **2006/95/EC**, the EMC Directive **2004/108/EC**, the RoHS Directive **2011/65/EU** and carries the marking accordingly.

Risycor CXE and Risycor CXI are made in **BELGIUM**

Brugge,
21/12/2016

Yves Arys, Managing Director
Resus Industries NV

■ 16. NORMEN UND RICHTLINIEN

Folgende Normen und Richtlinien gelten im Bereich Korrosion in Heizungs- und/oder Kühlanlagen (Liste nicht vollständig).

Europa:

EN 14868: Bescherming van metalen tegen corrosie - Richtlijn voor de beoordeling van corrosiewaarschijnlijkheid in gesloten watercirculatiesystemen.

Veröffentlichungsdatum: Oktober 2005

EN 12828+A1: Verwarmingssystemen in gebouwen - Ontwerp voor watervoerende verwarmingssystemen

Veröffentlichungsdatum: Mai 2014

Belgien:

WTCB: Gesloten watersystemen in gebouwen - aanbevelingen ter beperking van afzettingen en corrosie

Status im Februar 2017: in Vorbereitung

Deutschland:

VDI 2035 Blatt 2: Vermeidung von Schäden in Warmwasser-Heizungsanlagen - Wasserseitige Korrosion

Veröffentlichungsdatum: August 2009

Status im Januar 2017: in Überarbeitung, Zusammenführung von Blatt 1 und 2

Niederlande:

ISSO-publicatie 13: Aanbevelingen ter voorkoming van corrosie en ketelsteenvorming in watervoerende installaties

Veröffentlichungsdatum: März 1983 - soll durch die neue

Veröffentlichung „Voorkomen en verhelpen van corrosie en vervuiling in gesloten systemen - in ontwerp, aanleg en beheer“ ersetzt werden

Status im Februar 2017: in Vorbereitung

Vereinigtes Königreich:

BS7593:2006 Code of practice for treatment of water in domestic hot water central heating systems

BS8552:2012 Sampling and monitoring of water from building services closed systems - Code of practice

BSRIA BG 50: Water treatment for closed heating and cooling systems

Veröffentlichungsdatum: 2013

■ 17 KONTAKT

ÜBER RESUS

Resus entwickelt, produziert und vertreibt Korrosionsmonitore, die zum Schutz Ihrer Heizungs- und Kühlanlagen beitragen und Sie rechtzeitig vor den besonders schädlichen Auswirkungen von Korrosion, Kesselstein und Rückständen warnen. Die Korrosionsmonitore von Resus ermöglichen so eine wesentlich längere Standzeit Ihrer Heizungs- und Kühlanlagen, mehr Komfort, weniger unerwünschte Kosten und erhebliche Energie- und Materialeinsparungen.

DE

Wenn Sie weitere Informationen wünschen, Fragen oder Anmerkungen haben, wenden Sie sich bitte an Resus.

Resus Distri nv

Bredabaan 839
B-2170 Merksem (Antwerpen)
Belgien

T +32 3 640 33 91

F +32 3 640 33 93

info@resus.eu

www.resus.eu



Vul hier de datum van ingebruikname in: ____ / ____ / ____

Naam van installateur: _____

Tel. van installateur: _____



Enter the date of first use here: ____ / ____ / ____

Name of the installer: _____

Tel. no. of the installer: _____

FR

Saisir dans ce champ la date de mise en service: ____ / ____ / ____

Nom de l'installateur: _____

N° de tél. de l'installateur : _____

DE

Tragen Sie hier das Datum der Inbetriebnahme ein: ____ / ____ / ____

Name des Installateurs: _____

Telefonnummer des Installateurs: _____

Resus en Risycor zijn geregistreerde handelsmerken. Risycor is gepatenteerd.
Resus and Risycor are registered trademarks. Risycor is patented.
Resus et Risycor sont des marques commerciales déposées. Risycor est breveté.
Resus und Risycor sind eingetragene Warenzeichen. Risycor ist patentgeschützt.



**Indien er zich een probleem
voordoet, contacteer Resus.**



**If a problem occurs,
please contact Resus.**



**En cas de problème,
contactez Resus.**



**Wenn ein Problem auftreten sollte,
wenden Sie sich bitte an Resus.**

Resus Distri nv
Bredabaan 839
B-2170 Merksem (Antwerp)
T +32 3 640 33 91
F +32 3 640 33 93
Belgium
info@resus.eu
www.resus.eu