

Risycor CX2

Corrosiemonitor met alarmfunctie

+

X-fix

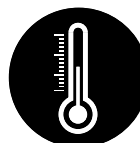
Inschroefstuk



USB



ALARM



Bestektekst

Risycor CX2 corrosiemonitor met alarmfunctie voor verwarmings- en koelinstallaties. Zijdelingse montage aan de leiding met het inschroefstuk **X-fix**, waardoor de metalen coupon aan de tip van de sonde zich in de waterstroom bevindt. De oxidatie van deze coupon is representatief voor de uniforme corrosie in het systeem. De logger registreert de corrosiesnelheid over tijd en waarschuwt bij ontoelaatbare waarden of een defect. Het geheugen is met een computer uitleesbaar*.

* Zie technische gegevens

Onderdelen



Risycor CX2
Logger



Netadapter met USB-kabel



Risycor CX
Sonde
Art. nr. : 2001050



X-fix
Inschroefstuk



Risycor CX2-fix set

Incl. handleiding
Art. nr.: 1001016

Technische gegevens

Uitgangen, signalen, alarm

Visueel:

- Diverse LEDs voor weergave van de bedrijfs- en alarmstatus

USB:

- Uitlezing van het geheugen*

Potentiaalvrij contact voor:

- Gebouwbeheersysteem, afstandsbewaking, andere signaalgever (SMS module, geluidshoorn, lichtflits, ...), stilleggen ketel, ...

De alarmvoorwaarden zijn:

- Te hoge corrosiesnelheid (instelbaar)
- Storing in de sensor
- Einde levensduur metaalcoupon van de sonde

* zie ook gerelateerde producten

Eigenschappen

Fysisch:

- Drukgebied: 0 tot 6 bar
- Temperatuurbereik: 5 tot 95 °C, geïntegreerde temperatuurcompensatie
- Omgeving: 0 tot 45 °C, geen condensatie
- Opslag: -20 tot 60 °C

- Risycor CX sonde: PPS
- Risycor CX2 logger: PC
- Coupon: Fe
- X-fix inschroefstuk: messing CW614N
- Zie ook dimensies

Elektrisch:

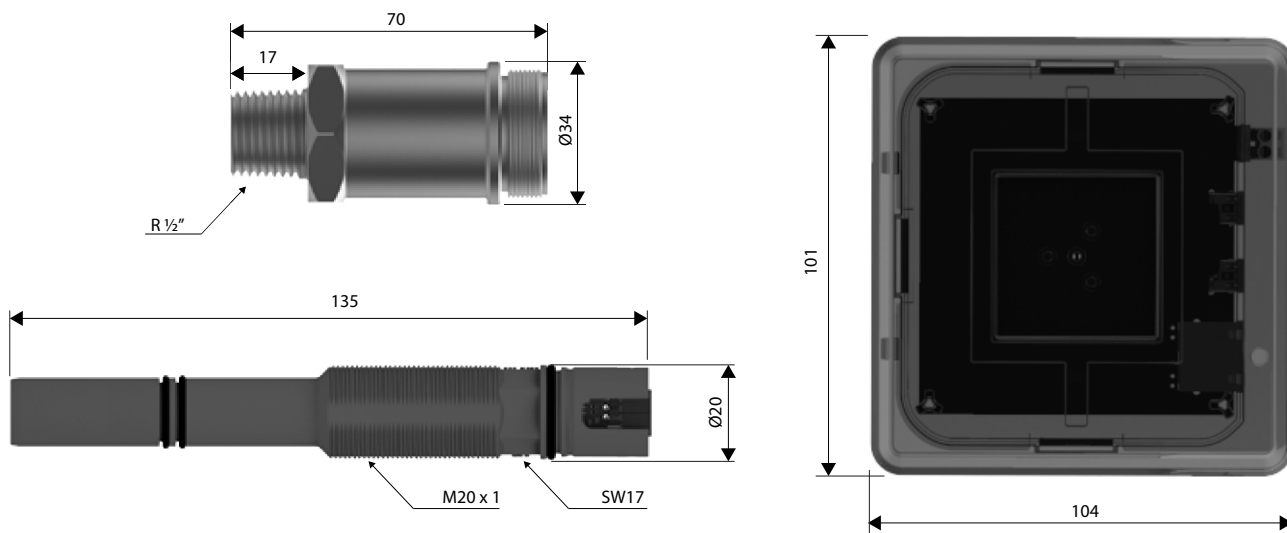
- Netadapter: CEE 7/16, 230 VAC, 50 Hz → 5 VDC USB-A
- USB-kabel: USB-A → USB-C
- Opgenomen vermogen: 6 W
- Potentiaalvrij contact:
 - nominaal 24 VDC/VAC, 100 mA
 - max. 48 VDC/VAC, 2 A, 60 W
- IP52

Andere

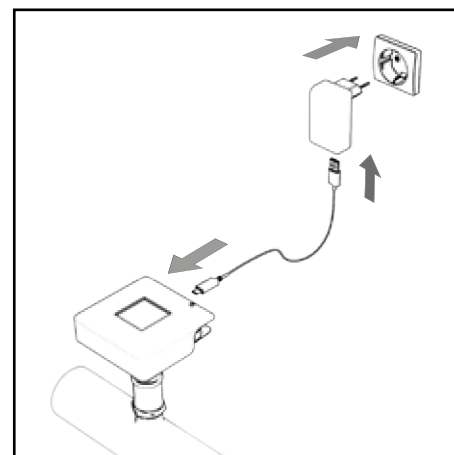
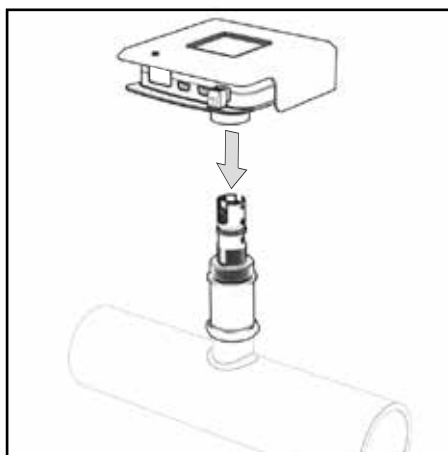
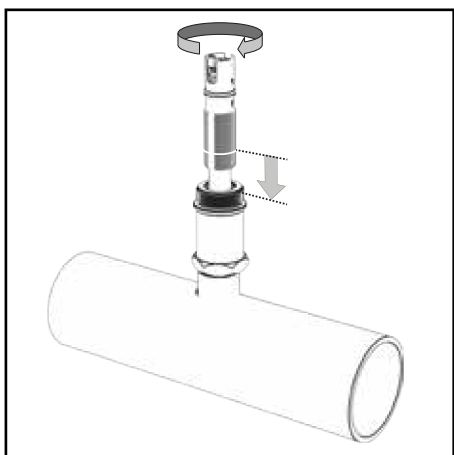
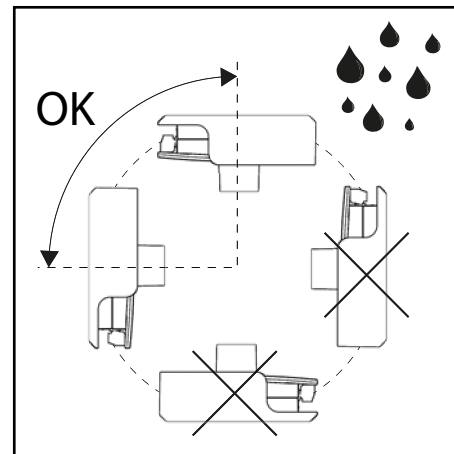
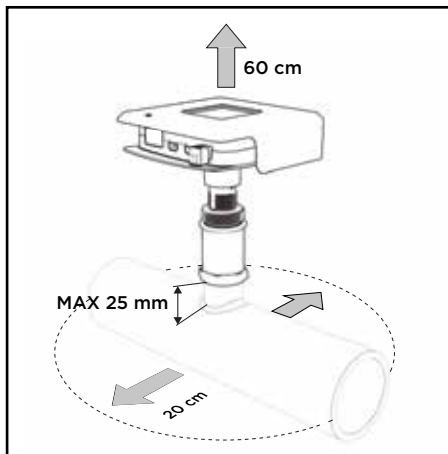
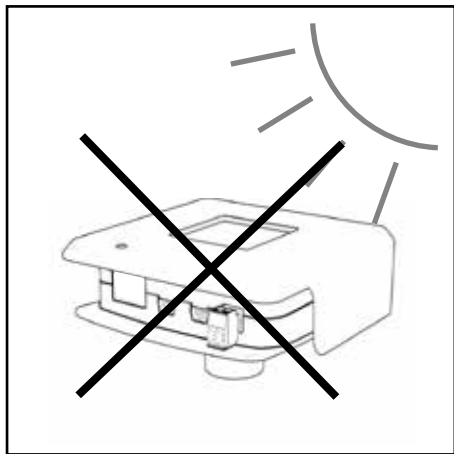
- Autonomie geheugen: 10+ jaar
- Dataopslag: elke 7 uur

☐ Dimensies (nominaal)

- **Risycor CX2 logger** 101 mm * 104 mm * 32 mm
- **Risycor CX sonde** Ø20 mm * 135 mm
- **X-fix inschroefstuk** Ø34 mm * 70 mm met R 1/2" schroefdraad (max. 25 mm diep!)
- **Netadapter** 65 mm * 64 mm * 39 mm
- **USB-kabel** snoerlengte 1,5 m
- **Karton verpakking** 256 mm * 192 mm * 64 mm
- **Totaal gewicht** 860 g



☐ Montagetips



Toepassing

De filosofie rond het gebruik van de Risycor wordt in detail toegelicht in het document “Toepassingsrichtlijn”.

Gerelateerde producten



Resus Dashboard

Gratis software voor het uitlezen en analyseren van de verzamelde data.

Resus PC Dashboard (Windows): USB rechtstreeks aangesloten of via opgeslagen .CSV bestanden (CX2 & CXI)

Resus Cloud Dashboard: online internetversie (CXI)



Retractor Art. nr. : 3001020

Specifiek gereedschap om elke X-sonde te kunnen in- en uitbouwen tijdens normale werking zonder onderbreking.



Resus nv
Bredabaan 839
B-2170 MERKSEM (Antwerpen)
België

t +32 3 640 33 91
f +32 3 640 33 93

www.resus.eu
