

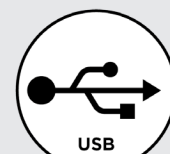
Risycor CXE

Corrosiemonitor met alarmfunctie

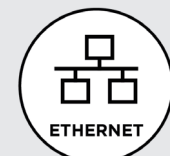
+

X-fix

Inschroefstuk



USB



ETHERNET



ALARM



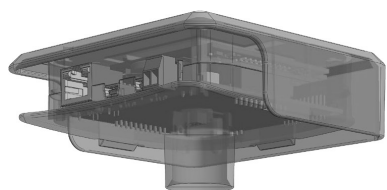
Bestektekst

Risycor CXE corrosiemonitor met alarmfunctie voor verwarmings- en koelinstallaties en gegevensuitlezing op afstand via ethernet (binnen LAN) door middel van een webbrowser*.

Zijdelingse montage aan de leiding met het inschroefstuk X-fix, waardoor de metalen coupon aan de tip van de sonde zich in de waterstroom bevindt. De oxidatie van deze coupon is representatief voor de uniforme corrosie in het systeem. De logger registreert de corrosiesnelheid over tijd en waarschuwt bij ontoelaatbare waarden of een defect. Het geheugen is met een computer uitleesbaar*.

* Zie technische gegevens

Onderdelen



Risycor CXE
Logger



Risycor CX
Sonde
Art. nr. : 2001050



X-fix
Inschroefstuk



Netadapter



Risycor CXE-fix set

Incl. handleiding

Art. nr.: 1002020

Technische gegevens

Uitgangen, signalen, alarm

Visueel:

- Diverse LEDs voor weergave van de bedrijfs- en alarmstatus

USB:

- Uitlezing van het geheugen*

Bedraad netwerk:

- CXE: uitlezing via ethernet (binnen LAN) door middel van een webbrowser*

Potentiaalvrij contact voor:

- Gebouwbeheersysteem, afstandsbewaking, andere signaalgever (SMS module, geluidshoorn, lichtflits, ...), stilleggen ketel, ...

De alarmvoorwaarden zijn:

- Te hoge corrosiesnelheid (instelbaar)
- Storing in de sensor
- Einde levensduur metaalcoupon van de sonde

* zie ook gerelateerde producten

Eigenschappen

Fysisch:

- Drukbereik: 0 tot 6 bar
- Temperatuurbereik: 5 tot 95 °C, geïntegreerde temperatuurcompensatie
- Omgeving: 0 tot 45 °C, geen condensatie
- Opslag: -20 tot 60 °C

- Risycor CX sonde: PPS
- Risycor CXE logger: PC
- Coupon: Fe
- X-fix inschroefstuk: messing CW614N
- Zie ook dimensies

Elektrisch:

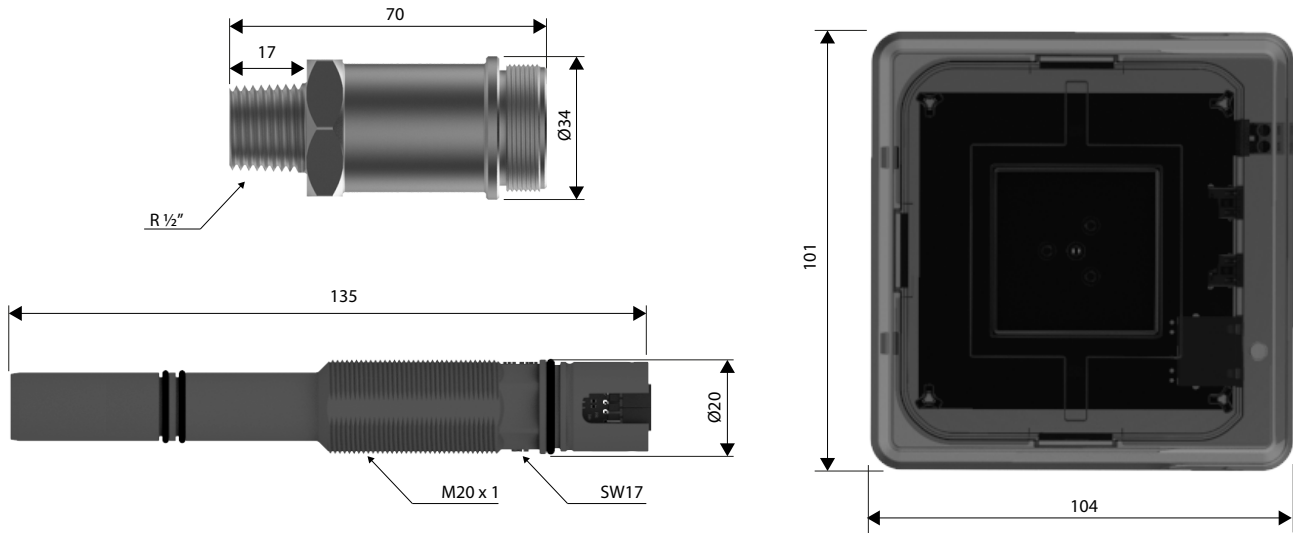
- Netadapter: CEE 7/16, 230 VAC, 50 Hz
→ 5 VDC mini-USB
- Opgenomen vermogen: 6 W
- Potentiaalvrij contact:
 - nominaal 24 VDC/VAC, 100 mA
 - max. 48 VDC/VAC, 2 A, 60 W
- RJ45
- IP52

Andere

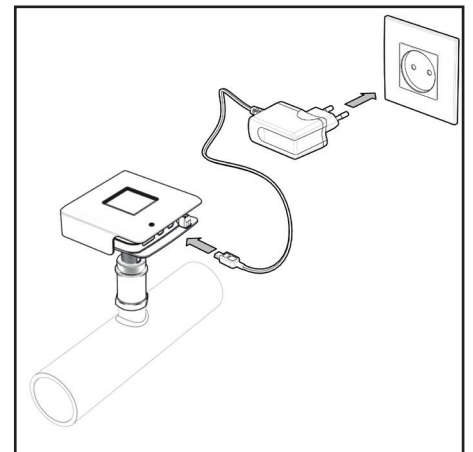
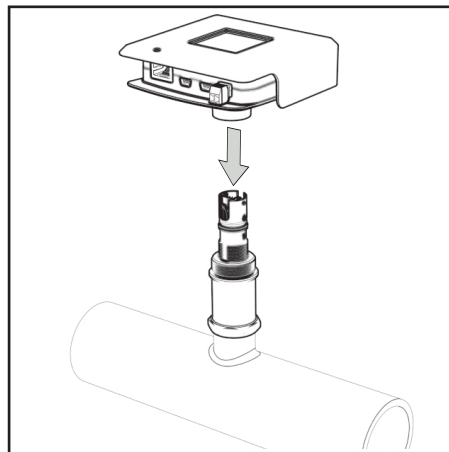
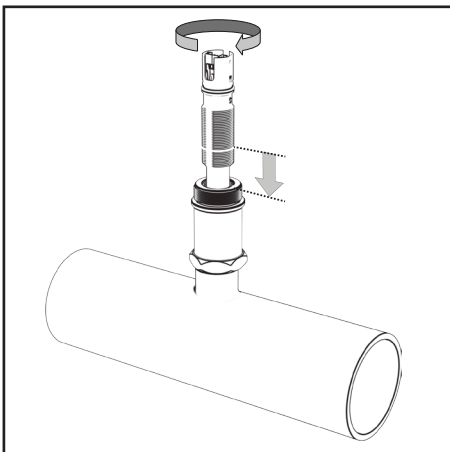
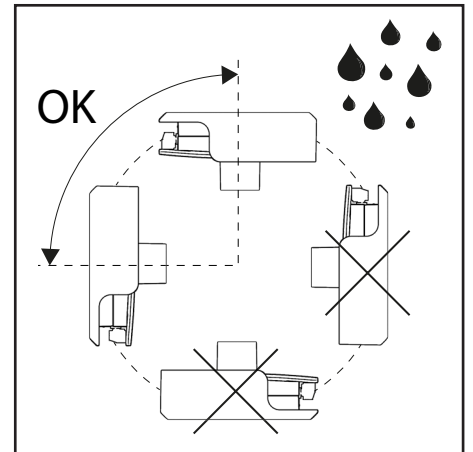
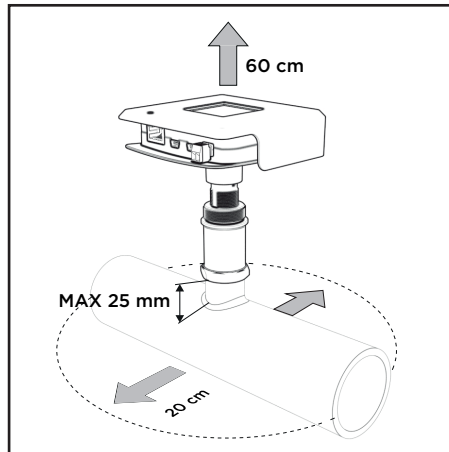
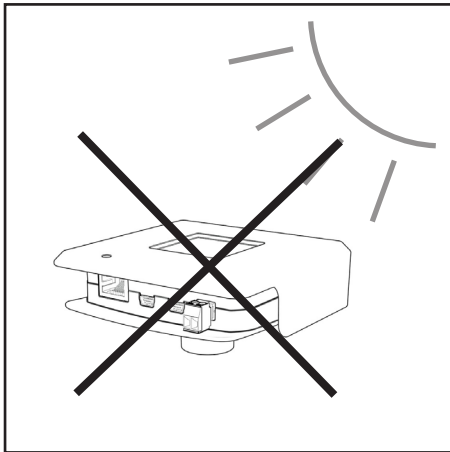
- Autonomie geheugen: 10+ jaar
- Dataopslag: elke 7 uur

☐ Dimensies (nominaal)

- Risycor CXE logger 101 mm * 104 mm * 32 mm
- Risycor CX sonde Ø20 mm * 135 mm
- X-fix inschroefstuk Ø34 mm * 70 mm met R 1/2" schroefdraad (max. 25 mm diep!)
- Netadapter 75 mm * 59 mm * 6 mm (snoerlengte 1,5 m)
- Karton verpakking 256 mm * 192 mm * 64 mm
- Totaal gewicht 860 g



☐ Montagetips



Toepassing

De filosofie rond het gebruik van de Risycor wordt in detail toegelicht in het document "Toepassingsrichtlijn".

Gerelateerde producten



Resus Dashboard

Gratis software voor het uitlezen en analyseren van de verzamelde data.

Resus PC Dashboard (Windows): USB rechtstreeks aangesloten of via opgeslagen .CSV bestanden

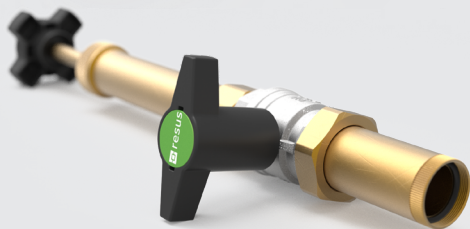
Resus Cloud Dashboard: online internetversie (CXI en CXL)

Resus Ethernet Browser Dashboard: LAN ethernetversie (CXE)



Risycor Art. nr. : 3001010

Draagbaar toestel om de verzamelde data eenvoudig te kopiëren op een SD kaartje (.CSV bestanden).



Retractor Art. nr. : 3001020

Specifiek gereedschap om elke X-sonde te kunnen in- en uitbouwen tijdens normale werking zonder onderbreking.



Resus Distri nv
Bredabaan 839
B-2170 MERKSEM (Antwerpen)
België

t +32 3 640 33 91
f +32 3 640 33 93

www.resus.eu