

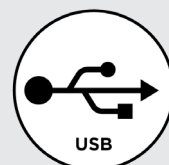
Risycor X2

Corrosiemonitor met alarmfunctie

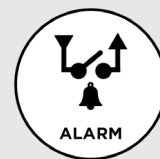
+

X-fix

Inschroefstuk



USB



ALARM



Bestektekst

Risycor X2 corrosiemonitor met alarmfunctie voor verwarmingsinstallaties.

Zijdelingse montage aan de leiding met het inschroefstuk **X-fix**, waardoor de metalen coupon aan de tip van de sonde zich in de waterstroom bevindt. De oxidatie van deze coupon is representatief voor de uniforme corrosie in het systeem. De logger registreert de corrosiesnelheid over tijd en waarschuwt bij ontoelaatbare waarden of een defect. Het geheugen is met een computer uitleesbaar*.

* Zie technische gegevens

Onderdelen



Risycor X2
Logger



Risycor X2
Sonde
Art. nr. : 2001040



X-fix
Inschroefstuk



Netadapter



Risycor X2-fix set
Incl. handleiding
Art. nr.: 1001010

Technische gegevens

Uitgangen, signalen, alarm

Visueel:

- Diverse LEDs voor weergave van de bedrijfs- en alarmstatus

USB:

- Uitlezing van het geheugen*

Potentiaalvrij contact voor:

- Gebouwbeheersysteem, afstandsbewaking, andere signaalgever (SMS module, geluidshoorn, lichtflits, ...), stilleggen ketel, ...

De alarmvoorwaarden zijn:

- Te hoge corrosiesnelheid (instelbaar)
- Storing in de corrosiemonitor
- Einde levensduur metaalcoupon van de sonde

* zie ook gerelateerde producten

Eigenschappen

Fysisch:

- Drukgebied: 0 tot 6 bar
- Temperatuurbereik: 5 tot 85 °C, geïntegreerde temperatuurcompensatie
- Omgeving: 0 tot 45 °C, geen condensatie
- Opslag: 0 tot 35 °C

- Risycor X2 sonde: messing CW614N en PPS
- Risycor X2 logger: PC
- Coupon: Fe
- X-fix inschroefstuk: messing CW614N
- Zie ook dimensies

Elektrisch:

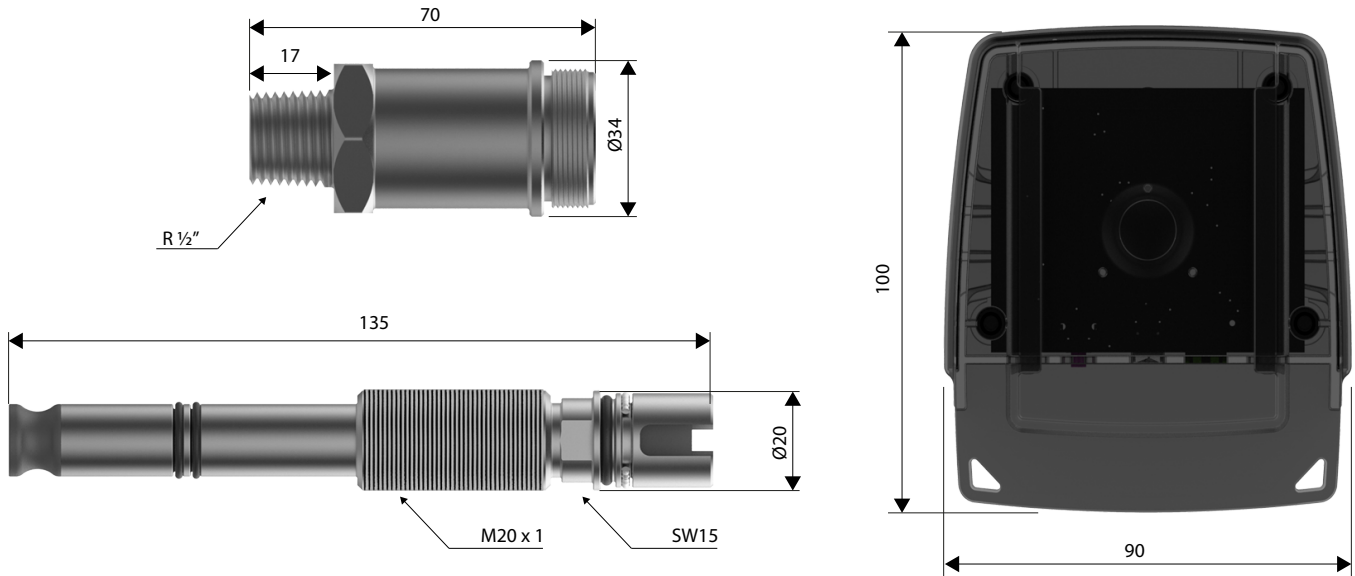
- Netadapter: CEE 7/16, 230 VAC, 50 Hz
→ 5 VDC mini-USB
- Opgenomen vermogen: 6 W
- Potentiaalvrij contact:
 - nominaal 24 VDC/VAC, 100 mA
 - max. 48 VDC/VAC, 2 A, 60 W
- IP52

Andere

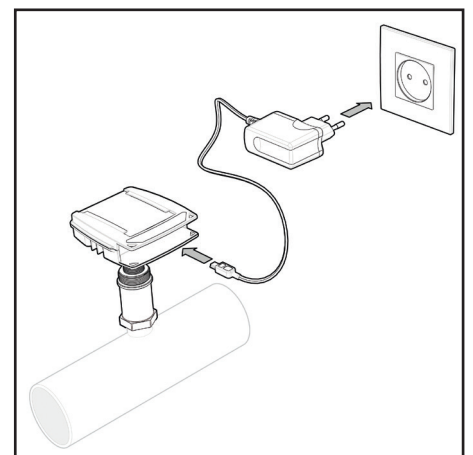
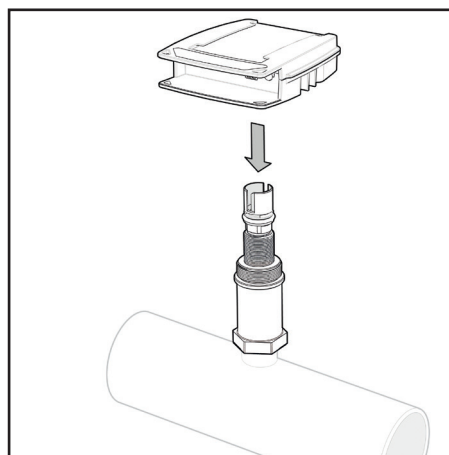
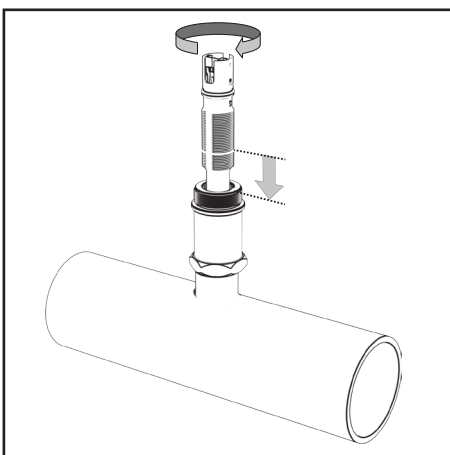
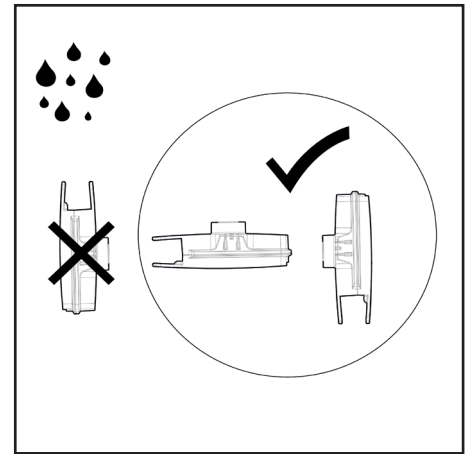
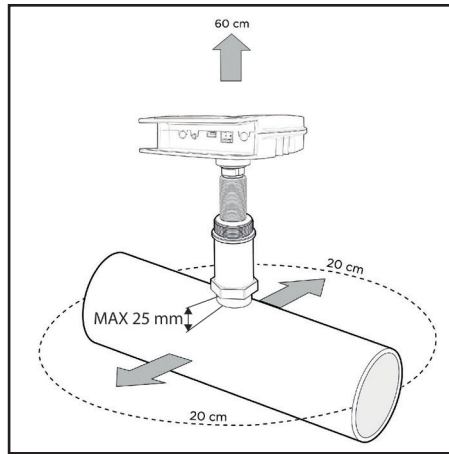
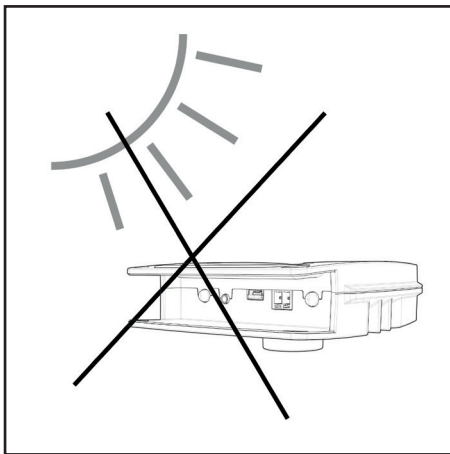
- Autonomie geheugen: 10+ jaar
- Dataopslag: elke 7 uur

☐ Dimensies (nominaal)

- Risycor X2 logger 90 mm * 100 mm * 35 mm
- Risycor X2 sonde Ø20 mm * 135 mm
- X-fix inschroefstuk Ø34 mm * 70 mm met R 1/2" schroefdraad (max. 25 mm diep!)
- Netadapter 75 mm * 59 mm * 6 mm (snoerlengte 1,5 m)
- Karton verpakking 235 mm * 188 mm * 70 mm
- Totaal gewicht 815 g



☐ Montagetips



Toepassing

De filosofie rond het gebruik van de Risycor wordt in detail toegelicht in het document "Toepassingsrichtlijn".

Gerelateerde producten



Resus Dashboard

Gratis software voor het uitlezen en analyseren van de verzamelde data.

Resus PC Dashboard (Windows): USB rechtstreeks aangesloten of via opgeslagen .CSV bestanden.



Risycor Art. nr. : 3001010

Draagbaar toestel om de verzamelde data eenvoudig te kopiëren op een SD kaartje (.CSV bestanden).



Retractor Art. nr. : 3001020

Specifiek gereedschap om elke X-sonde te kunnen in- en uitbouwen tijdens normale werking en zonder onderbreking van de installatie.



Resus Distri nv
Bredabaan 839
B-2170 MERKSEM (Antwerpen)
België

t +32 3 640 33 91
f +32 3 640 33 93

www.resus.eu