

Risytest TXV

Corrosietester

+

X-fix

Inschroefstuk



Bestektekst

Risytest TXV corrosietester voor visuele inspectie na uitbouwen door middel van een specifiek gereedschap (*Retractor*).

Zijdelingse montage aan de leiding met het inschroefstuk **X-fix**, waardoor de metalen coupon aan de tip van de sonde zich in de waterstroom bevindt. De oxidatie van deze coupon is representatief voor de uniforme corrosie in het systeem.

Onderdelen



Risytest TXV
Dopje met QR-code



Risytest TXV
Bijsluiter



Risytest TXV
Sonde



X-fix
Inschroefstuk



Risytest TXV-fix set
Incl. handleiding
Art. nr. : 1004010

Technische gegevens

Blootstelling aan corrosie

- Permanent

Materiaal

- Risytest TXV sonde: PPS
- Coupon: Fe
- X-fix inschroefstuk: messing CW614N

Drukbereik

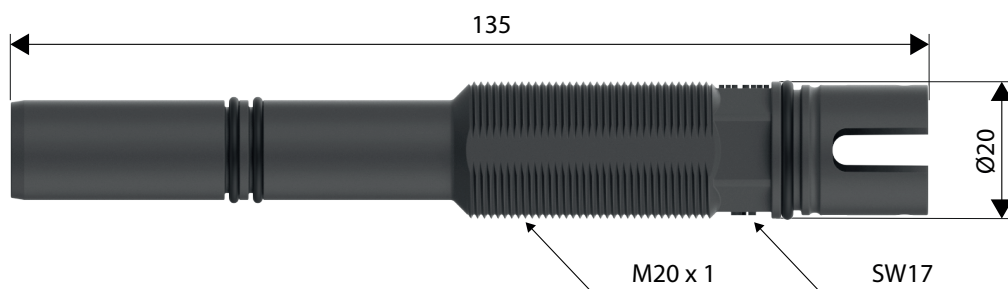
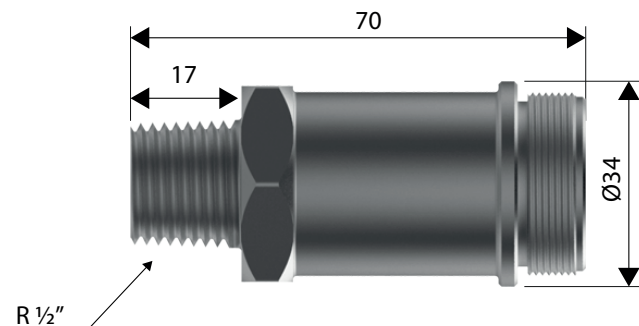
- 0 tot 6 bar

Temperatuur

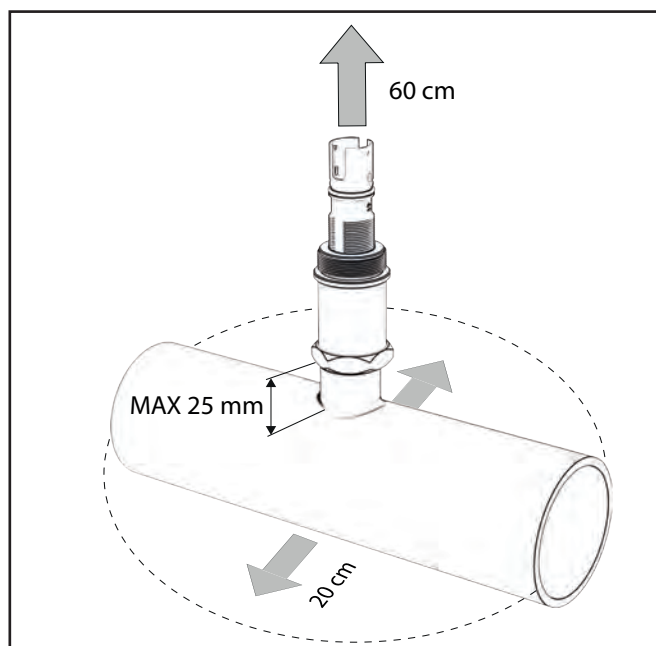
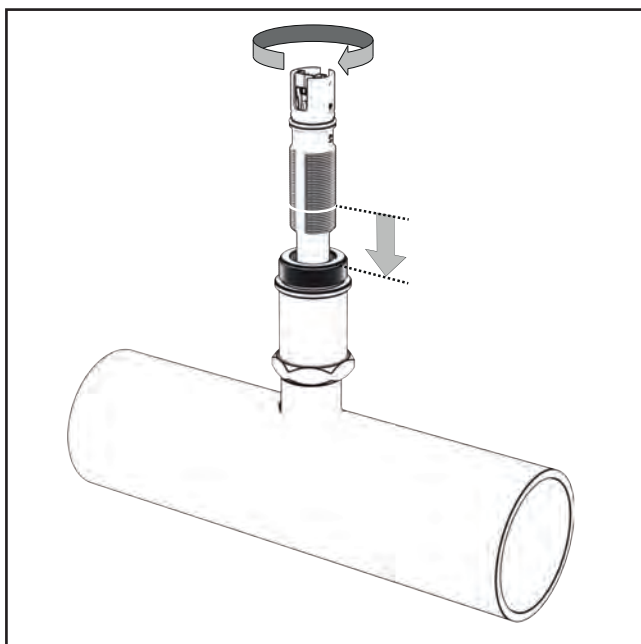
- Omgeving: 0 °C tot 45 °C, geen condensatie
- Opslag: -20 °C tot 60 °C

□ Dimensies

- Risytest TXV sonde $\varnothing 20 \text{ mm} * 135 \text{ mm}$
- X-fix inschroefstuk $\varnothing 34 \text{ mm} * 70 \text{ mm}$ met R 1/2" schroefdraad (max. 25 mm diep!)
- Karton verpakking $\varnothing 55 \text{ mm} * 170 \text{ mm}$
- Totaal gewicht 315 g



□ Montagetips



Toepassing

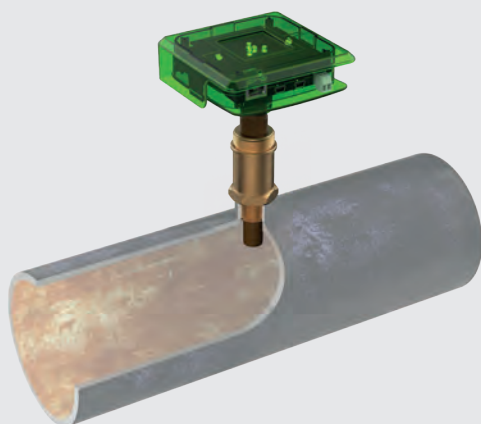
De filosofie rond het gebruik van de Risycor wordt in detail toegelicht in het document “Toepassingsrichtlijn”.

Gerelateerde producten



Retractor Art. nr. : 3001020

Specifiek gereedschap om elke X-sonde te kunnen in- en uitbouwen tijdens normale werking zonder onderbreking.



Risycor CX-fix set

Corrosiemonitor met alarmfunctie voor verwarmings- en koelinstallaties en gegevensuitlezing op afstand.

Art. nr. CXE : 1002020

Art. nr. CXI : 1002030

Art. nr. CXL : in ontwikkeling



Resus Distri nv
Bredabaan 839
B-2170 MERKSEM (Antwerpen)
België

t +32 3 640 33 91
f +32 3 640 33 93

www.resus.eu