

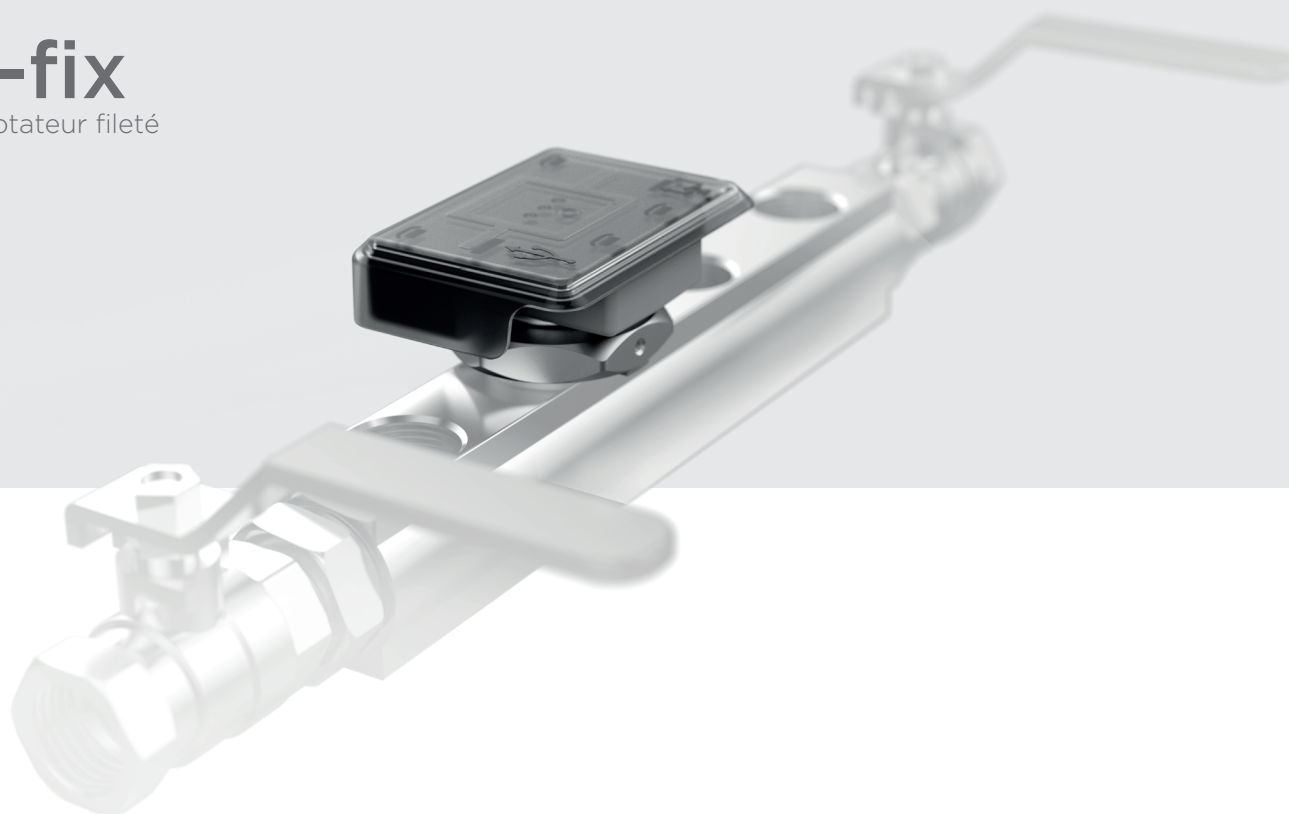
Risycor CBU

Moniteur de corrosion avec fonction d'alarme

+

B-fix

Adaptateur fileté



Texte de spécification

Risycor CBU moniteur de corrosion avec une fonction d'alarme pour des systèmes de chauffage.

Montage avec l'adaptateur fileté **B-fix** entre des vannes existantes ou dans un appareil équipé de vannes d'isolement (chaudière, filtre, ..), de sorte que le coupon métallique à l'extrémité de la sonde se trouve dans le flux. L'oxydation de ce coupon est représentative de la corrosion uniforme dans le système. L'enregistreur de données enregistre la vitesse de corrosion au fil du temps et avertit lorsque des valeurs inacceptables sont atteintes ou lors d'un défaut. La mémoire est lue avec un ordinateur*.

B-fix l'adaptateur fileté pour montage baïonnette du moniteur de corrosion *Risycor CBU*.

* Voir caractéristiques techniques

Composants



Risycor CBU

Combaision enregistreur-sonde

Nr. art. 2001120



B-fix

Adaptateur fileté

2 vis M3 x 0,5 inclus



Risycor CBU-fix set

Nr. art. 1003020



Adaptateur d'alimentation
secteur

Caractéristiques techniques

Sorties, signaux, alarme

Visuel:

- DELs différentes pour montrer l'état de fonctionnement et d'alarme

USB:

- Lecture de la mémoire*

Contact libre de potentiel pour:

- Système de gestion d'un bâtiment, surveillance à distance, autre émetteur de signal (module SMS, sirène, flash de lumière, ...), arrêt de la chaudière, ...

Les conditions d'alarme sont:

- Vitesse de corrosion trop élevé (réglable)
- Défaillance du capteur
- Fin de la longévité du coupon métallique de la sonde

* Voir aussi produits associés

Caractéristiques

Physique:

- Plage de pression: 0 à 6 bar
- Plage de température: 5 à 85 °C, compensation intégrée de la température
- Environnement: 0 à 45 °C, pas de condensation
- Entreposage: -5 à 60 °C

- Risycor CBU sonde: PPS
- Risycor CBU enregistreur de données couvercle: PC
- Coupon: Fe
- B-fix adaptateur fileté: laiton CW614N
- Voir aussi dimensions

Electrique:

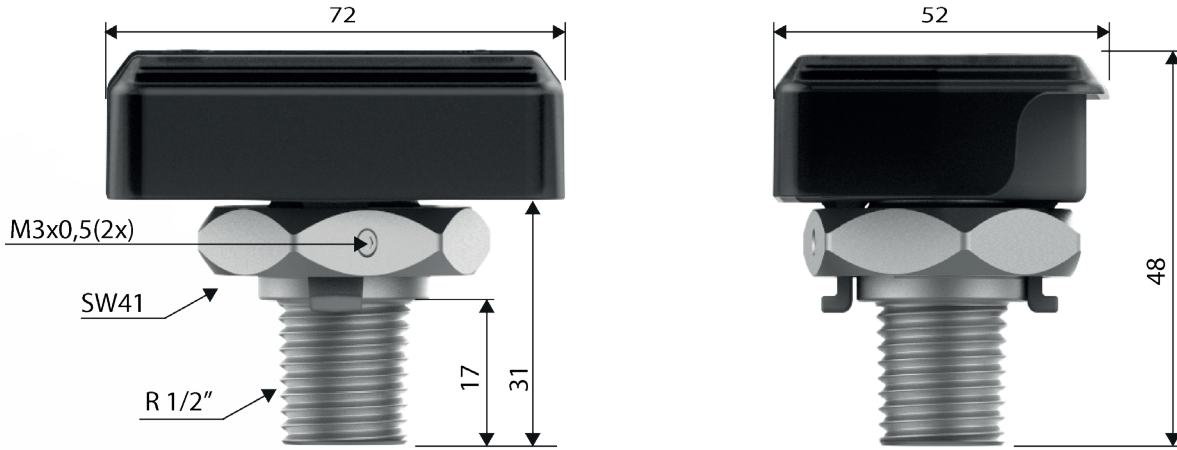
- Adaptateur d'alimentation secteur: CEE 7/16, 230 VAC, 50 Hz → 5 VDC mini-USB
- Consommation électrique: 2,5 W
- Contact libre de potentiel:
 - nominale 48V DC, 100 mA ou 48 VAC RMS 80 mA
 - max. 350 mA @ < 10 ms
- IP52

Autre

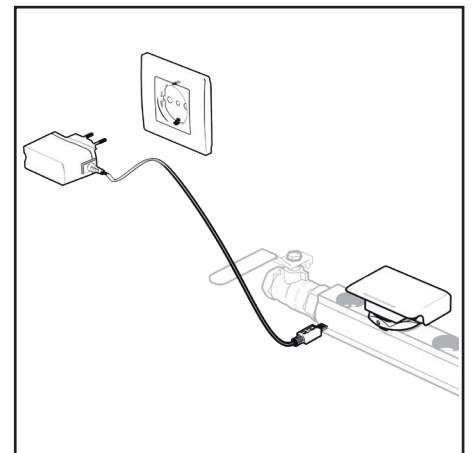
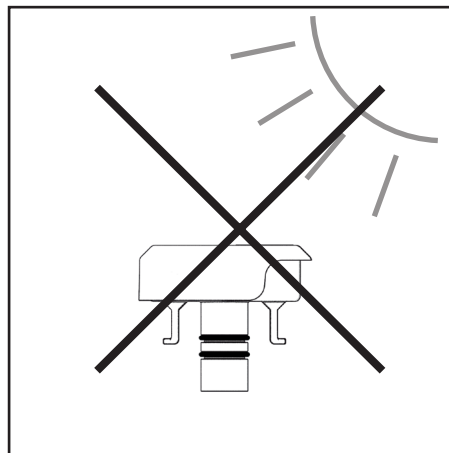
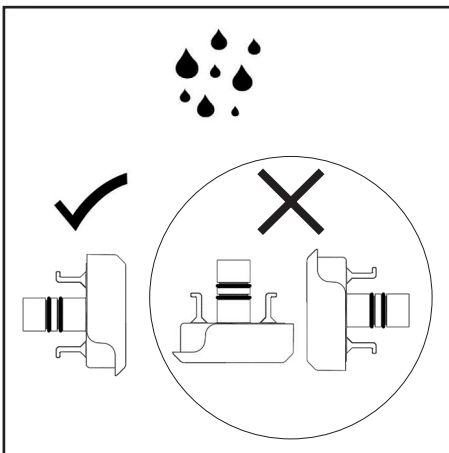
- Autonomie de la mémoire: 10+ ans
- Mémorisation de données: toutes les 7 heures

☐ Dimensions (nominal)

- Risycor CBU combinaison enregistreur-sonde 72 mm * 52 mm * 53 mm
- B-fix adaptateur fileté H = 31 mm avec filet R 1/2" M3x0,5 (2x), SW41
- Adaptateur d'alimentation secteur 75 mm * 59 mm * 6 mm (longueur de câble de 1,5 m)
- Emballage en carton 256 mm * 192 mm * 90 mm
- Poids total 680 g



☐ Conseils de montage



Application

La philosophie concernant l'utilisation du Risycor est expliquée en détail dans le document "Directive d'application".

Produits associés



Resus Dashboard

Logiciel gratuit pour la lecture et l'analyse des données enregistrées.

Resus PC Dashboard (Windows): connecté par USB directement ou par des fichiers .CSV sauvés.



Risycor Art. nr. : 3001010

Appareil portable pour copier facilement les données enregistrées sur une carte SD (fichiers .csv).



Resus Distri nv
Bredabaan 839
B-2170 MERKSEM (Anvers)
Belgique

t +32 3 640 33 91
f +32 3 640 33 93

www.resus.eu
