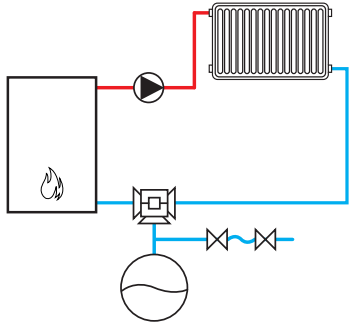


NORMAAL GEBRUIK in retour naar warmtegenerator / **NORMAL USE** in the return line to the heat generator
UTILISATION NORMALE dans le retour vers le générateur de chaleur / **NORMALE VERWENDING** im Rücklauf zum Wärmeerzeuger



NL - De kapventielarmatuur (Zerofix) met corrosiemonitor (Risycor CBU) wordt ingebouwd in de retourleiding van de verwarmingsinstallatie. De doorstroomrichting speelt geen rol. De "derde" aansluiting onderaan op het kapventielarmatuur dient om het expansievat aan te sluiten. Het vat kan rechtstreeks ingeschroefd worden of via een stuk leiding. In dat geval is het aanbevolen de bijvulleiding (vulset) aan te sluiten tussen de corrosiemonitor en het expansievat. Op deze wijze zal het bijvulwater in het expansievat gevuld worden, zonder zich vooraf al te mengen met systeemwater.

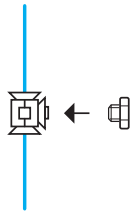
EN - The lockshield valve device (Zerofix) with corrosion monitor (Risycor CBU) is fitted into the return line of the heating installation. The direction of flow is irrelevant. The "third" connection at the bottom of the lockshield valve device serves to connect the expansion vessel. This vessel may be screwed in directly or via a length of pipe. In that case, it is recommended that the top-up line (fill set) should be connected between the corrosion monitor and the expansion vessel. In this way, the topping-up water will be filled into the expansion vessel, without mixing with the system water first.

FR - L'armature de vanne à capuchon (Zerofix) avec le moniteur de corrosion (Risycor CBU) est montée dans le retour de l'installation de chauffage. Le sens d'écoulement n'a aucune importance. Le "troisième" raccordement en dessous de l'armature de vanne à capuchon permet de raccorder le vase d'expansion. Le vase d'expansion peut directement être vissé dans l'armature de vanne à capuchon ou par un tuyau. Il est en l'occurrence recommandé de raccorder le tuyau de remplissage d'appoint (kit de remplissage) entre le moniteur de corrosion et le vase d'expansion. De cette façon, l'eau d'appoint remplira le vase d'expansion, sans préalablement être mélangée à l'eau de l'installation.

DE - Die Kappventilarmatur (Zerofix) mit Korrosionsmonitor (Risycor CBU) wird in der Rücklaufleitung der Heizungsanlage eingebaut. Die Strömungsrichtung ist irrelevant. Der "dritte" Anschluss an der Unterseite der Kappventilarmatur dient zum Anschließen des Ausdehnungsgefäßes. Das Gefäß kann direkt angeschraubt oder mit einem Leitungsstück angeschlossen werden. In diesem Fall empfiehlt es sich, die Nachfülleitung (Füllset) zwischen dem Korrosionsmonitor und dem Ausdehnungsgefäß anzuschließen. Auf diese Weise läuft das Nachfüllwasser in das Ausdehnungsgefäß, ohne sich vorher schon mit dem Systemwasser zu vermischen.

ALTERNATIEVE INZET als corrosiemonitor zonder aangesloten expansievat / **ALTERNATIVE DEPLOYMENT** as a corrosion monitor without a connected expansion vessel

INSTALLATION ALTERNATIVE comme moniteur de corrosion sans vase d'expansion raccordé / **ALTERNATIVER EINSATZ** als Korrosionsmonitor ohne angeschlossenes Ausdehnungsgefäß



OF
OR
OU
ODER

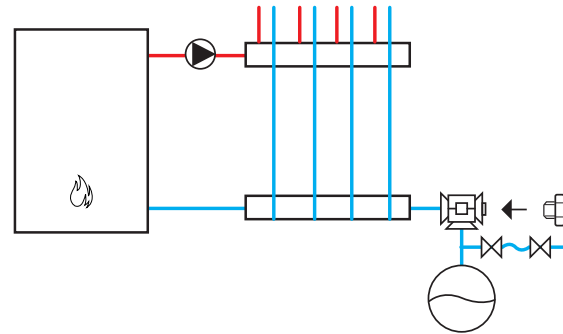
NL - bv. in plaats van Risycor X op leidingdiameters < DN25

EN - eg., instead of a Risycor X on pipe diameters < DN25

FR - ex. au lieu de Risycor X sur sections < DN25

DE - zB. anstelle von Risycor X bei Leitungsdurchmessern < DN25

ALTERNATIEVE INZET in expansieleiding / **ALTERNATIVE DEPLOYMENT** in expansion line / **INSTALLATION ALTERNATIVE** dans la conduite d'expansion / **ALTERNATIVER EINSATZ** in der Ausdehnungsleitung



NL - Op grote installaties is een corrosiemonitor aanbevolen in de expansieleiding zelf

EN - In large installations, a corrosion monitor is recommended in the expansion line itself

FR - Dans de grandes installations il est recommandé d'installer un moniteur de corrosion dans la conduite d'expansion même.

DE - Bei großen Anlagen empfiehlt sich der Einsatz eines Korrosionsmonitors in der Ausdehnungsleitung selbst.

LEGENDA

	Aanvoer Flow Départ Vorlauf
	Retour Return Retour Rücklauf
	Expansievat Expansion vessel Vase d'expansion Ausdehnungsgefäß
	Vulset Fill set Kit de remplissage Füllset
	RISYCOR CBU + ZEROFIX
	Blindplug Blind plug Bouchon Blindstopfen