

## Risycor CBU

Moniteur de corrosion avec fonction d'alarme

+

## Zerofix

Armature de vanne à capuchon



### Texte de spécification

**Risycor CBU** moniteur de corrosion avec une fonction d'alarme pour des systèmes de chauffage.

Montage dans le tuyau avec une **Zerofix** armature de vanne à capuchon, de sorte que le coupon métallique à l'extrémité de la sonde se trouve dans le flux. L'oxydation de ce coupon est représentative de la corrosion uniforme dans le système. L'enregistreur de données enregistre la vitesse de corrosion au fil du temps et avertit lors de valeurs inacceptables ou d'un défaut. La mémoire est lue avec un ordinateur\*.

**Zerofix** armature de vanne à capuchon pour montage baïonnette du moniteur de corrosion **Risycor CBU** avec un raccordement pour le vase d'expansion et une vanne de vidange.

Montage dans le retour; la fonction de la vanne à capuchon avec vanne de vidange permet le vidange du vase d'expansion pour contrôler le prégonflage et de le corriger si nécessaire.

\* Voir caractéristiques techniques

## Composants



Attache autobloquante

Vanne de vidange

### Risycor CBU

Combinaison enregistreur-sonde  
Nr. art. 2001120

### Zerofix 25/25/20

Armature de vanne à capuchon



Adaptateur d'alimentation secteur

### Risycor CBU-Zerofix set

Incl. manuel

Nr. art. 1003010

## Caractéristiques techniques

### Sorties, signaux, alarme

Visuel:

- DELs différentes pour montrer l'état de fonctionnement et d'alarme

USB:

- Lecture de la mémoire\*

Contact libre de potentiel pour:

- Système de gestion d'un bâtiment, surveillance à distance, autre émetteur de signal (module SMS, corne sonore, flash de lumière, ...), arrêt de la chaudière, ...

Les conditions d'alarme sont::

- Taux de corrosion trop élevé (réglable)
- Défaillance du moniteur de corrosion
- Fin de la longévité du coupon métallique de la sonde

### Caractéristiques

Physique:

- Plage de pression: 0 à 6 bar
- Plage de température: 5 à 85 °C, compensation intégrée de la température
- Environnement: 0 à 45 °C, pas de condensation
- Entreposage: -5 à 60 °C

- Zerofix armature de vanne à capuchon:
  - Corps: nickelé CW617N (EN12165)
  - Boisseau sphérique: PPSU
  - Joint d'étanchéité: PTFE G400
- Risycor CBU sonde: PPS
- Risycor CBU enregistreur de données couvercle: PC
- Coupon: Fe
- Raccordement Zerofix 25/25/20: 2xG1", G3/4" raccordement pour vase d'expansion, G3/8" vanne de vidange avec raccord de tuyau de 12,5 mm
- Voir aussi dimensions

Electrique:

- Adaptateur d'alimentation secteur: CEE 7/16, 230VAC, 50Hz → 5VDC mini-USB
- Consommation d'électricité: 2,5 W
- Contact libre de potentiel:
  - nominale 48 VDC, 100 mA ou 48 VAC RMS 80 mA
  - max. 350 mA @ <10 ms
- IP52

Autre

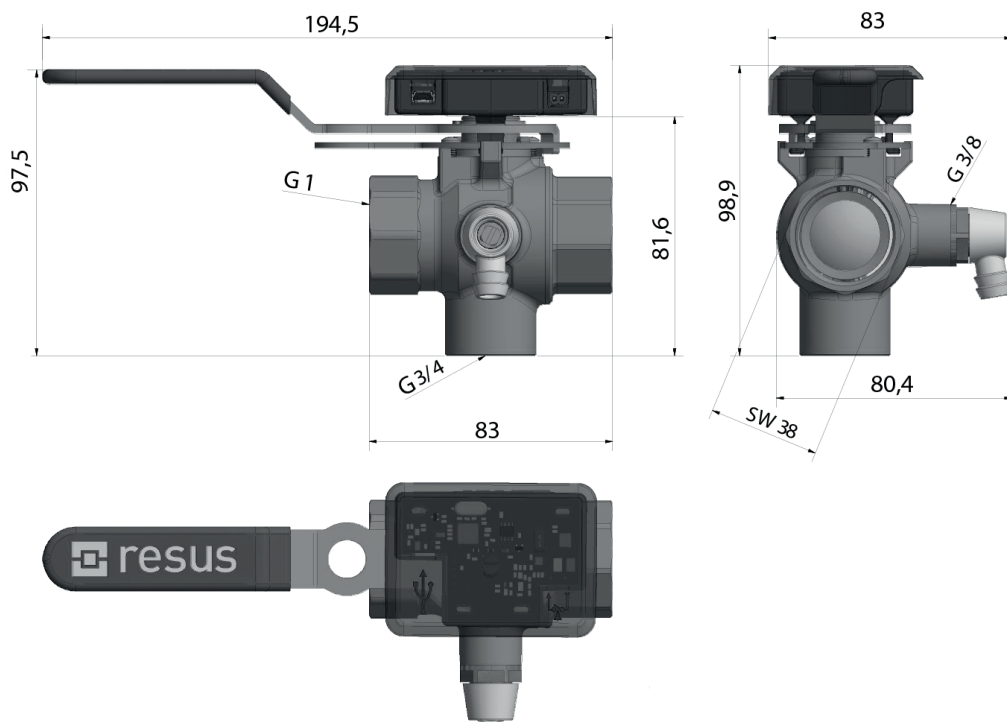
- Autonomie de la mémoire: 10+ ans
- Mémorisation de données: toutes les 7 heures

\* Voir aussi produits associés

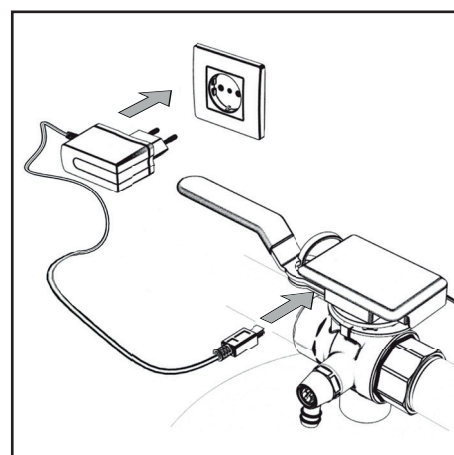
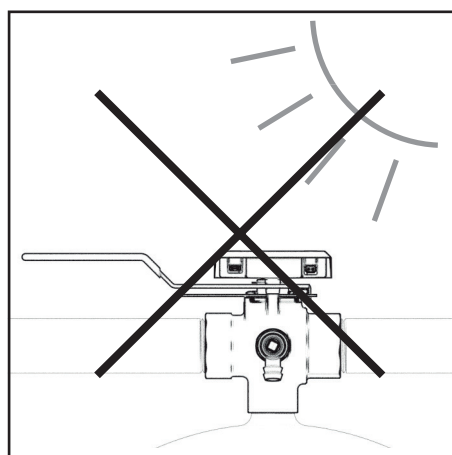
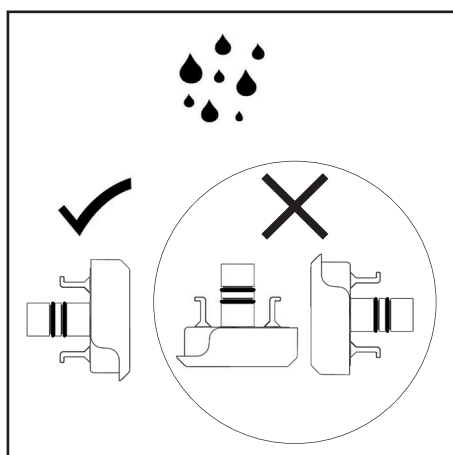
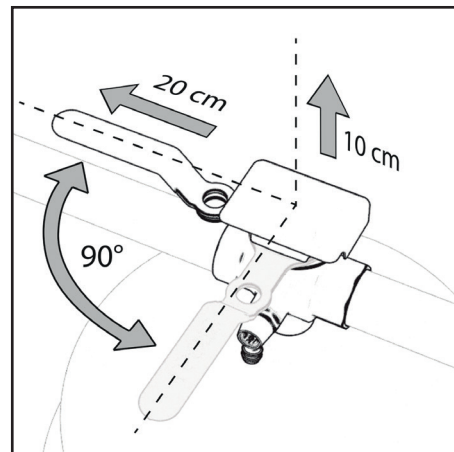
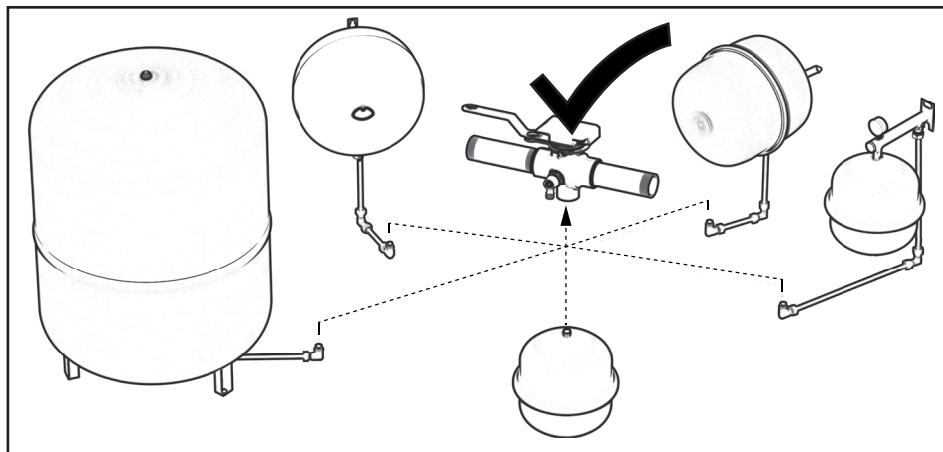
## Dimensions

- Risycor CBU combinaison enregistreur-sonde
- Zerofix armature de vanne à capuchon
- Adaptateur d'alimentation secteur
- Emballage en carton
- Poids total

72 mm \* 52 mm \* 53 mm  
 DN25 \* DN25 \* DN20  
 75 mm \* 59 mm \* 6 mm (longueur de câble de 1,5 m)  
 256 mm \* 192 mm \* 90 mm  
 1145 g



## Conseils de montage



## Application

La philosophie concernant l'utilisation du Risycor est expliquée en détail dans le document "Directive d'application".

## Produits associés



### Resus Dashboard

Logiciel gratuit pour la lecture et l'analyse des données enregistrées.

*Resus PC Dashboard (Windows): connecté par USB directement ou par des fichiers .CSV sauvés.*



### Risycor Art. nr. : 3001010

Appareil portable pour copier facilement les données enregistrées sur une carte SD (.CSV files).



Resus Distri nv  
Bredabaan 839  
B-2170 MERKSEM (Anvers)  
Belgique

t +32 3 640 33 91  
f +32 3 640 33 93

[www.resus.eu](http://www.resus.eu)

---