

Risycor CBU

Korrosionsmonitor mit Warnfunktion

+

Zerofix

Kappenventilarmatur



Ausschreibungstext

Risycor CBU *Korrosionsmonitor mit Warnfunktion für Heizungsanlagen.*

Montage in der Leitung mittels durchströmter Kappenventilarmatur **Zerofix**, sodass sich der metallische Coupon an der Sondenspitze in der Wasserströmung befindet. Die Oxidation dieses Coupons ist repräsentativ für die gleichförmige Korrosion im System. Der Logger registriert die Korrosionsrate über die Zeit und warnt bei unzulässigen Werten oder einem Defekt. Der Datenspeicher kann mit einem Rechner ausgelesen werden*.

Zerofix *Kappenventilarmatur für Bajonettverschluss Montage eines Korrosionsmonitors **Risycor CBU** mit Anschluss für Ausdehnungsgefäß und Ablasshahn.*

Montage im Rücklauf; die Funktion des Kappenventils mit Ablasshahn erlaubt Entleerung des Ausdehnungsgefäßes damit die Kontrolle des Vordruckes und ggf. Korrektur ermöglicht wird.

* **Siehe Technische Daten**

Komponenten



Risycor CBU
Logger-Sonde Kombination
Art. nr. 2001120

Zerofix 25/25/20
Kappenventilarmatur



Risycor CBU-Zerofix Set
Inkl. Betriebsanleitung
Art. nr. 1003010

Technische Daten

Ausgänge, Signale, Alarm

Visuell:

- Verschiedene LEDs zur Anzeige von Betriebs- und Alarmstatus

USB:

- Auslesen des Speichers*

Potentialfreier Kontakt für:

- Gebäude-Management System, Fernüberwachung, andere Signalgeber (SMS-Modul, Horn, Lichtblitz,...), Abschaltung Kessel, ...

Alarm bei:

- Überhöhter Korrosionsrate (einstellbar)
- Sensorfehler
- Ende der Lebensdauer des metallischen Coupons an der Sondenspitze

Eigenschaften

Physisch:

- Druckbereich: 0 bis 6 bar
- Temperaturbereich: 5 bis 85 °C, Integrierte Temperaturkompensation
- Umgebung: 0 bis 45 °C, keine Kondensation
- Lagerung: -5 bis 60 °C

- Zerofix Kappenventilarmatur
 - Gehäuse: vernickelt CW617N (EN12165)
 - Kugel: PPSU
 - Dichtungen: PTFE G400
- Risycor CBU Sonde: PPS
- Risycor CBU Logger Abdeckung: PC
- Coupon: Fe
- Anschluss Zerofix 25/25/20: 2xG1", G3/4"
- Anschluss für Ausdehnungsgefäß, G3/8"
- Ablasshahn mit Schlauchnippel 12,5 mm
- Siehe auch Abmessungen

Elektrisch:

- Netzadapter: CEE 7/16, 230 VAC, 50 Hz
→ 5 VDC mini-USB
- Energieverbrauch: 2,5 W
- Potentialfreier Kontakt:
 - nominal 48 VDC, 100 mA oder 48 VAC RMS 80 mA
 - max. 350 mA @ < 10 ms
- IP52

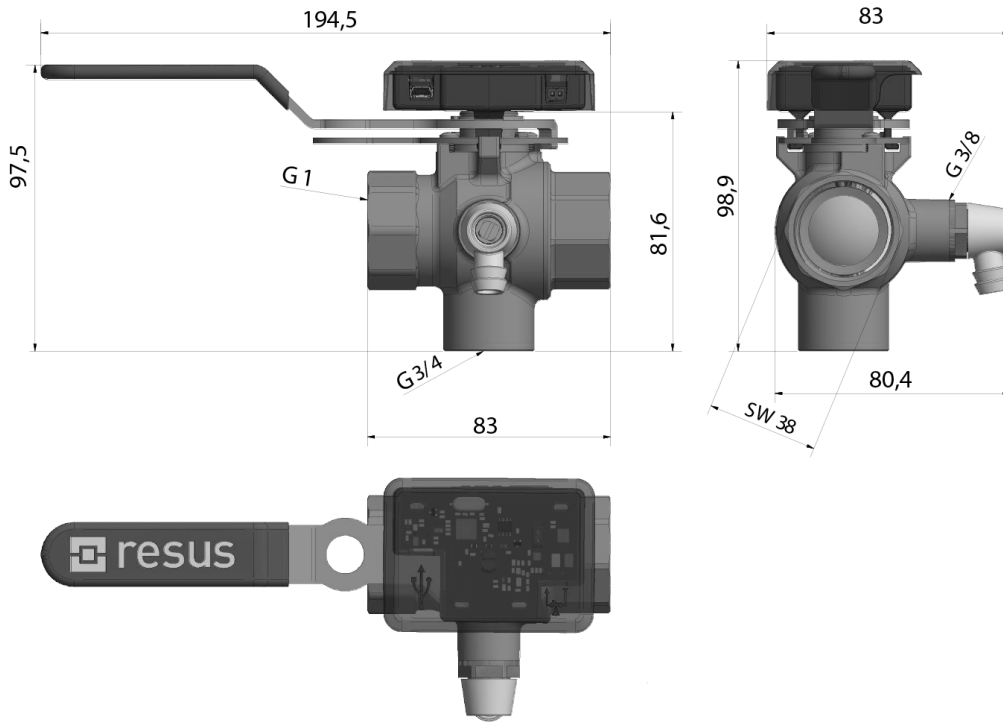
Andere

- Speicherreichweite: 10+ Jahre
- Datenspeicher: alle 7 Stunden

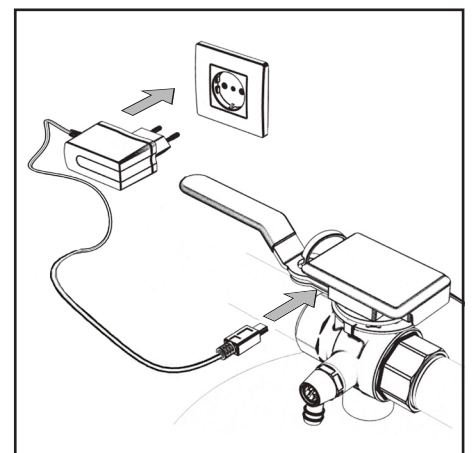
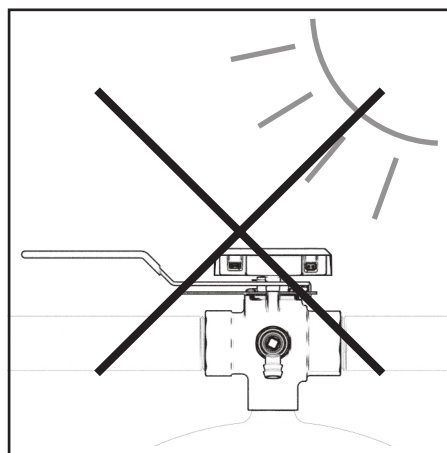
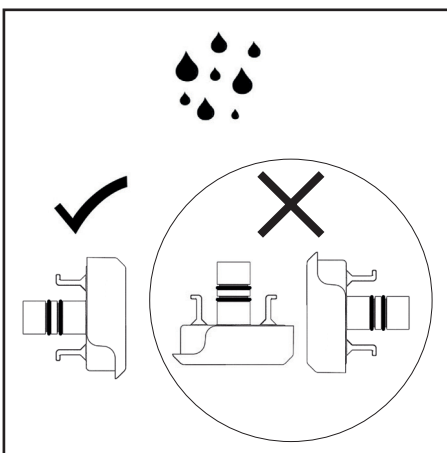
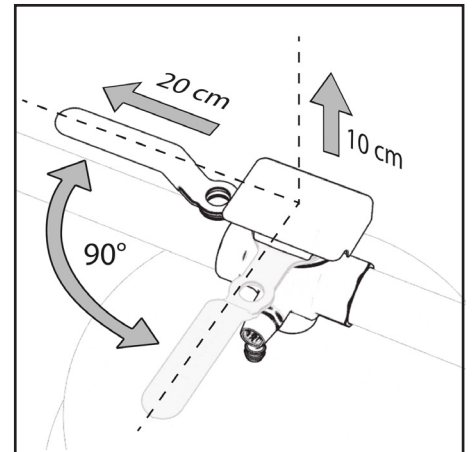
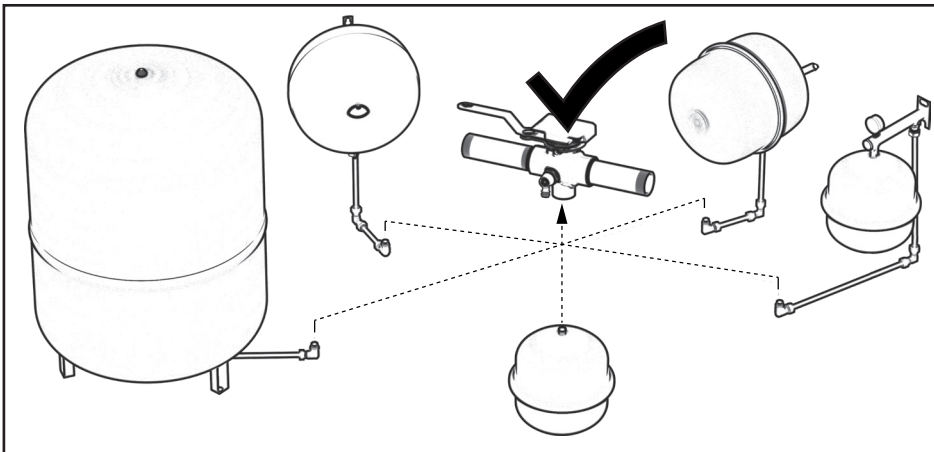
* Siehe auch verwandte Produkte

Abmessungen (nominal)

- Risycor CBU Logger-Sonde Kombination 72 mm * 52 mm * 53 mm
- Zerofix Kappenventilarmatur DN25 * DN25 * DN20
- Netzadapter 75 mm * 59 mm * 6 mm (Kabellänge 1,5 m)
- Karton Verpackung 256 mm * 192 mm * 90 mm
- Gesamtgewicht 1145 g



Montagetipps



Anwendungen

Die Philosophie hinter dem Einsatz von Risycor wird im Detail in dem Dokument "Anwendungsrichtlinien" beschrieben.

Verwandte Produkte



Resus Dashboard

Gratis Software zum Auslesen und Analysieren von gespeicherten Daten.

Resus PC Dashboard (Windows): Direktverbindung über USB oder via gespeicherten .CSV Dateien.



Risycor Art. nr. : 3001010

Tragbares Gerät um gespeicherte Daten einfach auf SD Karte zu kopieren (.CSV Dateien).



Resus Distri nv
Bredabaan 839
B-2170 MERKSEM (Antwerpen)
Belgien

t +32 3 640 33 91
f +32 3 640 33 93

www.resus.eu
