



Risycor CBU

Corrosiemonitor
Corrosion monitor
Moniteur de corrosion
Korrosionsmonitor

+

Zerofix

Kapventilarmatuur
Lockshield valve device
Armature de vanne à capuchon
Kappenventilarmatur



CBU-ZF_UM_V1_00

HANDLEIDING
MANUAL
MANUEL
BETRIEBSANLEITUNG

■ INHOUDSOPGAVE

1	LIJST MET AFKORTINGEN	3
2	SYMBOLEN	3
3	ALGEMENE BESCHRIJVING	4
	3.1 RISYCOR	4
	3.2 CORROSIE IN THERMISCHE INSTALLATIES MET WATER	4
4	INHOUD VERPAKKING	5
5	TOEPASSINGEN	6
6	INSTALLATIE	7
7	ACTIVERING	12
8	BEDIENING / GEBRUIK	14
9	UITLEZING	16
10	VERVANGING	17
11	BUITENDIENSTSTELLING	19
12	OPMERKINGEN	19
13	TECHNISCHE GEGEVENS	20
	13.1 UITGANGEN, SIGNALEN, ALARM	20
	13.2 EIGENSCHAPPEN	20
	13.3 ANDERE	21
	13.4 DIMENSIES	21
14	ACCESSOIRES	22
	14.1 USB-KABEL	22
	14.2 RISYCOM	22
	14.3 RISYALERT	22
15	CONFORMITEITSVERKLARING	23
16	NORMEN EN RICHTLIJNEN	24
17	CONTACT	25

■ 1 LIJST MET AFKORTINGEN

HVAC	Heating, Ventilation, Airconditioning and Cooling (verwarming, ventilatie, airconditioning en koeling)
USB	Universal Serial Bus (universele seriële bus)
LED	Light Emitting Diode (lichtuitstralende diode)
VDI	Verein Deutscher Ingenieure (Duitse ingenieursvereniging)
PC	Personal Computer
VAC	Volts Alternating Current (Volt wisselspanning)
VDC	Volts Direct Current (Volt gelijkspanning)
(m)A	(Milli)ampères
mm	Millimeter
CE	Conformité Européenne (in overeenstemming met de Europese wetgeving)
EMC	Elektromagnetische Compatibiliteit
RoHS	Restriction of Hazardous Substances (beperking van gevaarlijke stoffen)
Rc	Radius of Curvature (kromtestraal)
Hz	Hertz
W	Watt
RH	Relative Humidity (relatieve vochtigheid)

■ 2 SYMBOLEN



Waarschuwing lichamelijk letsel

OPGELET!

Waarschuwing slechte functionering en/of beschadiging materiaal

NOOT

Tips voor eenvoudiger gebruik

■ 3 ALGEMENE BESCHRIJVING

3.1 RISYCOR

De Risycor corrosiemonitor is een gepatenteerd meetapparaat dat op betrouwbare wijze de duurzaamheid van uw verwarmingsinstallatie bewaakt door tijdig te waarschuwen voor corrosie (roestvorming) en dus ook voor de bijzonder schadelijke effecten die door corrosie kunnen worden veroorzaakt.

De corrosiemonitor voorkomt daarmee ongewenste problemen zoals uitval van verwarmingsketels en pompen, blokkerende kranen, lekken en verstoppingen ten gevolge van een slechte waterkwaliteit. De corrosiemonitor zorgt zo voor een veel langere levensduur van uw verwarmingssysteem, een hoger comfort, minder ongewenste kosten en een belangrijke besparing van energie en materialen.

De corrosiemonitor (logger-sonde combinatie) wordt in de leiding gemonteerd met een doorstroomde kapventielarmatuur, waardoor de metalen coupon aan de tip van de sonde zich in de waterstroom bevindt. De oxidatie van deze coupon is representatief voor de uniforme corrosie in het systeem. De logger registreert de corrosiesnelheid over tijd en waarschuwt bij ontoelaatbare waarden of een defect. Het geheugen is met een computer uitleesbaar.

De Zerofix kapventielarmatuur met aansluiting voor expansievat en aftapkraan wordt gemonteerd in de retourleiding. De kapventiel functie met aftapkraan maakt leeglaten van het expansievat mogelijk om de voordruk te controleren en desgevallend te corrigeren.

Voor meer informatie over Risycor, ga naar www.resus.eu.

3.2 CORROSIE IN THERMISCHE INSTALLATIES MET WATER

Zie ook www.resus.eu voor een meer gedetailleerde uitleg over corrosie in hydronische systemen.

■ 4 INHOUD VERPAKKING

- Corrosiemonitor (logger-sonde combinatie) met bescherm dop + bijsluiter



- Kapventielarmatuur



- Aftapkraan



- Netadapter



- Kabelbinder met label voor vergrendeling kapventielarmatuur
- Kabelbinder voor trekcontlasting kabel van netadapter
- Handleiding
- Montagegids

■ 5 TOEPASSINGEN

Risycor is een corrosiemonitor voor thermische installaties met water. Uit studies met betrekking tot corrosieprocessen in verwarmingsinstallaties en richtlijnen (*zie hoofdstuk 16, normen en richtlijnen*) is gebleken dat corrosie een vrij complex verschijnsel is dat door heel wat factoren wordt beïnvloed. Iedereen is het er echter over eens dat de aanwezigheid van zuurstof in het systeemwater de hoofdverantwoordelijke is voor de uniforme corrosie in een systeem. Gebaseerd op het elektromagnetisch principe, zoals gebruikt in een naderingsschakelaar, meet Risycor het massaverlies van een 50 µm ijzeren coupon met zeer hoge nauwkeurigheid. Deze unieke methode voor het meten van de uniforme corrosie is gepatenteerd onder het patentnummer EP2081009 (B1).

De voornaamste oorzaken van zuurstof in het systeemwater zijn: (zie ook de Europese norm EN14868)

- zuurstofintrede door onderdrukzones in de installatie, veroorzaakt door inadequaat drukbehoud (expansiesysteem);
- zuurstofintrede door diffusie doorheen niet-zuurstofdichte materialen (kunststof buis, rubber flexibels, membranen van expansievaten, etc.);
- zuurstof in het bijvulwater door onoordeelkundig bijvullen (-10 mg/l);
- zuurstof in de resterende lucht door een onvoldoende ontluchting van het systeem bij de eerste vulling;
- zuurstof in het vulwater (-10 mg/l) bij de initiële vulling;
- open systemen!

Soms worden bepaalde chemicaliën of inhibitoren aan het systeemwater toegevoegd. Deze beïnvloeden het gedrag van de materialen van de installatie en het systeemwater, zodat niet langer over een uniforme reactie kan worden gesproken. De meetresultaten in chemisch behandelde installaties moeten dus met voorbehoud worden geïnterpreteerd. Voor meer gedetailleerde informatie over de toepassing van de corrosiemonitor verwijzen wij naar www.resus.eu.

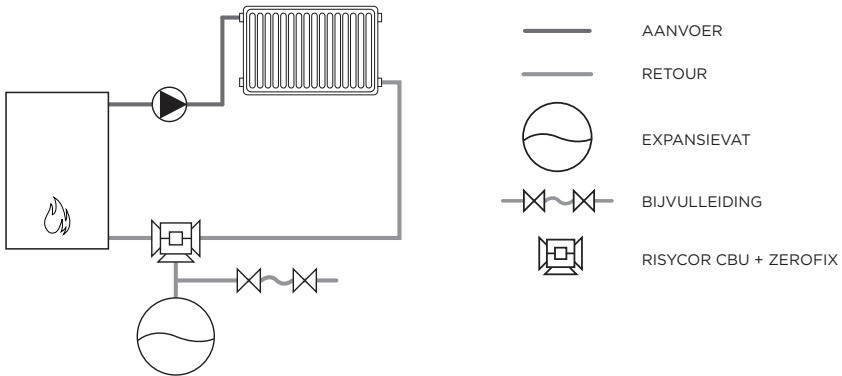
■ 6 INSTALLATIE

Zie ook het document 'Toepassingsrichtlijn' waar de filosofie rond het gebruik van de Risycor in detail wordt toegelicht (www.resus.eu).

VOORBEREIDING

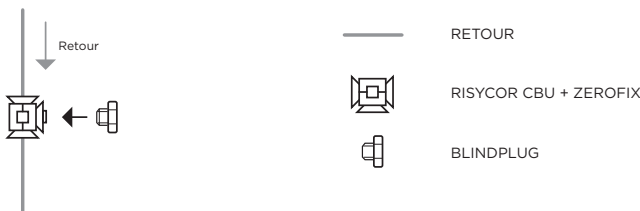
- **Normaal gebruik in retour naar warmtegenerator**

De kapventielarmatuur met corrosiemonitor wordt ingebouwd in de retourleiding van de verwarmingsinstallatie. De doorstroomrichting speelt geen rol. De “derde” aansluiting onderaan op het kapventielarmatuur dient om het expansievat aan te sluiten. Het vat kan rechtstreeks ingeschroefd worden of via een stuk leiding. In dat geval is het aanbevolen de bijvulleiding (vulset) aan te sluiten tussen de corrosiemonitor en het expansievat. Op deze wijze zal het bijvulwater eerst in het expansievat gevuld worden, zonder zich vooraf al te mengen met systeemwater.



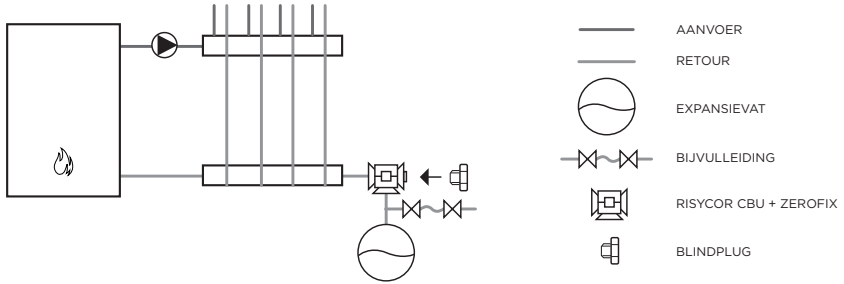
Alternatieve inzet als corrosiemonitor zonder aangesloten expansievat

Bijvoorbeeld in plaats van Risycor X op leidingdiameters < DN25

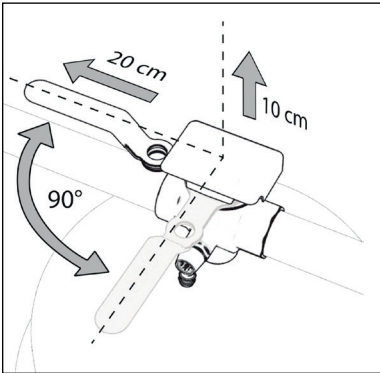


Alternatieve inzet in expansieleiding

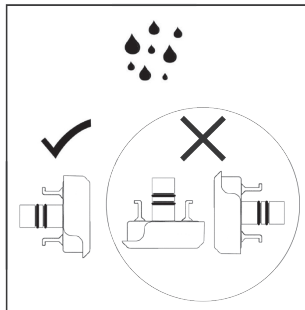
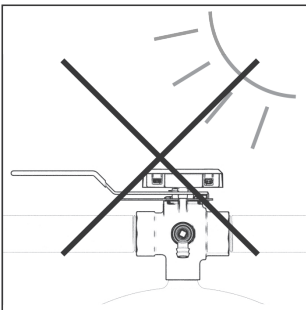
Op grote installaties is een corrosiemonitor aanbevolen in de expansieleiding zélf.



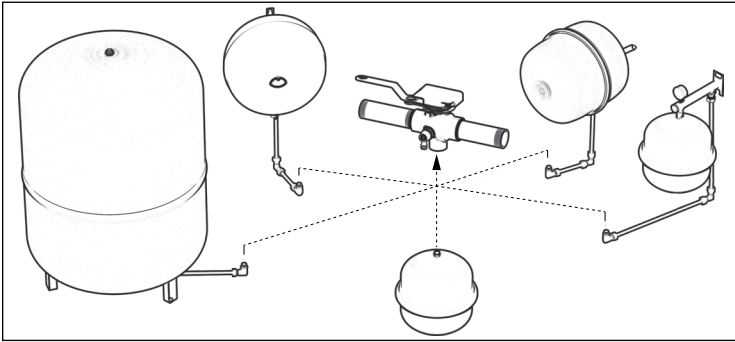
- Kies een plaats met voldoende ruimte rondom.



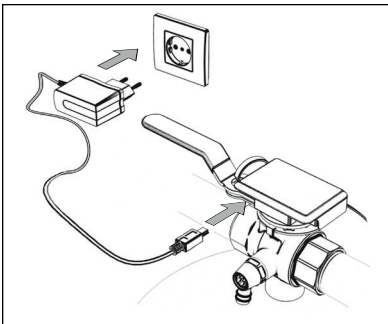
- Vermijd plaatsing van de corrosiemonitor in extreem zonlicht en oriënteer de corrosiemonitor in een positie waarbij de connectoren beschermd zijn tegen spatwater.



- Het expansievat kan rechtstreeks ingeschroefd worden in het kapventielarmatuur of via een stuk leiding.

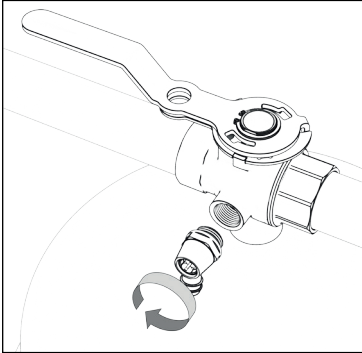


- Zorg ervoor dat er een stopcontact in de buurt is.

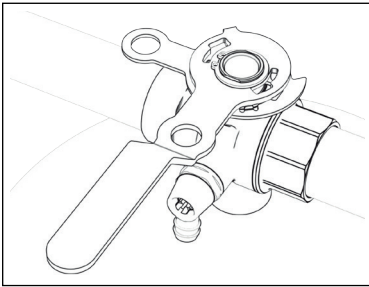


MONTAGE

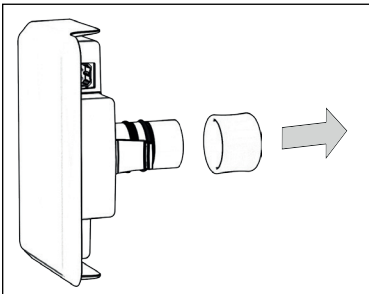
1. Monteer de kapventielarmatuur in de retourleiding. Uiteraard moet het betreffende leidingdeel daartoe drukloos zijn.
2. Schroef de aftapkraan in het kapventielarmatuur.



3. Draai de hendel van het kapventielarmatuur loodrecht t.o.v. de leiding.

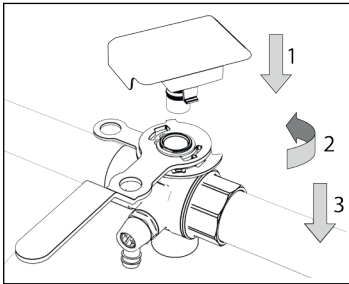


4. Verwijder de beschermdop van de sonde.

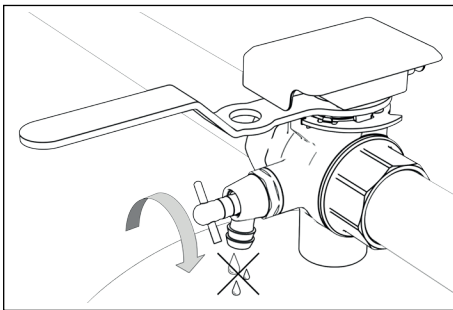


5. De corrosiemonitor kan vervolgens d.m.v. bajonet montage in de armatuur geplaatst worden. Let er op dat u de sondetip niet beschadigt bij het inbrengen.

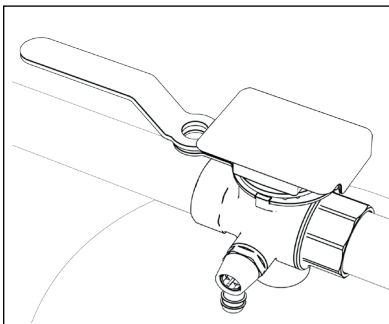
OPGELET! Let op de 3 stappen.



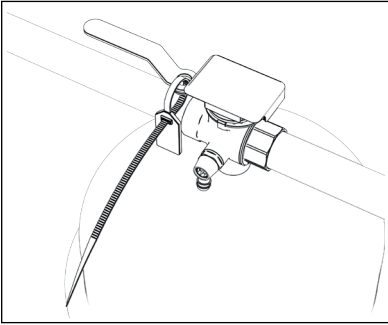
6. Zorg ervoor dat de aftapkraan gesloten is.



7. Draai de hendel 90° in uurwijzerzin tot in zijn normale werkingspositie (=volle doorlaat).



8. Borg deze positie d.m.v. de bijgeleverde kabelbinder. Schrijf op het label van deze kabelbinder de datum van ingebruikname. Borging met bijvoorbeeld een bout en moer of hangslot (in de daarvoor voorziene gaten) is ook mogelijk.



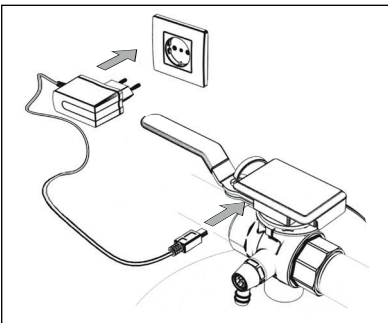
9. Vul de installatie (of het betreffende deel) opnieuw met water. Zet het geheel op de juiste druk.

■ 7 ACTIVERING

OPGELET! Het activeren van corrosiemonitor moet gebeuren:

- in een nieuwe installatie: voorafgaand aan de eerste vulling/spoeling met water;
- in een bestaande installatie: bij de montage.

1. Steek de netadapter in het dichtstbijzijnde stopcontact en verbind de logger met de voeding. Zorg voor trekontlasting van de kabel van de netadapter, eventueel door middel van de bijgeleverde kabelbinder.



NOOT: indien niet voorhanden of als de kabel te kort is, kan een

verlengsnoer worden gebruikt om de netadapter te verbinden met een verder afgelegen stopcontact of met het voedingspaneel van de ketel. Gebruik geen USB verlengsnoer.

De OK LED zal groen oplichten.

NL

De corrosiemonitor doet een meting met een interval van 20 minuten. Er wordt een corrosiesnelheid bepaald om de 7 uur. Gedurende enkele dagen wordt een indicatieve corrosiesnelheid berekend die na zeven dagen voldoende juist is om een eventueel alarm te genereren.

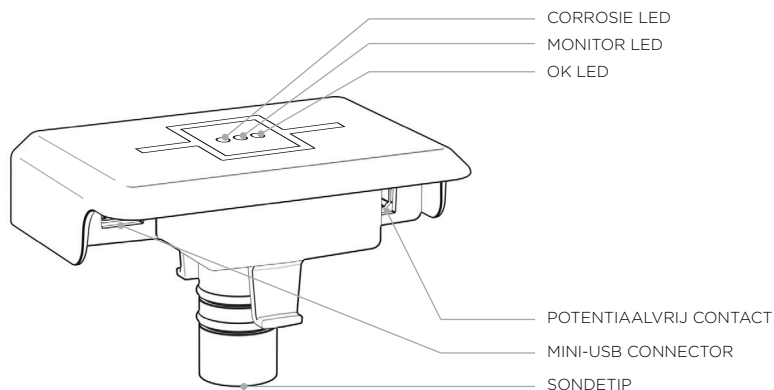
2. Vul op pagina 102 de datum van ingebruikname in.
3. Het geïntegreerd potentiaalvrij contact kan via de zwarte klemconnector worden verbonden met een externe veiligheidskring (bv. gebouwbeheersysteem, externe signaalgever of de veiligheidskring van de warmtegenerator). De kring is gesloten bij normale werking van de corrosiemonitor, en onderbroken bij een alarm, alsook bij het ontbreken van voeding.

OPGELET! Het potentiaalvrij contact met normaal open contact is tijdens de werking van de corrosiemonitor gesloten. Bij alarm onderbreekt het potentiaalvrij contact het externe veiligheidscircuit van 48 VDC, 100 mA of 48 VAC RMS 80 mA, max. 350 mA @ <10 ms

NOOT: Indien de veiligheidskring van de warmtegenerator aangesloten is en de netstroomvoeding van de corrosiemonitor wegvalt (bv. defect van kabel, voeding, zekering, etc.), kan de verwarmingsinstallatie niet meer werken. In dit geval kan ook de 'ALARM IGNORE'-functie niet werken. Dit kan worden verholpen door een overbrugging in de klemconnector. Hierdoor lijkt het potentiaalvrij contact gesloten, zodat de warmtegenerator opnieuw kan functioneren. De corrosiemonitor functioneert evenwel nog steeds niet.

4. Instellen grenswaarde voor de jaarlijkse corrosiesnelheid. De grenswaarde is vooringesteld op 24 µm per jaar. Via de Resus PC Dashboard-software kan deze waarde worden aangepast (zie hoofdstuk 9, uitlezing).

■ 8 BEDIENING / GEBRUIK



1. LEDs:

CORROSIE LED MONITOR LED OK LED	PROBLEEM	ACTIE	OPLOSSING	POTENTIAALVRIJ CONTACT
	Alles goed			Gesloten
	Te hoge corrosiesnelheid		Oorzaak opsporen en verhelpen	Open
	Riscor is defect		Contacteer installateur, controleer foutcode	Open
	Te hoge corrosiesnelheid en probleem met Riscor	ALARM IGNORE = 3 dagen geen alarm*	Oorzaak opsporen, verhelpen en Riscor vervangen	Open
	Riscor niet aangesloten of defect	Controleer voeding	Vervang Riscor	Open

* Indien 'ALARM IGNORE' is geactiveerd, zal de 'OK LED' oplichten in combinatie met de LED die het probleem signaleert.

2. De 'ALARM IGNORE'-functie deactiveert een alarm gedurende 3 dagen, dit door de netadapter uit te trekken en weer in te steken. De Riscor zal gedurende drie dagen geen alarm meer slaan, hoewel de

alarmtoestand nog steeds actief kan zijn.

3. De 'MINI-USB'-uitgang heeft twee functies:

- De logger verbinden met het net d.m.v. de meegeleverde USB-netadapter;
- De meetdata via een aparte datakabel USB/mini-USB (*zie hoofdstuk 14, accessoires*) downloaden (*zie hoofdstuk 9, uitlezing*).

4. Een corrosie-alarm geeft aan dat de corrosiesnelheid op dat moment de vooraf ingestelde drempelwaarde overschreden heeft. De schade die de installatie hierdoor lijdt, hangt af van de waarde van de corrosiesnelheid, de frequentie en/of de duurtijd van het alarm. In een ideale situatie dient het GBS zo geprogrammeerd te worden dat deze voorwaarden, eventueel gecombineerd met alarmen van andere Risycors in hetzelfde systeem, op oordeelkundige wijze verder geleid worden.

Het is aanbevolen de oorzaak van het probleem op te zoeken en te verhelpen indien aan één van onderstaande voorwaarden wordt voldaan:

- Er zijn meer dan 7 alarmen in 7 weken
- Het alarm duurt langer dan 7 dagen
- Meerdere Risycors in hetzelfde systeem tegelijk in alarm



Contacteer je installateur/technicus.

■ 9 UITLEZING

De meetdata kunnen sporadisch worden uitgelezen. Betrouwbare waarden zijn beschikbaar ten vroegste na 7 dagen na opstart (*zie ook hoofdstuk 7.1, Activering*).

1. Ga naar de Resus PC Dashboard download link via www.resus.eu.
2. Download en installeer het Resus PC Dashboard.
3. Koppel de netadapter van de monitor los en verbind de mini-USB-connector met een PC via een aparte (standaard) datakabel USB/mini-USB (*zie hoofdstuk 14, accessoires*).

NOOT: Het downloaden van meetdata is ook mogelijk met het Risyscom uitleesapparaat. Bij gebruik van de Risyscom: disconnecteer de mini-USB netadapter van de logger en connecteer deze voor voeding aan de Risyscom. Sluit de zwarte mini-USB spiraalkabel van de Risyscom aan op de logger.

4. De meetdata kunnen worden uitgelezen, alsook data voor verdere analyse van alarmen. Ingeval van verbinding met PC: volg de instructies in de Resus PC Dashboard-handleiding. Ingeval van verbinding met Risyscom: druk op de knop "download", wacht tot de LED op de Risyscom weer aangeeft dat de verbinding mag worden losgekoppeld. Het SD geheugenkaartje bevat nu alle data, die in de PC via de Resus PC Dashboard software verder kunnen geanalyseerd worden.
5. Vergeet niet de netadapter weer aan de logger aan te sluiten.

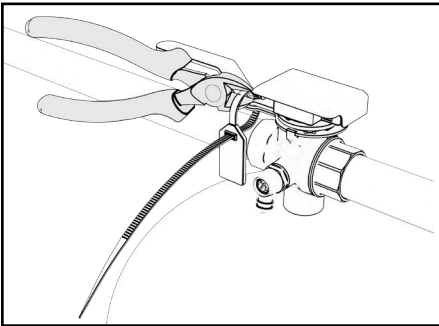
■ 10 VERVANGING

Bij defect of wanneer de sondetip opgebruikt is, moet de corrosiemonitor worden vervangen.

NL

De corrosiemonitor kan eenvoudig worden gedemonteerd zonder de volledige installatie drukloos te maken.

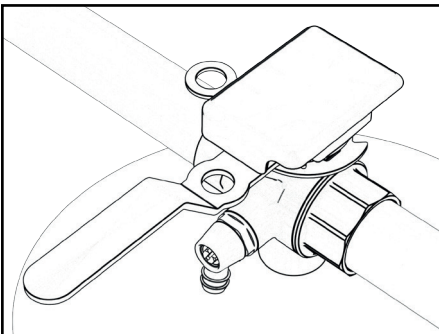
1. Verwijder de netadapter.
2. Verwijder de kabelbinder.



3. Draai de hendel van het kapventielarmatuur loodrecht t.o.v. de leiding, zodat het expansievat van de installatie wordt afgesloten.

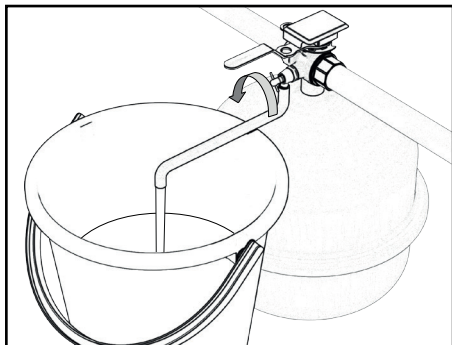


OPGELET! de groene logger komt een beetje omhoog vanwege de druk. Laat de logger op deze positie zitten!

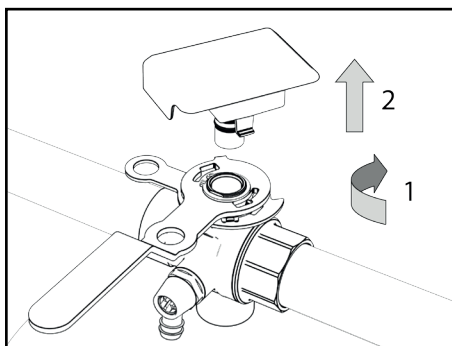


4. Sluit een slang aan op de slangpilaar en open de aftapkraan om het

expansievat volledig te ledigen.



5. De corrosiemonitor kan verwijderd worden uit het kapventielarmatuur.



6. Er kan een nieuwe corrosiemonitor worden gemonteerd zoals beschreven staat vanaf stap 3 bij montage in *hoofdstuk 6, Installatie*.



De vervanging van de corrosiemonitor moet met voldoende voorzichtigheid worden uitgevoerd door een gekwalificeerd persoon.

■ 11 BUITENDIENSTSTELLING

Bij het einde van de levenscyclus kan de corrosiemonitor uit dienst worden genomen. *Zie hoofdstuk 10, Vervanging* voor de uitbouw.

NL

Wat te doen met de oude corrosiemonitor?

Gelieve terug te sturen naar Resus (zie achteraan voor de adresgegevens). Gooi deze niet weg.



De uitbouw van de corrosiemonitor moet met voldoende voorzichtigheid worden uitgevoerd door een gekwalificeerd persoon.

■ 12 OPMERKINGEN

De corrosiemonitor stopt de metingen bij verwijdering van de netadapter. De interne gegevens blijven bewaard. Bij het heraansluiten gaan de metingen gewoon verder. Metingen ouder dan 7 dagen hebben geen invloed op de bepaling van de corrosiesnelheid.

■ 13 TECHNISCHE GEGEVENS

13.1 UITGANGEN, SIGNALLEN, ALARM

Visueel

- Diverse LEDs voor weergave van de bedrijfs- en alarmstatus

USB:

- Uitlezing van het geheugen

Potentiaalvrij contact voor:

- Gebouwbeheersysteem, afstandsbewaking, andere signaalgever (SMS module, geluidshoorn, lichtflits, ...), stilleggen ketel, ...

De alarmvoorwaarden zijn:

- Te hoge corrosiesnelheid (instelbaar)
- Storing in de corrosiemonitor
- Einde levensduur metaalcoupon van de sonde

13.2 EIGENSCHAPPEN

Fysisch:

- Drukbereik: 0 tot 6 bar
- Temperatuurbereik: 5 tot 85 °C, geïntegreerde temperatuurcompensatie
- Omgeving: 0 tot 45 °C, geen condensatie
- Opslag: -5 tot 60 °C
- Kapventielarmatuur:
 - Huis: vernikkeld CW617N (EN12165)
 - Kogel: PPSU
 - Dichtingen: PTFE G400
- Sonde: PPS
- Logger afdekking: PC
- Coupon: Fe
- Aansluitingen kapventielarmatuur 25/25/20: 2xG1", G3/4" aansluiting voor expansievat, G3/8" aftapkraan met slangpilaar 12,5 mm

Elektrisch:

- Netadapter: CEE 7/16, 230 VAC, 50 Hz → 5 VDC mini-USB
- Opgenomen vermogen: 2,5 W

- Potentiaalvrij contact:
 - nominaal 48 VDC, 100 mA of 48 VAC RMS 80 mA
 - max. 350 mA @ <10 ms
 - IP52

13.3 ANDERE

- Automomie geheugen: 10+ jaar
- Dataopslag: elke 7 uur

13.4 DIMENSIES (NOMINAAL)

- | | |
|----------------------------|---|
| • Logger-sonde combinatie: | 72 mm * 52,5 mm * 53 mm |
| • Kapventielarmatuur: | DN25 * DN25 * DN20 |
| • Netadapter: | 75 mm * 59 mm * 6 mm
(snoerlengte 1,5 m) |
| • Karton verpakking: | 256 mm * 192 mm * 89 mm |
| • Totaal gewicht: | 950 g |

■ 14 ACCESSOIRES

14.1 USB-KABEL

Voor de uitlezing van de logger wordt een standaard datakabel USB/mini-USB gebruikt (in de reguliere handel verkrijgbaar).

14.2 RISYCOM

De Risycom is een draagbaar toestel om de verzamelde data eenvoudig te kopiëren op een SD kaartje (.CSV files).



14.3 RISYALERT

De Risyalert is een module die aan het potentiaalvrij contact van een Risycor tussengeschakeld kan worden bij afwezigheid van een gebouwbeheersysteem. Deze module heeft de voorwaarden voor het doorsturen van het alarm reeds voorgeprogrammeerd:

- Er zijn meer dan 7 alarmen in 7 weken
- Het alarm duurt langer dan 7 dagen.

■ 15 CONFORMITEITSVERKLARING



DECLARATION OF CONFORMITY

NL

Resus Industries NV

Kleine Monnikenwerwe 9, 8000 Brugge, Belgium.

declares, that the product **Risycor CBU**

conforms to the following Product Specifications and Regulations:

EMC:

EN 55032:2012

Emission

EN 5516-2-3:2010 + A1:2010

Enclosure Power Port Radiated Emission

EN 55024:2010

Immunity; and according following basic standards

Enclosure Port

EN 61000-4-2:2009

Electrostatic Discharge

EN 61000-4-3:2006 +A1:2008 +A2:2010

RF Immunity

Safety:

EN 60950-1:2006/A2:2013

EN 60950-1:2006/AC:2011

RoHS:

EN 50581:2012

The product herewith complies with the requirements of the Low Voltage Directive **2006/95/EC**, the EMC Directive **2004/108/EC**, the RoHS Directive **2011/65/EU** and carries the marking accordingly.

Risycor CBU is made in **BELGIUM**

Brugge,
24/10/2015

Yves Arys, Managing Director
Resus Industries NV

■ 16 NORMEN EN RICHTLIJNEN

De volgende normen en richtlijnen zijn van toepassing op het thema corrosie in verwarmings- en/of koelinstallaties (niet beperkende lijst).

Europa:

EN 14868: Bescherming van metalen tegen corrosie - Richtlijn voor de beoordeling van corrosiewaarschijnlijkheid in gesloten watercirculatiesystemen.

Publicatiedatum: oktober 2005

EN 12828+A1: Verwarmingssystemen in gebouwen - Ontwerp voor watervoerende verwarmingssystemen

Publicatiedatum: mei 2014

België:

WTCB: Gesloten watersystemen in gebouwen - aanbevelingen ter beperking van afzettingen en corrosie

Status februari 2017: in ontwikkeling

Duitsland:

VDI 2035 Blatt 2: Vermeidung von Schäden in Warmwasser-Heizungsanlagen - Wasserseitige Korrosion

Publicatiedatum: augustus 2009

Status januari 2017: herziening bezig, samenvoeging Blatt 1 & 2

Nederland:

ISSO-publicatie 13: Aanbevelingen ter voorkoming van corrosie en ketelsteenvorming in watervoerende installaties

Publicatiedatum: maart 1983 - zal vervangen worden door nieuwe

publicatie i.v.m. "Voorkomen en verhelpen van corrosie en vervuiling in gesloten systemen - in ontwerp, aanleg en beheer"

Status februari 2017: in ontwikkeling

Verenigd Koninkrijk:

BS7593:2006 Code of practice for treatment of water in domestic hot water central heating systems

BS8552:2012 Sampling and monitoring of water from building services closed systems – Code of practice

BSRIA BG 50: Water treatment for closed heating and cooling systems

Publicatiedatum: 2013

■ 17 CONTACT

OVER RESUS

NL

Resus ontwikkelt, produceert en verkoopt corrosiemonitoren die uw verwarmings- en koelinstallaties helpen beschermen en u tijdig alarmeren voor de bijzonder schadelijke effecten van corrosie, ketelsteen en residu. Resus-corrosiemonitoren zorgen zo voor een veel langere levensduur van uw verwarmings- en koelinstallatie, een hoger comfort, minder ongewenste kosten en een belangrijke besparing van energie en grondstoffen.

Wilt u meer weten of hebt u vragen of opmerkingen, neem contact op met Resus.

Resus Distri nv

Bredabaan 839
B-2170 Merksem (Antwerpen)
België

T +32 3 640 33 91

F +32 3 640 33 93

info@resus.eu

www.resus.eu

■ TABLE OF CONTENTS

1	LIST OF ABBREVIATIONS	27
2	SYMBOLS	27
3	GENERAL DESCRIPTION	28
	3.1 RISYCOR	28
	3.2 CORROSION IN WATER-BASED THERMAL INSTALLATIONS	28
4	CONTENT OF THE PACKAGING	29
5	APPLICATIONS	30
6	INSTALLATION	31
7	ACTIVATION	36
8	OPERATION / USE	38
9	READOUT	40
10	REPLACEMENT	41
11	DECOMMISSIONING	43
12	REMARKS	43
13	TECHNICAL DATA	44
	13.1 OUTPUTS, SIGNALS, ALARMS	44
	13.2 PROPERTIES	44
	13.3 MISCELLANEOUS	45
	13.4 DIMENSIONS	45
14	ACCESSOIRES	46
	14.1 USB CABLE	46
	14.2 RISYCOM	46
	14.3 RISYALERT	46
15	DECLARATION OF CONFORMITY	47
16	STANDARDS AND DIRECTIVES	48
17	CONTACT	49

■ 1 LIST OF ABBREVIATIONS

HVAC	Heating, Ventilation, Air conditioning and Cooling
USB	Universal Serial Bus
LED	Light Emitting Diode
VDI	Association of German Engineers (Verein Deutscher Ingenieure)
PC	Personal Computer
VAC	Volts Alternating Current
VDC	Volts Direct Current
(m)A	(Milli)ampères
mm	Millimetre
CE	European Conformity (Conformité Européenne) (in agreement with European legislation)
EMC	Electro-magnetic Compatibility
RoHS	Restriction of Hazardous Substances
Rc	Radius of Curvature
Hz	Hertz
W	Watt
RH	Relative Humidity

■ 2 SYMBOLS



Warning about bodily harm/injury

CAUTION!

Warning of poor operation and/or damage to equipment

NOTE

Hints for easier use

■ 3 GENERAL DESCRIPTION

3.1 RISYCOR

The Risycor corrosion monitor is a patented measuring instrument that monitors the durability of your heating and cooling installation in a reliable manner by providing timely warning of corrosion (the formation of rust), and therefore also of the particularly harmful effects that may be caused by corrosion.

The corrosion monitor therefore prevents unwanted problems, such as the breakdown of boilers and pumps, blocked valves, leaks and blockages caused by poor water quality. The corrosion monitor thereby ensures a much longer service life of your heating system, improved living comfort, fewer unwanted costs, and significant savings of energy and materials.

The corrosion monitor (logger-probe combination) is mounted in the line with a flow-through lockshield valve device, whereby the metal coupon on the tip of the probe is located in the water flow. The oxidation of this coupon (small piece of metal) is representative of the uniform corrosion within the system. The logger registers the corrosion rate over time, and gives a warning in case of impermissible values or a malfunction. The memory can be read out by a computer.

The Zerofix lockshield valve device, with a connection for an expansion vessel and drain valve, is installed in the return line. The lockshield valve function with drain valve makes it possible to empty the expansion vessel in order to check the inflation pressure, and to correct if required.

For more information about Risycor, please go to www.risycor.eu.

3.2 CORROSION IN WATER-BASED THERMAL INSTALLATIONS

See also ww.resus.eu for a more detailed explanation. about corrosion in hydronic systems.

■ 4 CONTENT OF THE PACKAGING

- Corrosion monitor (logger-probe combination) with protective cap + instructions for use



EN

- Lockshield valve device



- Drain valve



- Mains adaptor



- Tie wrap with label for fixing the lockshield valve device
- Tie wrap for the strain relief of the mains adaptor
- Manual
- Assembly guide

■ 5 APPLICATIONS

Risycor is a corrosion monitor for water-based thermal installations. From studies with regard to corrosion processes in heating installations and directives (*see Chapter 16, Standards and directives*), it has been shown that corrosion is quite a complex phenomenon that is influenced by many factors. Everyone agrees, however, that the presence of oxygen in the water system is the main factor responsible for the uniform corrosion in a system. Based on the electromagnetic principle, such as used in a proximity switch, Risycor measures the mass loss of a 50 µm iron coupon with very high accuracy. This unique method for the measurement of the uniform corrosion is patented under the patent number EP2081009 (B1).

The major causes of oxygen in the system water are as follows:
(See also the European standard EN14868)

- oxygen ingress due to vacuum zones in the installation, caused by inadequate pressure maintenance (expansion system);
- oxygen ingress resulting from diffusion through materials that are not oxygen-tight (plastic pipes, rubber hoses, membranes of expansion vessels, etc.);
- oxygen in the make-up water due to frequent topping up (-10 mg/l);
- oxygen in the residual air due to insufficient venting of the system during initial filling;
- oxygen in the filling water (10 mg/l) during the initial filling;
- open systems!

In some cases, certain chemicals or inhibitors are added to the system water. These influence the behaviour of the materials of the installation and the system water, so that we can no longer speak about a uniform reaction. The measurement results in chemically treated installations should therefore be interpreted with caution. For more detailed information about the application of the corrosion monitor, please refer to www.resus.eu.

■ 6 INSTALLATION

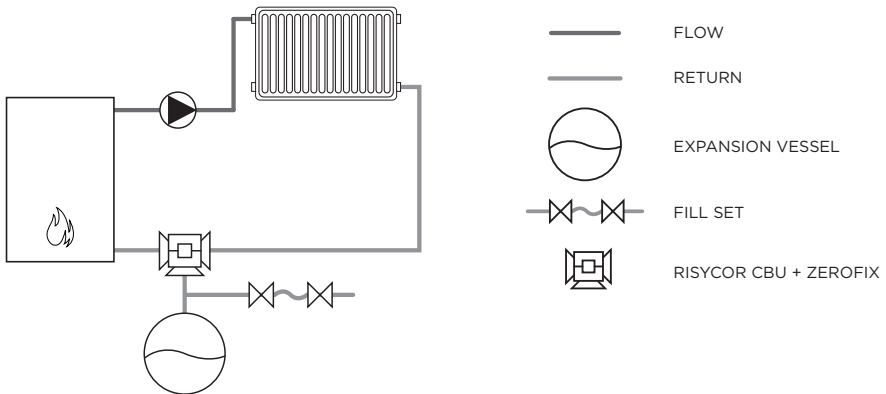
See also the 'Application Guideline' document, where the philosophy of the use of the Risycor is explained in detail (www.resus.eu).

PREPARATION

EN

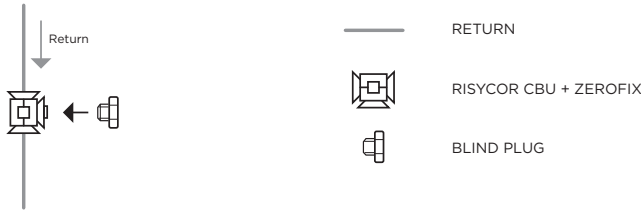
- **Normal use in the return line to the heat generator**

The lockshield valve device with corrosion monitor is fitted into the return line of the heating installation. The direction of flow is irrelevant. The "third" connection at the bottom of the lockshield valve device serves to connect the expansion vessel. This vessel may be screwed in directly or via a length of pipe. In that case, it is recommended that the top-up line (fill set) should be connected between the corrosion monitor and the expansion vessel. In this way, the topping-up water will be filled into the expansion vessel, without mixing with the system water first.



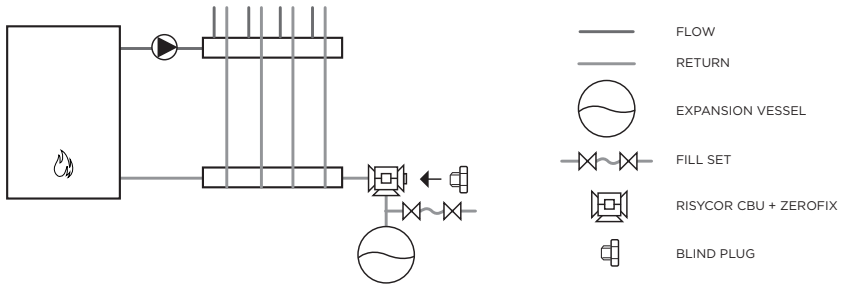
- **Alternative deployment as a corrosion monitor without a connected expansion vessel**

For example, instead of a Risycor X on pipe diameters < DN25

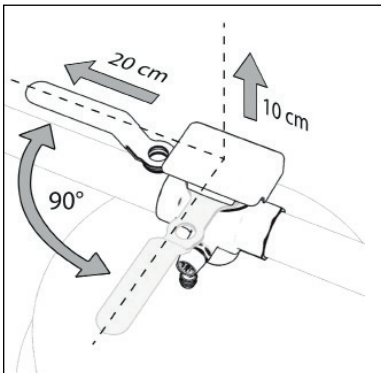


- **Alternative deployment in expansion line**

In large installations, a corrosion monitor is recommended in the expansion line itself.

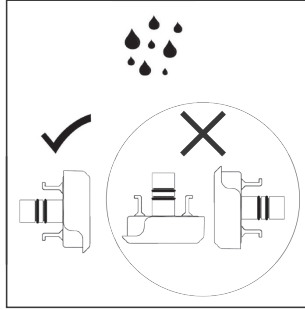
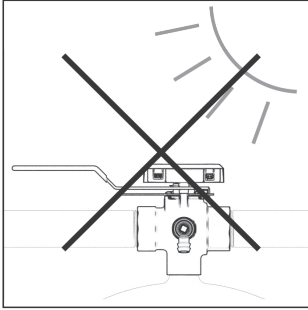


- Select a location with enough space all around.



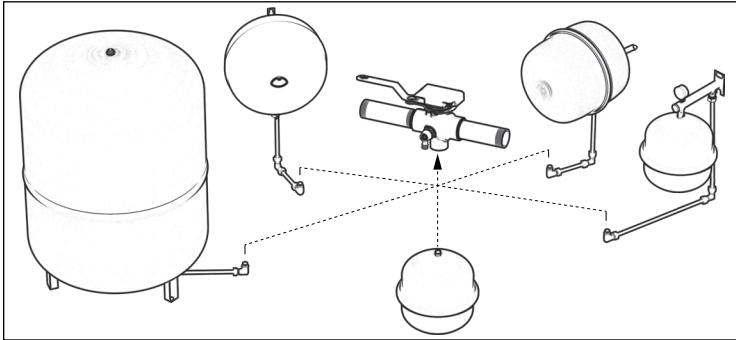
- Avoid placing the corrosion monitor in extreme sunlight, and align the corrosion monitor in a position where the connectors will be

protected against splashing water.

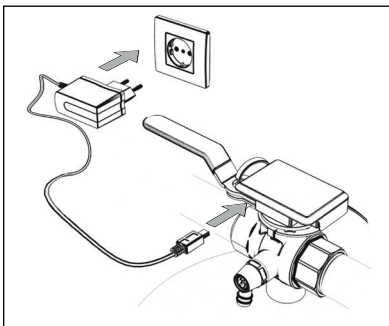


EN

- The expansion vessel may be screwed directly into the lockshield valve device or via a length of pipe.

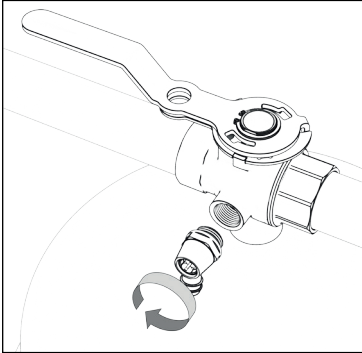


- Ensure that there is an electrical outlet nearby.

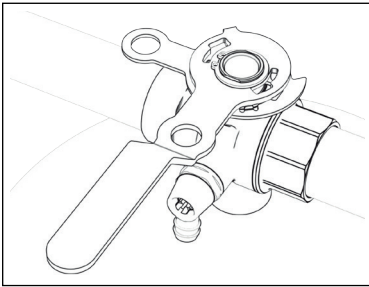


INSTALLATION

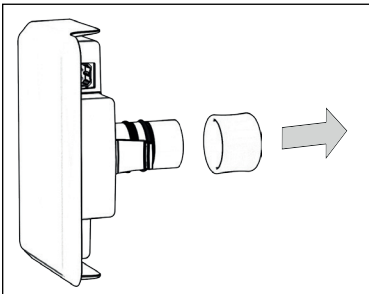
1. Mount the lockshield valve device in the return line. The relevant part of the line must be de-pressurised for this purpose, of course.
2. Screw the drain valve into the lockshield valve device.



3. Turn the lever of the lockshield valve device perpendicular relative to the pipeline.

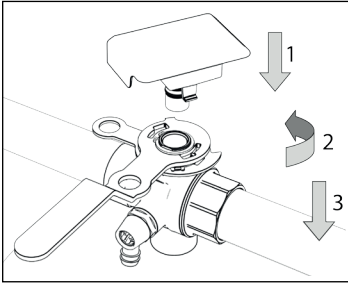


4. Remove the protective cap from the probe.



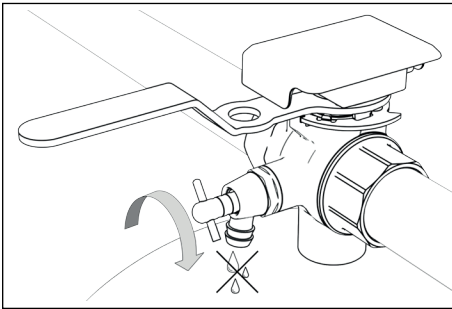
5. The corrosion monitor may then be placed in the fixture by means of bayonet mounting. Be careful not to damage the probe tip when inserting.

CAUTION! Pay attention to the 3 steps.

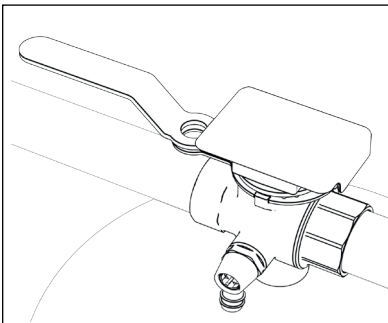


EN

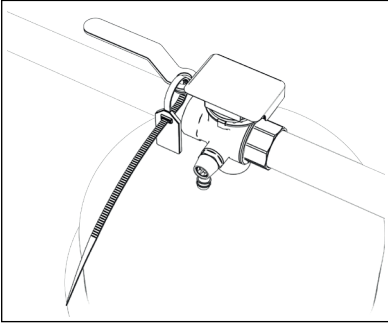
6. Ensure that the drain valve is closed.



7. Turn the lever 90° clockwise into its normal operating position (= full bore).



- Secure this position using the supplied tie wrap. Write the date of installation on the label of this tie wrap. Securing with, for example, a nut and bolt or padlock is also possible (using the appropriate holes).

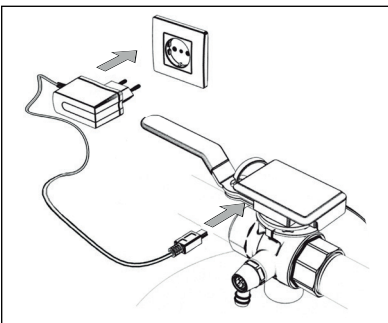


- Refill the installation (or the corresponding part) with water. Then set everything to the correct pressure.

■ 7 ACTIVATION

CAUTION! The activation of the corrosion monitor should be carried out:

- In a new installation: before the first filling / flushing with water;**
 - In an existing installation: during the installation process.**
- Plug in the mains adaptor into the nearest electrical outlet and connect the logger to the power supply. Provide strain relief for the cable of the AC adaptor, possibly by using the supplied tie wrap.



NOTE: If no power outlet is available, or if the power cable is too short, an extension cord can be used to connect the mains

adaptor to an outlet further away or to the power supply panel of the boiler. Do not use a USB extension cable.

The OK LED should light up green.

The corrosion monitor carries out a measurement every 20 minutes. A corrosion rate is determined every 7 hours. An indicative corrosion rate is calculated for a few days, which will be sufficiently correct after seven days to generate an alarm, if necessary.

EN

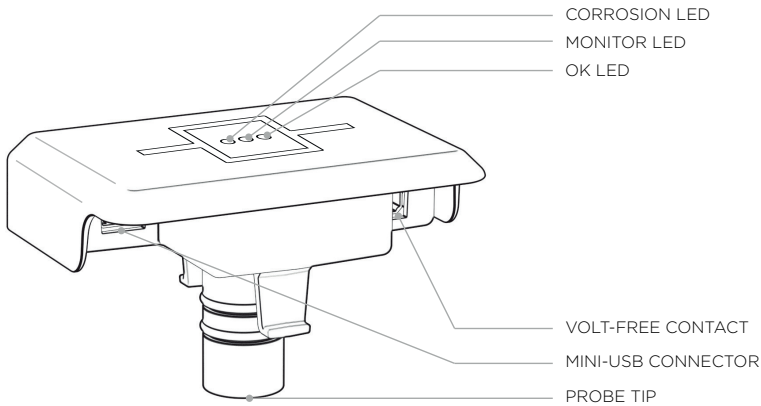
2. Enter the date of the installation on page 102 .
3. Using the black terminal connector, the integrated, volt-free contact can be connected to an external safety circuit (e.g. building management, external signalling device or the safety circuit of the heat source). The circuit is closed in case of normal operation of the Risycor, and is interrupted in case of an alarm, as well as when there is no power supply.

CAUTION! The volt-free contact with a normally open contact is closed during the operation of the corrosion monitor. In the case of an alarm, the volt-free contact breaks the external safety circuit of 48 VDC, 100 mA or 48 VAC RMS 80 mA, max. 350 mA @ <10 ms

NOTE: If the safety circuit of the heat generator is connected, and the mains supply to the corrosion monitor fails (e.g. faulty cables, power supply, fuse, etc.), the heating system can no longer work. In this case, the 'ALARM IGNORE' function will also not work. This can be rectified by a bridge in the terminal connector. The volt-free contact will thereby be closed, so that the heat generator can function again. The corrosion monitor will still not function, however.

4. Set the limit for the annual corrosion rate. The threshold value is pre-set to 24 μm per year. This value can be changed via the Resus Dashboard software (see *Chapter 9, Read-out*).

■ 8 OPERATION / USE



1. LEDs:

CORROSION LED MONITOR LED OK LED	PROBLEM	ACTION	SOLUTION	VOLT-FREE CONTACT
	Everything ok			Closed
	Corrosion speed too high		Identify cause and solve	Open
	Risycor is broken		Contact installer, check error code	Open
	Corrosion speed too high and problem with Risycor	ALARM IGNORE = 3 days no alarm*	Identify cause, solve and replace Risycor	Open
	Risycor not connected or defect	Check power supply	Replace Risycor	Open

If the “ALARM IGNORE” is activated, the ‘OK LED’ should light up together with the LED that indicates the problem.

2. The ‘ALARM IGNORE’ function deactivates an alarm for 3 days, by plugging out the mains adaptor and then inserting it again. The Risycor will not trigger any more alarms for three days, even though the alarm

condition may still be active.

3. The 'MINI-USB' outlet has two functions:

- To connect the logger to the mains by means of the supplied USB mains adaptor;
- To download the measurement data via a separate USB/mini-USB data cable (see *Chapter 14, Accessories*) (see *Chapter 9, Read-out*).

4. A corrosion-alarm indicates that the corrosion rate at that time has exceeded the pre-set threshold value. The damage caused to the installation thereby depends on the value of the corrosion rate, the frequency and/or the duration of the alarm. In an ideal situation, the BMS should be programmed so that these conditions, possibly combined with alarms from other Risycors in the same system, can be sensibly passed on.

It is recommended to locate the cause of the problem and to correct it if one of the following conditions is met:

- **there have been more than 7 alarms in 7 weeks**
- **the alarm lasts longer than 7 days**
- **several Risycors in the same system give alarms at the same time**



Contact your installer / technician.

■ 9 READ-OUT

The measurement data can be read out sporadically. Reliable values are obtained 7 days after start-up at the earliest (*see chapter 7.1, Activation*).

1. Go to the Resus PC Dashboard download link via www.resus.eu.
2. Download and install the Resus PC Dashboard.
3. Disconnect the power supply from the monitor and connect the mini-USB connector to a PC via a separate (standard) USB/mini USB data cable (*see Chapter 14, Accessories*).

NOTE: Downloading measurement data is also possible using the Risyscom reader. When using the Risyscom: disconnect the mini-USB power adaptor from the logger and connect it to the Risyscom for power. Connect the black mini-USB spiral cable from the Risyscom to the logger.

4. The measurement data can now be read-out, as well as data for the further analysis of alarms. When connected to a PC, follow the instructions in the Resus PC Dashboard manual. If connected to Risyscom, press the "Download" button, and wait until the LED on the Risyscom indicates that the connection can be disconnected. The SD memory card now contains all the data, which can be further analysed in the PC using the Resus PC Dashboard software.
5. Do not forget to reconnect the mains adaptor to the logger.

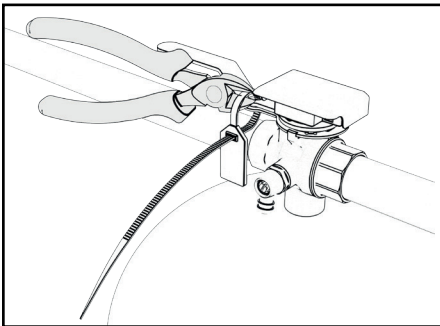
■ 10 REPLACEMENT

If a fault occurs, or when the sensor tip has been used up, the probe must be replaced.

The corrosion monitor can be easily dismantled without having to depressurise the complete installation.

EN

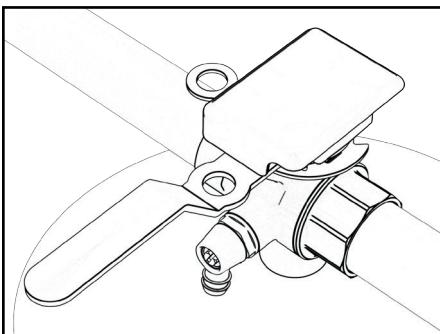
1. Remove the mains adaptor.
2. Remove the tie wrap.



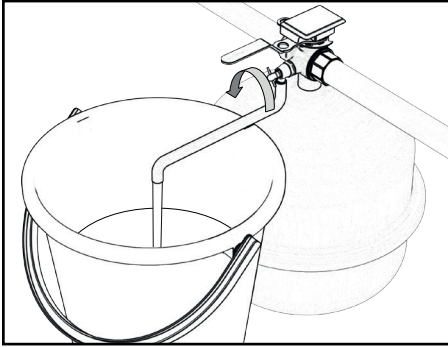
3. Turn the lever of the lockshield valve device perpendicular relative to the piping so that the expansion vessel of the installation is closed off.



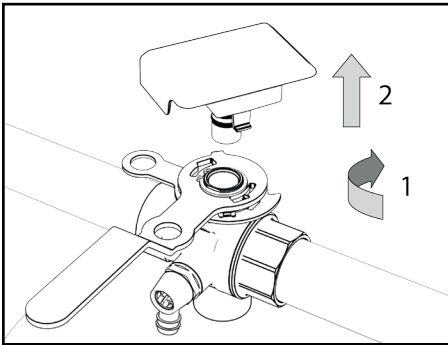
CAUTION! The green logger will rise up a bit because of the pressure. Leave the logger in this position!



4. Connect a hose to the hose connector, and open the drain valve to completely empty the expansion vessel.



5. The corrosion monitor can then be removed from the lockshield valve device.



6. A new corrosion monitor can now be mounted as described from step 3 for installation in *Chapter 6, Installation*.



The replacement of the probe must be carried out with the necessary caution by a qualified person.

■ 11 DECOMMISSIONING

The corrosion monitor can be decommissioned at the end of its life cycle. See *Chapter 10, Replacement* for the dismantling instructions.

What should be done with the old corrosion monitor?

Please return to Resus (see reverse for address). Do not throw it away.

EN



The replacement of the corrosion monitor must be carried out with the necessary caution by a qualified person.

■ 12 REMARKS

The corrosion monitor will stop measuring when the power supply cable is removed. The internal data will be retained. The measurements will simply continue when the power cable is reconnected. Measurements older than 7 days have no influence on the determination of the corrosion rate.

■ 13 TECHNICAL DATA

13.1 OUTPUTS, SIGNALS, ALARMS

Visual

- Various LEDs for displaying the operational and alarm status

USB:

- Memory readout

Volt-free contact for:

- Building management system, remote surveillance, other signal transmitter (SMS module, claxon, flash of light ...), shutting down of the boiler, ...

The alarm conditions are:

- Corrosion rate too high (adjustable)
- Fault in the corrosion monitor
- End of the service life of the metal coupon on the probe

13.2 CHARACTERISTICS

Physical:

- Pressure range: 0 to 6 bar
- Temperature range: 5 to 85 °C, integrated temperature compensation
- Environment: 0 to 45 °C, no condensation
- Storage: -5 to 60 °C
- Lockshield valve device:
 - Housing: nickel-plated CW617N (EN12165)
 - Ball: PPSU
 - Sealings: PTFE G400
- Probe: PPS
- Logger cover: PC
- Coupon: Iron (Fe)
- Lockshield valve device connections 25/25/20: 2X G1", G3/4" connection for the expansion vessel, G3/8" drain valve with hose tail 12.5 mm

Electrical:

- Mains adaptor: CEE 7/16, 230 VAC, 50 Hz → 5 VDC mini-USB

- Power consumption: 2.5 W
- Volt-free contact:
 - nominal 48 VDC, 100 mA or 48 VAC RMS 80 mA
 - max. 350 mA @ <10 ms
- IP52

13.3 OTHERS

- Autonomy of the memory: 10+ years
- Data storage: every 7 hours

13.4 DIMENSIONS (NOMINAL)

- | | |
|-----------------------------|---|
| • Logger-probe combination: | 72 mm * 52.5 mm * 53 mm |
| • Lockshield valve device: | DN25 * DN25 * DN20 |
| • Mains adaptor: | 75 mm * 59 mm * 6 mm
(cord length 1.5 m) |
| • Carton packaging: | 256 mm * 192 mm * 89 mm |
| • Total weight: | 950 g |

■ 14 ACCESSORIES

14.1 USB CABLE

A separate USB/mini-USB data cable is used for reading out the logger (available on the normal market).

14.2 RISYCOM

The Risycom is a portable device for the convenient copying of collected data on SD card (.CSV files).



14.3 RISYALERT

The Risyalert is a module that can be connected to the volt-free contact of a Risycor in the absence of a building management system. This module is pre-programmed with the conditions for an alarm.

- there have been more than 7 alarms in 7 weeks
- the alarm lasts longer than 7 days

■ 15 DECLARATION OF CONFORMITY



DECLARATION OF CONFORMITY

EN

Resus Industries NV

Kleine Monnikenwerwe 9, 8000 Brugge, Belgium.

declares, that the product **Risycor CBU**

conforms to the following Product Specifications and Regulations:

EMC:

EN 55032:2012

Emission

EN 5516-2-3:2010 + A1:2010

Enclosure Power Port Radiated Emission

EN 55024:2010

Immunity; and according following basic standards

Enclosure Port

EN 61000-4-2:2009

Electrostatic Discharge

EN 61000-4-3:2006 +A1:2008 +A2:2010

RF Immunity

Safety:

EN 60950-1:2006/A2:2013

EN 60950-1:2006/AC:2011

RoHS:

EN 50581:2012

The product herewith complies with the requirements of the Low Voltage Directive **2006/95/EC**, the EMC Directive **2004/108/EC**, the RoHS Directive **2011/65/EU** and carries the marking accordingly.

Risycor CBU is made in **BELGIUM**

Brugge,
24/10/2015

Yves Arys, Managing Director
Resus Industries NV

■ 16 STANDARDS AND DIRECTIVES

The following standards and directives are applicable to the subject of corrosion in heating and/or cooling installations (non exhaustive list).

Europe:

EN 14868: Bescherming van metalen tegen corrosie - Richtlijn voor de beoordeling van corrosiewaarschijnlijkheid in gesloten watercirculatiesystemen.

Publication date: October 2005

EN 12828+A1: Verwarmingssystemen in gebouwen - Ontwerp voor watervoerende verwarmingssystemen

Publication date: May 2014

Belgium:

WTCB: Gesloten watersystemen in gebouwen - aanbevelingen ter beperking van afzettingen en corrosie

Status at February 2017: under development

Germany:

VDI 2035 Blatt 2: Vermeidung von Schäden in Warmwasser-Heizungsanlagen - Wasserseitige Korrosion

Publication date: August 2009

Status at January 2017: revision in progress, merging pages 1 & 2

Netherlands:

ISSO publication 13: Aanbevelingen ter voorkoming van corrosie en ketelsteenvorming in watervoerende installaties

Publication date: March 1983 - will be replaced by a new publication in the form of "Voorkomen en verhelpen van corrosie en vervuiling in gesloten systemen - in ontwerp, aanleg en beheer"

Status at February 2017: under development

United Kingdom:

BS7593:2006 Code of practice for treatment of water in domestic hot water central heating systems

BS8552:2012 Sampling and monitoring of water from building services closed systems - Code of practice

BSRIA BG 50: Water treatment for closed heating and cooling systems

Date of publication: 2013

■ 17 CONTACT

ABOUT RESUS

Resus develops, produces and sells corrosion monitors that will help protect your heating and cooling system and warn you in time against the particularly harmful effects of corrosion, scaling and deposit. Resus corrosion monitors thereby ensure a much longer service life of your heating and cooling system, improved living comfort, fewer unwanted costs and significant savings on energy and raw materials.

If you would like to know more, or if you have questions or remarks, please contact Resus.

Resus Distri nv

Bredabaan 839
B-2170 Merksem (Antwerp)
Belgium

T +32 3 640 33 91

T +32 3 640 33 93

info@resus.eu

www.resus.eu

EN

■ TABLE DES MATIÈRES

1	LISTE D'ABRÉVIATIONS	51
2	SYMBOLES	51
3	DESCRIPTION GÉNÉRALE	52
	3.1 RISYCOR	52
	3.2 CORROSION DES INSTALLATIONS THERMIQUES À EAU	52
4	CONTENU DE L'EMBALLAGE	53
5	APPLICATIONS	54
6	INSTALLATION	55
7	ACTIVATION	61
8	COMMANDE/UTILISATION	63
9	AFFICHAGE	65
10	REPLACEMENT	66
11	MISE HORS SERVICE	68
12	REMARQUES	68
13	CARACTÉRISTIQUES TECHNIQUES	69
	13.1 SORTIES, SIGNAUX, ALARMES	69
	13.2 PROPRIÉTÉS	69
	13.3 AUTRES	70
	13.4 DIMENSIONS	70
14	ACCESSOIRES	71
	14.1 CÂBLE USB	71
	14.2 RISYCOM	71
	14.3 RISYALERT	71
15	DÉCLARATION DE CONFORMITÉ	72
16	NORMES ET RECOMMANDATIONS	73
17	CONTACT	74

■ 1 LISTE D'ABRÉVIATIONS

HVAC	Heating, Ventilation, Airconditioning and Cooling (chauffage, ventilation, climatisation et refroidissement)
USB	Universal Serial Bus (bus sériel universel)
DEL	Diode électroluminescente
VDI	Verein Deutscher Ingenieure (Association des ingénieurs allemands)
PC	Personal Computer (ordinateur personnel)
VCA	Volts en courant alternatif
VCC	Volts en courant continu
(m)A	(Milli)ampères
mm	Millimètre
CE	Conformité européenne (en conformité avec la législation européenne)
CEM	Compatibilité électromagnétique
RoHS	Restriction of Hazardous Substances (restriction de l'utilisation de certaines substances dangereuses)
Rc	Radius of Curvature (rayon de courbure)
Hz	Hertz
W	Watt
HR	Humidité relative

■ 2 SYMBOLES



Avertissement signalant un risque de blessure corporelle

ATTENTION ! Avertissement indiquant une défaillance et/ou une dégradation du matériel

NOTE Conseils d'utilisation simplifiée

■ 3 DESCRIPTION GÉNÉRALE

3.1 RISYCOR

Le moniteur de corrosion Risycor est un appareil de mesure breveté qui permet de surveiller, en toute fiabilité, la durabilité de votre installation de chauffage en vous avertissant en temps utile de la corrosion (formation de rouille) et par conséquent, des effets particulièrement dommageables qu'elle occasionne.

Le moniteur de corrosion prévient bon nombre de problèmes indésirables, tels que la défaillance de chaudières ou de pompes, le blocage de vannes, l'apparition de fuites et de bouchons causés par une eau de mauvaise qualité. Ce moniteur de corrosion se charge ainsi à rallonger considérablement la durée de vie de votre installation de chauffage et de refroidissement, offrant un confort accru, une diminution des frais indésirables et des économies significatives d'énergie et de matériel.

Le moniteur de corrosion (combinaison enregistreur de données-sonde) est monté dans le tuyau avec une armature de vanne à capuchon, de sorte que le coupon métallique à l'extrémité de la sonde se trouve dans le flux. L'oxydation de ce coupon est représentative de la corrosion uniforme dans l'installation. L'enregistreur de données enregistre la vitesse de corrosion au fil du temps et émet un avertissement en cas de valeurs incorrectes ou d'un défaut. La mémoire est lue avec un ordinateur.

L'armature de vanne à capuchon Zerofix dotée d'un raccordement pour le vase d'expansion et d'une vanne de vidange est montée dans le retour. La fonction de la vanne à capuchon permet la vidange du vase d'expansion pour contrôler la pression de prégonflage et la corriger au besoin.

Pour davantage d'informations concernant Risycor, consultez www.resus.eu.

3.2 CORROSION DES INSTALLATIONS THERMIQUES À EAU

Consultez également www.resus.eu pour une explication plus détaillée sur la corrosion dans des installations hydroniques.

■ 4 CONTENU DE L'EMBALLAGE

- Moniteur de corrosion (combinaison enregistreur-sonde) avec capuchon + instructions d'utilisation



- Armature de vanne à capuchon



- Vanne de vidange



- Adaptateur d'alimentation secteur



- Attache autobloquante avec étiquette pour verrouillage de l'armature de vanne à capuchon
- Attache autobloquante pour la décharge de traction du câble de l'adaptateur d'alimentation secteur.
- Manuel
- Guide de montage

■ 5 APPLICATIONS

Le Risycor est un moniteur de corrosion conçu pour les installations thermiques à eau. Il est ressorti de diverses études portant sur les processus de corrosion affectant les installations de chauffage ainsi que de plusieurs recommandations (*voir le chapitre 16 « Normes et recommandations »*) que la corrosion est un phénomène relativement complexe influencé par de multiples facteurs. Tout le monde s'accorde toutefois à dire que la présence d'oxygène dans l'eau est la principale cause de corrosion uniforme au sein d'une installation. Sur la base du principe électromagnétique, tel qu'utilisé dans un commutateur de proximité, Risycor mesure la perte de masse d'un coupon en fer de 50 µm avec une très grande précision. Cette méthode unique pour mesurer la corrosion uniforme est brevetée sous le numéro EP2081009 (B1).

Les principales causes de présence d'oxygène dans l'eau d'une installation sont :
(voir également la norme européenne EN14868)

- pénétration d'oxygène par les zones en dépression dans l'installation, due à un maintien inadéquat de la pression (système d'expansion) ;
- pénétration d'oxygène par diffusion à travers des matériaux perméables à l'oxygène (tuyaux synthétiques, flexibles en caoutchouc, membranes de vases d'expansion, etc.) ;
- présence d'oxygène dans l'eau d'appoint en raison de remplissages inappropriés (+/- 10 mg/l) ;
- présence d'oxygène dans l'air résiduel due à une purge insuffisante de l'installation lors du premier remplissage ;
- présence d'oxygène dans l'eau (+/- 10 mg/l) lors du remplissage initial ;
- installations ouvertes !

Des produits chimiques ou des inhibiteurs sont parfois ajoutés dans l'eau de l'installation. Ils modifient le comportement des matériaux et de l'eau de l'installation à un point tel que l'on ne peut plus parler

d'une réaction uniforme. Les résultats de mesure dans les installations traitées chimiquement doivent donc être interprétés avec une certaine réserve. Pour davantage d'informations détaillées sur l'application du moniteur de corrosion, consultez www.risycor.eu.

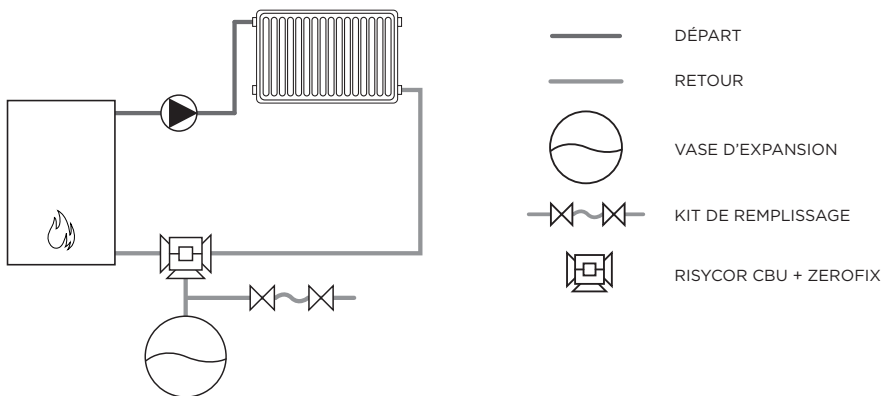
■ 6 INSTALLATION

FR

Voir également le document « Directive d'application » qui détaille la philosophie relative à l'utilisation du Risycor (www.resus.eu).

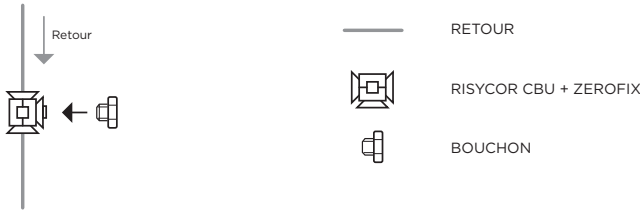
PRÉPARATION

- **Utilisation normale dans un retour vers le générateur de chaleur**
L'armature de vanne à capuchon avec moniteur de corrosion est intégrée dans le retour de l'installation de chauffage. Le sens du flux n'a aucune importance. Le « troisième » raccordement en dessous sur l'armature de vanne à capuchon permet de raccorder le vase d'expansion. Le vase d'expansion peut directement être vissé dans l'armature de vanne à capuchon ou via un tuyau. Il est en l'occurrence recommandé de raccorder le tuyau de remplissage d'appoint (kit de remplissage) entre le moniteur de corrosion et le vase d'expansion. De cette façon, l'eau d'appoint remplira tout d'abord le vase d'expansion, sans devoir au préalable se mélanger à l'eau de l'installation.



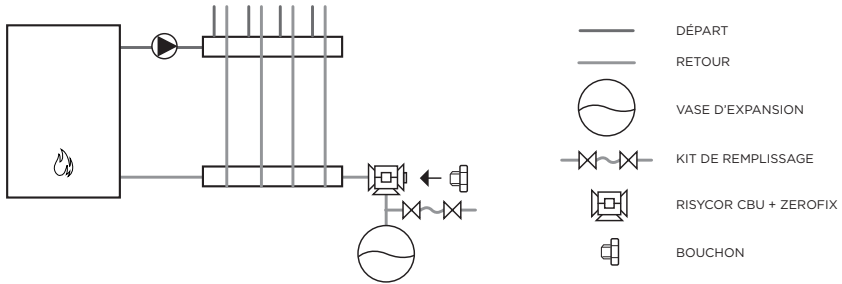
- **Installation alternative comme moniteur de corrosion sans vase d'expansion raccordé**

Par exemple au lieu du Risycor X sur des sections < DN25

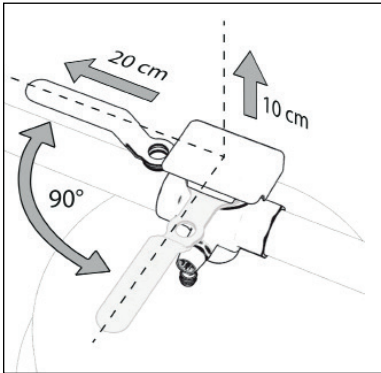


- **Installation alternative dans le tuyau d'expansion**

Dans les grandes installations, un moniteur de corrosion est recommandé dans le tuyau d'expansion même.

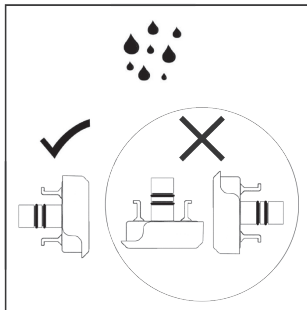
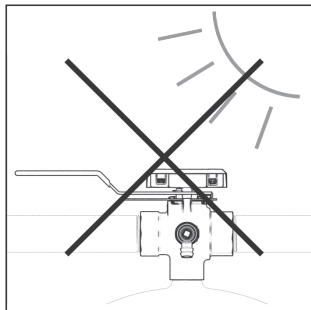


- Choisissez un endroit offrant suffisamment d'espace tout autour.



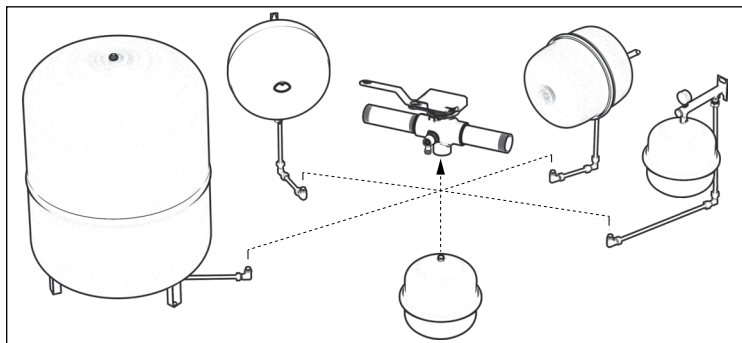
- Évitez de placer le moniteur de corrosion à un endroit trop exposé aux rayons du soleil et orientez-le dans une position permettant de

protéger les connecteurs des projections d'eau.

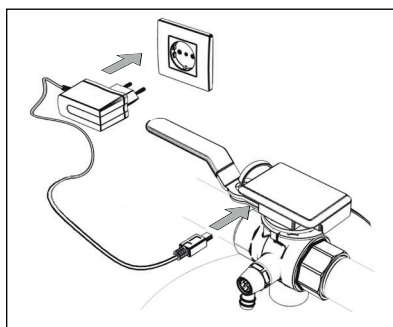


FR

- Le vase d'expansion peut directement être vissé dans l'armature de vanne à capuchon ou via un tuyau.

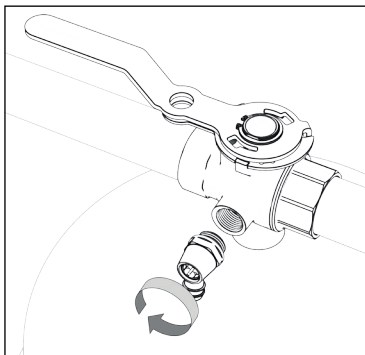


- Veuillez à disposer d'une prise électrique à proximité.

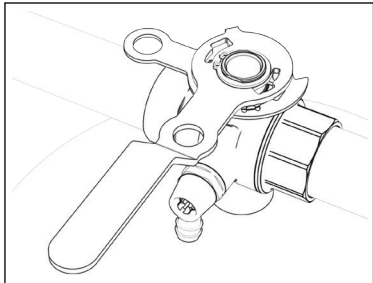


MONTAGE

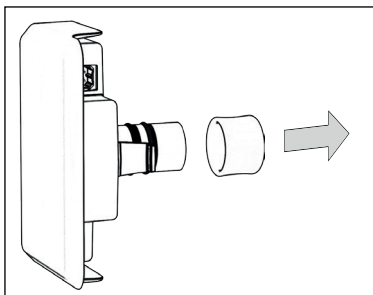
1. Montez l'armature de vanne à capuchon dans le retour. Bien entendu, la partie du tuyau concernée ne peut être sous pression.
2. Vissez la vanne de vidange dans l'armature de vanne à capuchon.



3. Tournez la manette de l'armature de vanne à capuchon perpendiculairement au tuyau.

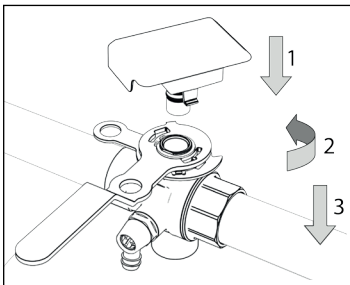


4. Retirez le capuchon de protection de la sonde.

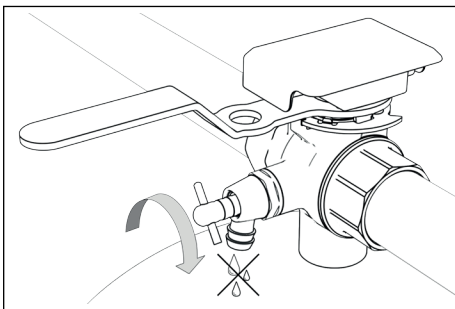


5. Le moniteur de la corrosion peut ensuite être placé à l'aide de la baïonnette de montage dans l'armature. Veillez à ne pas endommager l'extrémité de la sonde lors de la pose.

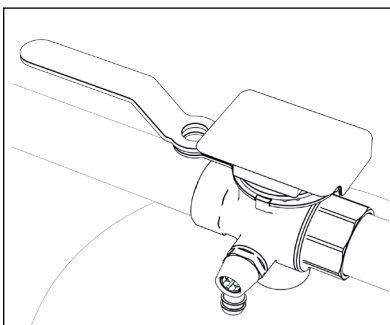
ATTENTION ! Notez les 3 étapes.



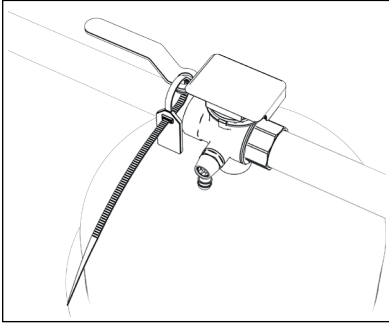
6. Veillez à ce que la vanne de vidange soit fermée.



7. Tournez la manette à 90° dans le sens des aiguilles d'une montre, jusqu'à sa position de fonctionnement normale (= complètement ouverte).



8. Sécurisez cette position à l'aide de l'attache autobloquante fournie. Notez la date de la mise en service sur l'étiquette de cette attache autobloquante. Il est également possible de sécuriser à l'aide d'un boulon et d'un écrou ou d'un verrou (dans le trou prévu à cet effet), par exemple.



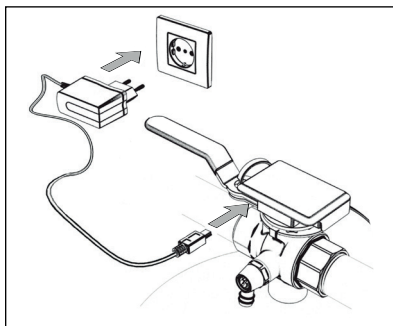
9. Remplissez de nouveau l'installation (ou la partie concernée) avec de l'eau. Réglez la pression adéquate de l'installation.

■ 7 ACTIVATION

ATTENTION ! L'activation du moniteur de corrosion doit se faire :

- dans une nouvelle installation : avant le premier remplissage/ rinçage avec de l'eau ;
- dans une installation existante : au montage.

1. Connectez l'adaptateur d'alimentation secteur à la prise électrique la plus proche et branchez l'enregistreur de données au secteur. Attention à la décharge de traction du câble de l'adaptateur d'alimentation secteur. Utilisez éventuellement l'attache autobloquante fournie.



NOTE : si pas disponible ou si le câble est trop court, une rallonge peut permettre de brancher l'adaptateur d'alimentation secteur à une prise plus éloignée ou au tableau d'alimentation de la chaudière. N'utilisez pas de rallonge USB.

La DEL OK s'allume en vert.

Le moniteur de corrosion effectue une mesure avec un intervalle de 20 minutes. Une vitesse de corrosion est déterminée toutes les 7 heures. Pendant plusieurs jours, une vitesse de corrosion indicative est calculée. Après sept jours, elle est suffisamment correcte pour générer une alarme éventuelle.

2. En page 103, complétez la date de mise en service.
3. Par le biais du connecteur noir le contact libre de potentiel intégré peut être branché à un circuit de sécurité externe (par ex. un système de gestion de bâtiment, un émetteur de signaux externe ou un circuit de sécurité du générateur de chaleur). Le circuit est

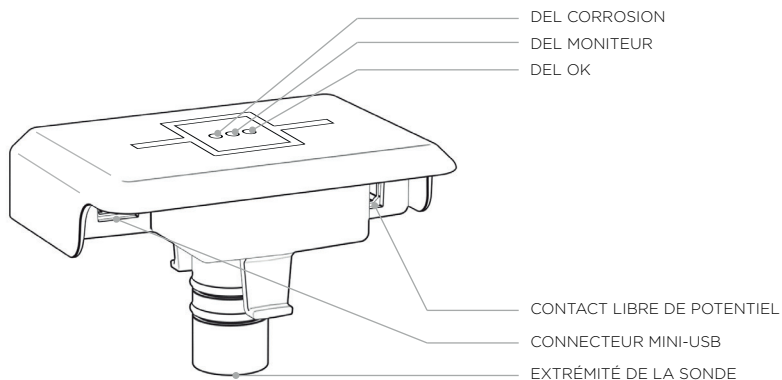
fermé lors du fonctionnement normal du moniteur de corrosion et est interrompu en cas d'alarme ou d'absence d'alimentation.

ATTENTION ! Le contact libre de potentiel normalement ouvert est fermé quand le moniteur de corrosion fonctionne. En cas d'alarme, le contact libre de potentiel interrompt le circuit de sécurité externe de 48 VCC, 100 mA ou de 48 VCA RMS 80 mA, max. 350 mA @ <10 ms

NOTE : si le circuit de sécurité du générateur de chaleur est raccordé et si l'alimentation secteur du moniteur de corrosion est interrompue (par ex. défaillance du câble, de l'alimentation, du fusible, etc.), l'installation de chauffage ne peut plus fonctionner. La fonction « ALARM IGNORE » ne peut dès lors pas fonctionner non plus. On peut y remédier à l'aide d'un pontage dans le connecteur. Le contact libre de potentiel semble fermé pour que le générateur de chaleur puisse de nouveau fonctionner. Par contre, le moniteur de corrosion ne fonctionne toujours pas.

4. Réglez la valeur limite de la vitesse de corrosion annuelle. La valeur limite est pré-réglée à 24 μm par an. Elle peut être adaptée par le biais du logiciel Resus PC Dashboard (*voir chapitre 9 « Affichage »*).

■ 8 COMMANDE/UTILISATION



FR

1. DEL :

DEL CORROSION DEL MONITEUR DEL OK	PROBLÈME	ACTION	SOLUTION	CONTACT LIBRE DE POTENTIEL
	Tout va bien			Fermé
	Vitesse de corrosion trop élevée	 ALARM IGNORE = 3 jours pas d'alarme*	Identifiez la cause et remédiez-y	Ouvert
	Risycor est défectueux		Contactez l'installateur, vérifiez le code d'erreur	Ouvert
	Vitesse de corrosion trop élevée et problème avec le Risycor		Identifiez la cause, remédiez-y et remplacez le Risycor	Ouvert
	Risycor non raccordé ou défectueux	Vérifiez l'alimentation	Remplacez Risycor	Ouvert

* Si « ALARM IGNORE » est activé, la DEL OK s'allumera en combinaison avec la DEL qui signale le problème.

2. La FONCTION « ALARM IGNORE » désactive une alarme pendant 3 jours, en retirant l'adaptateur d'alimentation secteur et en le remettant. Pendant trois jours, le Risycor ne déclenchera plus d'alarme, bien que

l'état de l'alarme puisse encore être actif.

3. La sortie **MINI-USB** présente deux fonctions :

- Raccorder l'enregistreur de données au réseau à l'aide de l'adaptateur d'alimentation secteur USB ;
- Télécharger les données de mesure (*voir chapitre 9 « Affichage »*) par le biais d'un câble USB/mini-USB séparé (*voir chapitre 14 « Accessoires »*).

5. Une alarme de corrosion indique que la vitesse de corrosion à ce moment précis a dépassé la valeur seuil prédéfinie. Les dommages subis dès lors par l'installation dépendent de la valeur de la vitesse de corrosion, de la fréquence et/ou de la durée de l'alarme. Dans une situation idéale, la GTB doit être programmée de sorte que ces conditions, éventuellement combinées à des alarmes d'autres Risycors dans la même installation, soient transmises d'une façon judicieuse.

Il est recommandé de déterminer la cause du problème et d'y remédier s'il est satisfait à l'une des conditions suivantes :

- **Il y a plus de 7 alarmes en 7 semaines.**
- **L'alarme dure plus de 7 jours.**
- **Plusieurs Risycors de la même installation émettent une alarme simultanément.**



Contactez votre installateur/technicien.

■ 9 AFFICHAGE

Les données de mesure peuvent être lues sporadiquement. Des valeurs fiables sont disponibles au plus tôt 7 jours après le démarrage (voir chapitre 7.1 « Activation »).

1. Allez sur le lien de téléchargement du logiciel Resus PC Dashboard sur www.resus.eu.
2. Téléchargez et installez le Resus PC Dashboard.
3. Débranchez l'adaptateur d'alimentation secteur du moniteur et raccordez le connecteur mini-USB à un PC au moyen d'un câble USB/mini-USB séparé (standard) (voir chapitre 14 « Accessoires »).

NOTE : le téléchargement des données de mesure est également possible à l'aide du lecteur Risyscom. En cas d'utilisation du Risyscom : déconnectez l'adaptateur d'alimentation secteur mini-USB de l'enregistreur et connectez-le au Risyscom pour son alimentation. Raccordez le câble hélicoïdal mini-USB noir du Risyscom à l'enregistreur de données.

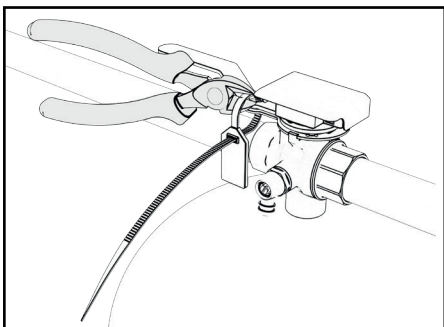
4. Les données de mesure peuvent être lues, de même que les données permettant l'analyse des alarmes. En cas de connexion avec un PC : suivez les instructions du manuel du Resus PC Dashboard. En cas de connexion avec le Risyscom : appuyez sur le bouton « Télécharger » et attendez que la DEL sur le Risyscom indique à nouveau que la connexion peut être retirée. La carte mémoire SD contient maintenant toutes les données, qui peuvent être analysées en détail dans le PC par le logiciel Resus PC Dashboard.
5. N'oubliez pas de rebrancher l'adaptateur d'alimentation secteur à l'enregistreur de données.

■ 10 REMPLACEMENT

En cas de défaillance ou d'usure de l'extrémité de la sonde, il convient de procéder au remplacement du moniteur de corrosion.

Le moniteur de la corrosion peut être facilement démonté sans mettre l'installation complètement hors pression.

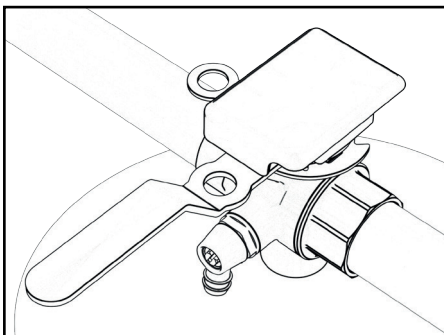
1. Retirez l'adaptateur d'alimentation secteur.
2. Retirez l'attache autobloquante.



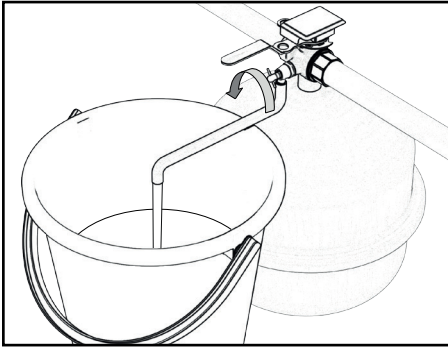
3. Tournez la manivelle de l'armature de vanne à capuchon perpendiculairement au tuyau afin de fermer le vase d'expansion de l'installation.



ATTENTION ! L'enregistreur de données vert s'élève légèrement en raison de la pression. Laissez l'enregistreur dans cette position !

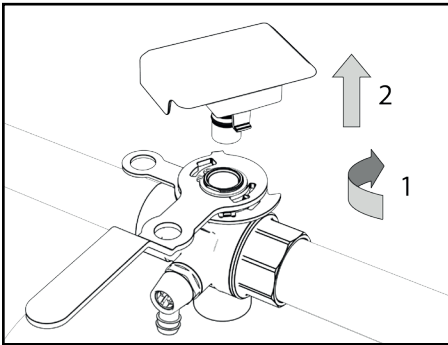


4. Raccordez un tuyau à la décharge de la vanne de vidange et videz complètement le vase d'expansion.



FR

5. Le moniteur de corrosion peut être retiré de l'armature de vanne à capuchon.



6. Un nouveau moniteur de corrosion peut être monté conformément à l'étape 3 du montage dans le *chapitre 6 « Installation »*.



Le remplacement du moniteur de corrosion doit être exécuté avec la prudence requise par un technicien qualifié.

■ 11 MISE HORS SERVICE

En fin de durée de vie utile, le moniteur de corrosion peut être mis hors service. Voir chapitre 10 « Remplacement » pour le démontage.

Que faire du moniteur de corrosion usagé ?

Veillez le renvoyer à Resus (voir les coordonnées ci-après). Ne le jetez pas à la poubelle !



Le démontage du moniteur de corrosion doit être exécuté avec la prudence requise par un technicien qualifié.

■ 12 REMARQUES

Le moniteur de corrosion arrête les mesures au débranchement de l'adaptateur d'alimentation secteur. Les données internes sont sauvegardées. Il suffit de le rebrancher pour que les mesures se poursuivent. Les mesures de plus de 7 jours ne sont pas prises en compte pour déterminer la vitesse de corrosion.

■ 13 CARACTÉRISTIQUES TECHNIQUES

13.1 SORTIES, SIGNAUX, ALARMES

Visuel

- Différentes DELs pour montrer l'état de fonctionnement et d'alarme

Port USB :

- Lecture de la mémoire

Contact libre de potentiel pour :

- Système de gestion d'un bâtiment, surveillance à distance, autre émetteur de signaux (module SMS, corne sonore, flash de lumière, etc.), arrêt de la chaudière, etc.

Les conditions d'alarme sont :

- Vitesse de corrosion trop élevée (réglable)
- Défaillance du moniteur de corrosion
- Fin de longévité du coupon métallique de la sonde

13.2 PROPRIÉTÉS

Physiques :

- Plage de pression : 0 à 6 bars
- Plage de température : 5 à 85 °C, compensation intégrée de la température
- Environnement : 0 à 45 °C, pas de condensation
- Entreposage : -5 à 60 °C
- Armature de vanne à capuchon :
 - Corps : nickelé CW617N (EN12165)
 - Boisseau sphérique : PPSU
 - Joints d'étanchéité : PTFE G400
- Sonde : PPS
- Couvercle enregistreur de données : PC
- Coupon : Fe
- Raccordement armature de vanne à capuchon 25/25/20 : 2xG1", G3/4" raccordement pour vase d'expansion, G3/8" vanne de vidage avec raccord de tuyau de 12,5 mm

Electriques :

- Adaptateur d'alimentation secteur : CEE 7/16, 230 VCA, 50 Hz
→ 5 VDC mini-USB
- Puissance absorbée: : 2,5 W
- Contact libre de potentiel :
 - nominale 48 VDC, 100 mA ou 48 VAC RMS 80 mA
 - max. 350 mA @ <10 ms
- IP52

13.3 AUTRES

- Autonomie de la mémoire : 10+ ans
- Mémorisation de données : toutes les 7 heures

13.4 DIMENSIONS (NOMINAL)

- Combinaison enregistreur-sonde : 72 mm * 52,5 mm * 53 mm
- Armature de vanne à capuchon : DN25 * DN25 * DN20
- Adaptateur d'alimentation secteur : 75 mm * 59 mm * 6 mm
(longueur de câble 1,5 m)
- Emballage en carton : 256 mm * 192 mm * 89 mm
- Poids total : 950 g

■ 14 ACCESSOIRES

14.1 CÂBLE USB

Pour l'affichage de l'enregistreur de données, il convient d'utiliser un câble USB/mini-USB standard (disponible dans le commerce).

14.2 RISYCOM

Le Risycor est un appareil portable pour copier facilement les données enregistrées sur une carte SD (fichiers .CSV).



14.3 RISYALERT

Le Risyalert est un module qui peut être branché au contact sans potentiel d'un Risycor en l'absence d'un système de gestion de bâtiment. Les conditions de transmission de l'alarme y sont déjà préprogrammées :

- Il y a plus de 7 alarmes en 7 semaines.
- L'alarme dure plus de 7 jours.

■ 15 DÉCLARATION DE CONFORMITÉ



DECLARATION OF CONFORMITY

Resus Industries NV

Kleine Monnikenwerve 9, 8000 Brugge, Belgium.

declares, that the product **Risycor CBU**

conforms to the following Product Specifications and Regulations:

EMC:

EN 55032:2012
EN 5516-2-3:2010 + A1:2010

Emission
Enclosure Power Port Radiated Emission

EN 55024:2010

Immunity; and according following basic standards

Enclosure Port
EN 61000-4-2:2009
EN 61000-4-3:2006 +A1:2008 +A2:2010

Electrostatic Discharge
RF Immunity

Safety:

EN 60950-1:2006/A2:2013
EN 60950-1:2006/AC:2011

RoHS:

EN 50581:2012

The product herewith complies with the requirements of the Low Voltage Directive **2006/95/EC**, the EMC Directive **2004/108/EC**, the RoHS Directive **2011/65/EU** and carries the marking accordingly.

Risycor CBU is made in **BELGIUM**

Brugge,
24/10/2015

Yves Arys, Managing Director
Resus Industries NV

■ 16 NORMES ET RECOMMANDATIONS

Les normes et recommandations suivantes s'appliquent au thème de la corrosion dans les installations de chauffage et/ou de refroidissement (liste non exhaustive).

Europe :

EN 14868 : Bescherming van metalen tegen corrosie - Richtlijn voor de beoordeling van corrosiewaarschijnlijkheid in gesloten watercirculatiesystemen.

Date de publication : octobre 2005

EN 12828+A1 : Verwarmingssystemen in gebouwen - Ontwerp voor watervoerende verwarmingssystemen

Date de publication : mai 2014

Belgique :

CSTC : Installations d'eau fermées dans les bâtiments - recommandations visant à limiter les dépôts et la corrosion

Statut février 2017 : en cours de développement

Allemagne :

VDI 2035 Blatt 2 : Vermeidung von Schäden in Warmwasser-Heizungsanlagen - Wasserseitige Korrosion

Date de publication : août 2009

Statut janvier 2017 : en cours de révision, fusion Blatt 1 & 2

Pays-Bas :

ISSO-publicatie 13 : Aanbevelingen ter voorkoming van corrosie en ketelsteenvorming in watervoerende installaties

Date de publication : mars 1983 - en passe d'être remplacée par

une nouvelle publication « Voorkomen en verhelpen van corrosie en vervuiling in gesloten systemen - in ontwerp, aanleg en beheer »

Statut février 2017 : en cours de développement

Royaume-Uni :

BS7593:2006 Code of practice for treatment of water in domestic hot water central heating systems

BS8552:2012 Sampling and monitoring of water from building services closed systems - Code of practice

BSRIA BG 50 : Water treatment for closed heating and cooling systems

Date de publication : 2013

■ 17 CONTACT

À PROPOS DE RESUS

Resus est une société spécialisée dans le développement, la production et la vente de moniteurs de corrosion qui vous aideront à protéger vos installations de chauffage et de refroidissement en vous permettant d'éviter à temps les dommages occasionnés par la corrosion, le tartre et les résidus. Ce moniteur de corrosion Resus veille à un rallongement considérable de la durée de vie de votre installation de chauffage et de refroidissement, un confort accru, une diminution des frais indésirables et des économies significatives d'ordre énergétique et matériel.

Si vous souhaitez en savoir plus, si vous avez des questions ou des observations, n'hésitez pas à contacter Resus.

Resus Distri sa

Bredabaan, 839
B-2170 Merksem (Anvers)
Belgique

Tél. : +32 3 640 33 91

Fax : +32 3 640 33 93

info@resus.eu

www.resus.eu

■ INHALTSVERZEICHNIS

1.	ABKÜRZUNGSLISTE	77
2.	SYMBOLE	77
3.	ALLGEMEINE BESCHREIBUNG	78
	3.1 RISYCOR	78
	3.2 KORROSION IN WARMWASSER- HEIZUNGSANLAGEN	78
4.	VERPACKUNGSINHALT	79
5.	ANWENDUNGEN	80
6.	EINBAU	81
7.	AKTIVIERUNG	87
8.	BEDIENUNG/BENUTZUNG	89
9.	AUSLESEN	91
10.	AUSTAUSCH	92
11.	AUSSERBETRIEBNAHME	94
12.	WEITERE HINWEISE	94
13.	TECHNISCHE DATEN	95
	13.1 AUSGÄNGE, SIGNALE, ALARM	95
	13.2 EIGENSCHAFTEN	95
	13.3 SONSTIGES	96
	13.4 ABMESSUNGEN	96
14.	Zubehör	97
	14.1 USB-KABEL	97
	14.2 RISYCOM	97
	14.3 RISYALERT	97
15.	KONFORMITÄTSERKLÄRUNG	98
16.	NORMEN UND RICHTLINIEN	99
17.	KONTAKT	100

■ 1. ABKÜRZUNGSLISTE

HVAC	Heating, Ventilation, Airconditioning and Cooling (Heizung, Lüftung, Klimatisierung und Kühlung)
USB	Universal Serial Bus (universeller serieller Bus)
LED	Light Emitting Diode (Leuchtdiode)
VDI	Verein Deutscher Ingenieure
PC	Personal Computer
VAC	Volts Alternating Current (Volt Wechselstrom)
VDC	Volts Direct Current (Volt Gleichstrom)
(m)A	(Milli)Ampere
mm	Millimeter
CE	Conformité Européenne, EU-Konformität (entspricht den EU-Vorschriften)
EMV	Elektromagnetische Verträglichkeit
RoHS	Restriction of Hazardous Substances (Beschränkung der Verwendung gefährlicher Stoffe)
Rc	Radius of Curvature (Krümmungsradius)
Hz	Hertz
W	Watt
RH	Relative Humidity (relative Luftfeuchte)

■ 2. SYMBOLE



Vorsicht Verletzungsgefahr

Achtung! Warnung vor Betriebsstörung und/oder
Materialschäden

Anmerkung Tipps für die einfachere Benutzung

■ 3. ALLGEMEINE BESCHREIBUNG

3.1 RISYCOR

Der Risycor-Korrosionsmonitor ist ein patentiertes Messgerät, das die Langlebigkeit Ihrer Heizungsanlage zuverlässig überwacht, indem es rechtzeitig vor Korrosion (Rostbildung) und damit auch vor den besonders schädlichen Auswirkungen von Korrosion warnt.

So beugt der Korrosionsmonitor unerwünschten Problemen wie dem Ausfall von Heizkesseln und Pumpen, festgerosteten Ventilen, undichten Stellen und Verstopfungen infolge schlechter Wasserqualität vor. Der Korrosionsmonitor ermöglicht so eine wesentlich längere Standzeit Ihrer Heizungsanlage, mehr Komfort, weniger unerwünschte Kosten und erhebliche Energie- und Materialeinsparungen.

Der Korrosionsmonitor, eine Kombination aus Datenlogger und Sonde, wird mit einer durchströmten Kappenventilarmatur in die Leitung eingebaut, so dass sich das Metallplättchen an der Spitze der Sonde im Wasserstrom befindet. Die Oxidation dieses Metallplättchens ist repräsentativ für die gleichförmige Korrosion im System. Der Datenlogger zeichnet den zeitlichen Verlauf der Korrosionsrate auf und gibt bei unzulässigen Werten oder bei einem Defekt eine Warnung aus. Der Speicher kann mit einem Computer ausgelesen werden.

Die Zerofix-Kappenventilarmatur mit Anschluss für das Ausdehnungsgefäß und Ablassventil wird in die Rücklaufleitung eingebaut. Die Funktion des Kappenventils mit Ablassventil ermöglicht die Entleerung des Ausdehnungsgefäßes zur Kontrolle und ggf. Korrektur des Vordrucks.

Unter www.resus.eu finden Sie weitere Informationen zu Risycor.

3.2 KORROSION IN WARMWASSER-HEIZUNGSANLAGEN

Unter www.resus.eu finden Sie ausführliche Erläuterungen zur Korrosion in hydronischen Systemen.

■ 4. VERPACKUNGSINHALT

- Korrosionsmonitor (Datenlogger-Sonden-Kombination) mit Schutzkappe + Gebrauchsanweisung



- Kappenventilarmatur



- Ablassventil



- Netzadapter



- Kabelbinder mit Etikett zur Verriegelung der Kappenventilarmatur
- Kabelbinder zur Zugentlastung des Netzadapterkabels
- Betriebsanleitung
- Montageanleitung

■ 5. ANWENDUNGEN

Risycor ist ein Korrosionssensor für Warmwasser-Heizungsanlagen. Studien zu Korrosionsprozessen in Heizungsanlagen und Richtlinien (*siehe Kapitel 16 – Normen und Richtlinien*) zeigen, dass Korrosion ein sehr komplexes Phänomen ist, das von vielen Faktoren beeinflusst wird. Alle sind sich jedoch einig, dass vor allem das Vorhandensein von Sauerstoff im Heizungswasser für die gleichmäßige Korrosion in einem System verantwortlich ist. Basierend auf dem elektromagnetischen Prinzip, das auch in Näherungsschaltern angewandt wird, misst Risycor den Massenverlust eines 50 µm Eisenplättchens mit sehr hoher Genauigkeit. Diese einzigartige Methode zur Messung der gleichmäßigen Korrosion wurde unter der Nummer EP2081009 (B1) patentiert.

Die wichtigsten Ursachen für Sauerstoff im Systemwasser sind:
(vgl. auch europäische Norm EN 14868)

- Sauerstoffeintritt durch Unterdruckzonen in der Anlage, verursacht durch eine inadäquate Druckhaltung (Ausdehnungssystem)
- Sauerstoffeintritt durch Diffusion aufgrund nicht sauerstoffdichter Werkstoffe (Kunststoffrohre, Gummischläuche, Membranen von Ausdehnungsgefäßen usw.)
- Sauerstoff im Nachfüllwasser durch unsachgemäßes Nachfüllen (-10 mg/l)
- Sauerstoff in der Restluft durch unzureichende Entlüftung des Systems bei der Erstfüllung
- Sauerstoff im Füllwasser (~10 mg/l) bei der Erstfüllung
- Offene Systeme!

Manchmal werden dem Systemwasser bestimmte Chemikalien oder Inhibitoren zugesetzt. Sie verändern das Verhalten der Anlagenwerkstoffe und des Systemwassers, so dass keine gleichmäßige Reaktion mehr vorliegt. Die Messergebnisse in mit Chemikalien behandelten Anlagen müssen daher mit Vorbehalt interpretiert werden. Ausführlichere Informationen zur Verwendung des Korrosionsmonitors finden Sie auf www.resus.eu.

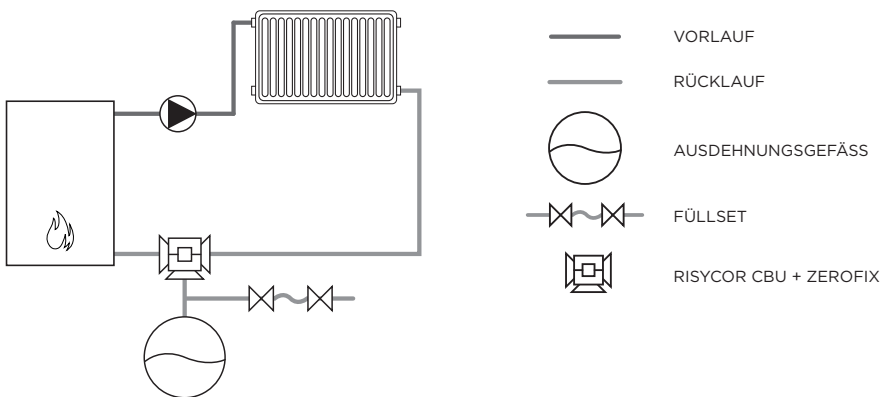
■ 6. EINBAU

Siehe auch das Dokument „Anwendungsrichtlinie“, in dem die Idee, die hinter der Benutzung von Risycor steht, ausführlich erläutert wird (www.resus.eu).

VORBEREITUNG

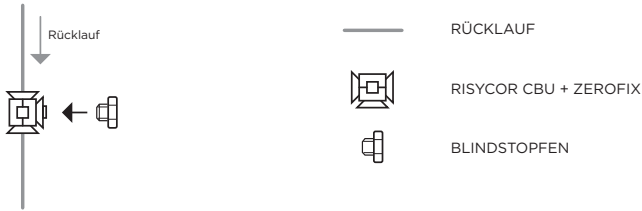
- **Normale Verwendung im Rücklauf zum Wärmeerzeuger**

Die Kappenventilarmatur mit Korrosionsmonitor wird in der Rücklaufleitung der Heizungsanlage eingebaut. Die Strömungsrichtung ist irrelevant. Der „dritte“ Anschluss an der Unterseite der Kappenventilarmatur dient zum Anschließen des Ausdehnungsgefäßes. Das Gefäß kann direkt angeschraubt oder mit einem Leitungsstück angeschlossen werden. In diesem Fall empfiehlt es sich, die Nachfülleitung (Füllset) zwischen dem Korrosionsmonitor und dem Ausdehnungsgefäß anzuschließen. Auf diese Weise läuft das Nachfüllwasser zuerst in das Ausdehnungsgefäß, ohne sich vorher schon mit dem Systemwasser zu vermischen.



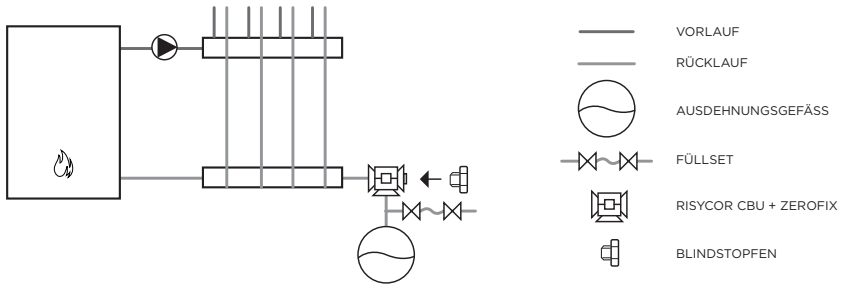
- Alternativer Einsatz als Korrosionsmonitor ohne angeschlossenes Ausdehnungsgefäß**

Beispielsweise anstelle von Risycor X bei Leitungsdurchmessern < DN25

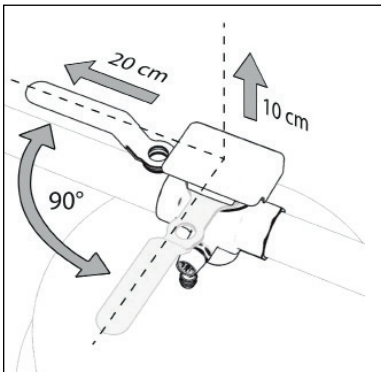


- Alternativer Einsatz in der Ausdehnungsleitung**

Bei großen Anlagen empfiehlt sich der Einsatz eines Korrosionsmonitors in der Ausdehnungsleitung selbst.

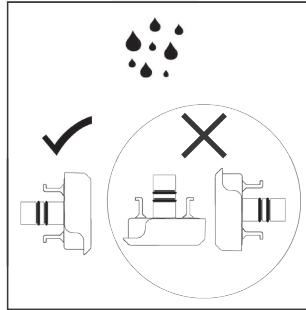
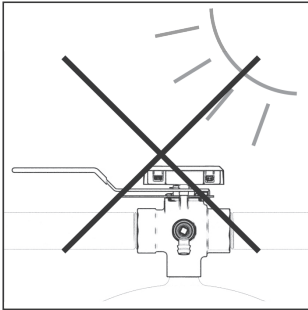


- Wählen Sie eine Stelle, an der ringsherum ausreichend Platz ist.



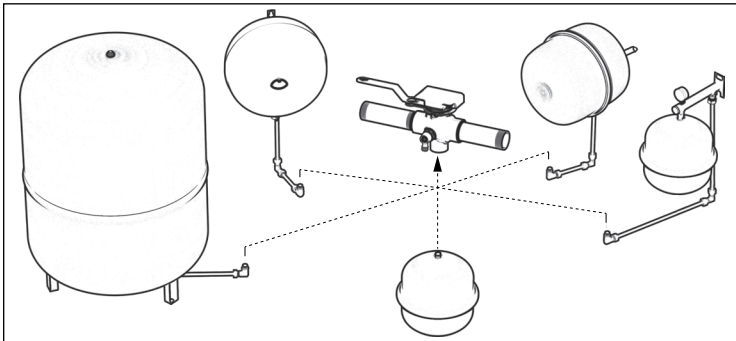
- Montieren Sie den Korrosionsmonitor nicht an einer Stelle mit

starker Sonneneinstrahlung und richten Sie ihn so aus, dass die Anschlüsse spritzwassergeschützt sind.

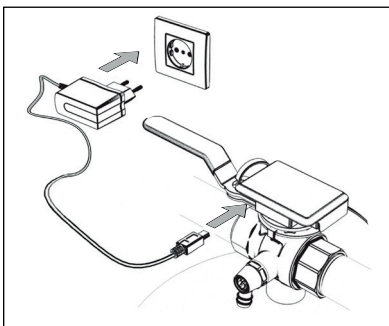


DE

- Das Ausdehnungsgefäß kann direkt an der Kappenventilarmatur angeschraubt oder mit einem Leitungstück angeschlossen werden.

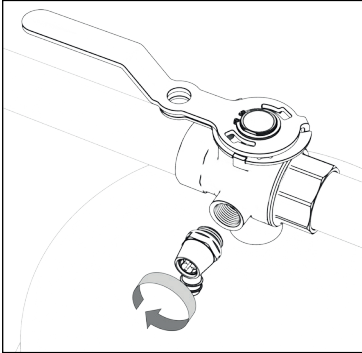


- Achten Sie darauf, dass eine Steckdose in der Nähe ist.

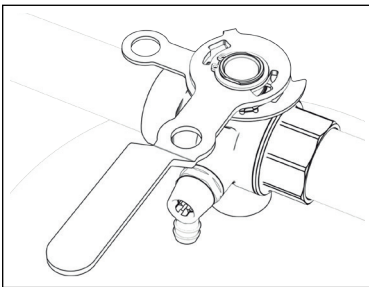


MONTAGE

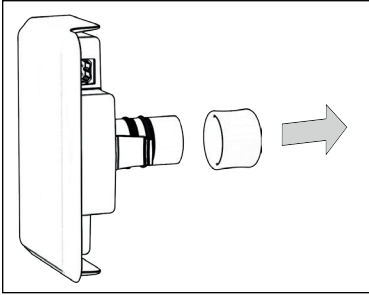
1. Montieren Sie die Kappenventilarmatur in der Rücklaufleitung. Natürlich muss der betreffende Leitungsabschnitt dazu drucklos sein.
2. Schrauben Sie das Ablassventil an die Kappenventilarmatur.



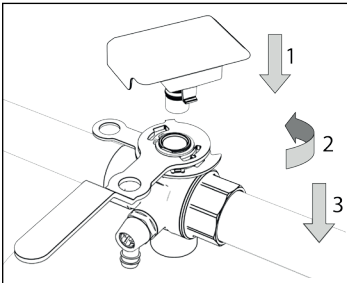
3. Stellen Sie den Betätigungsgriff der Kappenventilarmatur senkrecht zur Leitung.



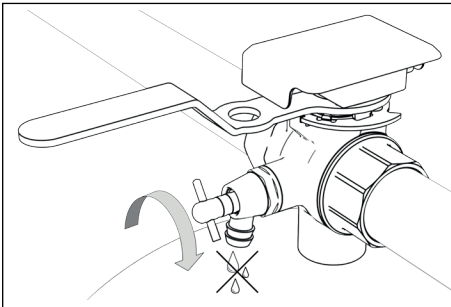
4. Entfernen Sie die Schutzhülse von der Sonde.



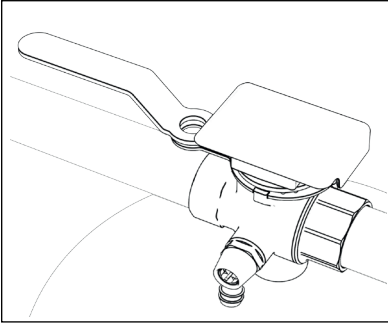
5. Dann kann der Korrosionsmonitor mit dem Bajonettverschluss an der Armatur befestigt werden. Achten Sie darauf, dass Sie die Sondenspitze beim Einsetzen nicht beschädigen.
Achtung! Beachten Sie die 3 Schritte.



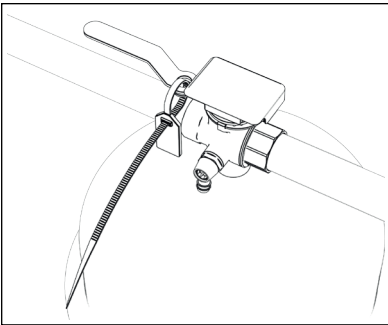
6. Achten Sie darauf, dass das Ablassventil geschlossen ist.



7. Drehen Sie den Betätigungsgriff im Uhrzeigersinn um 90° in seine normale Betriebsposition (= voller Durchlass).



8. Sichern Sie diese Position mit dem beiliegenden Kabelbinder. Schreiben Sie das Datum der Inbetriebnahme auf das Etikett am Kabelbinder. Zur Sicherung können Sie auch eine Schraube mit Mutter oder ein Bügelschloss (in den dafür vorgesehenen Löchern) verwenden.



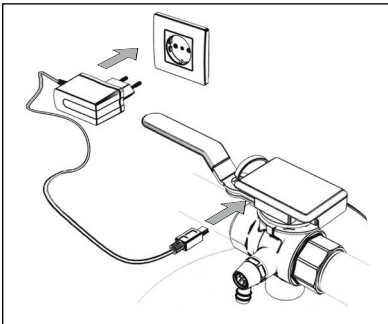
9. Füllen Sie die Anlage (oder den Anlagenabschnitt) wieder mit Wasser. Beaufschlagen Sie das System mit dem richtigen Druck.

■ 7. AKTIVIERUNG

Achtung! Die Aktivierung des Korrosionsmonitors muss wie folgt stattfinden:

- **Bei einer neuen Anlage: Vor der Erstfüllung bzw. dem Durchspülen mit Wasser**
- **Bei einer bestehenden Anlage: Bei der Montage**

1. Stecken Sie den Netzadapter in die nächstgelegene Steckdose und schließen Sie den Datenlogger ans Netz an. Sorgen Sie für eine Zugentlastung am Netzadapterkabel, z. B. mit dem mitgelieferten Kabelbinder.



Anmerkung: Falls keine Steckdose vorhanden ist oder das Kabel zu kurz ist, können Sie ein Verlängerungskabel verwenden, um den Netzadapter mit einer weiter entfernten Steckdose oder der Stromversorgung des Kessels zu verbinden. Verwenden Sie kein USB-Verlängerungskabel.

Die OK-LED leuchtet grün auf.

Der Korrosionsmonitor führt alle 20 Minuten eine Messung durch. Alle 7 Stunden wird die Korrosionsrate ermittelt. Einige Tage lang wird ein indikativer Wert der Korrosionsrate berechnet, die nach sieben Tagen hinreichend genau ist, um ggf. einen Alarm zu generieren.

2. Tragen Sie auf Seite 103 das Datum der Inbetriebnahme ein.
3. Der integrierte potenzialfreie Kontakt kann über die schwarze Anschlussklemme an einen externen Sicherheitskreis (z. B. Gebäudemanagementsystem, externer Signalgeber oder

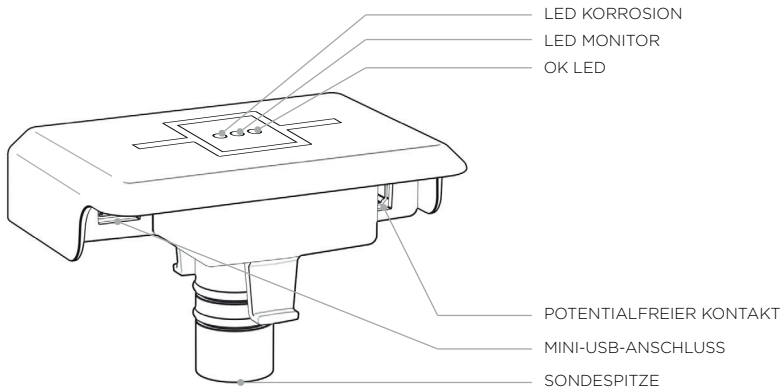
Sicherheitskreis des Wärmereizers) angeschlossen werden. Bei normaler Funktionsweise des Korrosionsmonitors ist der Kreis geschlossen. Bei Alarm oder auch bei Stromausfall wird er unterbrochen.

Achtung! Der potenzialfreie Kontakt (NO-Kontakt = normalerweise geöffnet) ist während des Betriebs des Korrosionsmonitors geschlossen. Bei einem Alarm wird der externe Sicherheitskreis mit 48 VDC, 100 mA oder 48 VAC RMS 80 mA, max. 350 mA @ < 10 ms vom potenzialfreien Kontakt getrennt.

Anmerkung: Wenn der Sicherheitskreis des Wärmereizers angeschlossen ist und die Netzspannung des Korrosionsmonitors unterbrochen wird (z. B. Defekt an Kabel, Stromnetz, Sicherung usw.), funktioniert die Heizungsanlage nicht mehr. In diesem Fall funktioniert auch die „ALARM IGNORE“-Funktion nicht mehr. Dies kann durch eine Überbrückung in der Anschlussklemme behoben werden. Dadurch erscheint der potenzialfreie Kontakt geschlossen, so dass der Wärmereizer wieder funktioniert. Der Korrosionsmonitor arbeitet jedoch immer noch nicht.

4. Grenzwert für die jährliche Korrosionsrate einstellen. Der Grenzwert ist auf 24 µm pro Jahr voreingestellt. Dieser Wert kann über die Resus PC Dashboard-Software geändert werden (*siehe Kapitel 9 - Auslesen*).

■ 8. BEDIENUNG/BENUTZUNG



DE

1. LEDs:

LED KORROSION LED MONITOR LED OK	PROBLEM	AKTION	LÖSUNG	POTENTIALFREIER KONTAKT
	Alles gut			Geschlossen
	Korrosionsgeschwindigkeit zu hoch		Ursache identifizieren und korrigieren	Geöffnet
	Risykor ist defekt		Installateur kontaktieren, Fehlercode überprüfen	Geöffnet
	Korrosionsgeschwindigkeit zu hoch und Problem mit Risykor	ALARM IGNORE = 3 Tage kein Alarm*	Ursache identifizieren, korrigieren und Risykor austauschen	Geöffnet
	Risykor nicht angeschlossen oder defekt	Stromversorgung überprüfen	Risykor austauschen	Geöffnet

* Wenn „ALARM IGNORE“ aktiviert ist, leuchtet die „OK-LED“ und die LED, die das Problem anzeigt.

2. Mit der Funktion „ALARM IGNORE“ wird der Alarm für 3 Tage deaktiviert; dazu muss der Netzadapter ausgesteckt und wieder eingesteckt werden. Dann speichert Risykor drei Tage lang keinen

Alarm mehr, auch wenn der Alarmzustand nach wie vor aktiv ist.

3. Der „**Mini-USB-Anschluss**“ hat zwei Funktionen:

- Netzanschluss des Datenloggers mit dem mitgelieferten USB-Netzadapter
- Download der Messdaten (*siehe Kapitel 9 – Auslesen*) über ein separates USB-/Mini-USB-Datenkabel (*siehe Kapitel 14 – Zubehör*).

4. Ein Korrosionsalarm bedeutet, dass die Korrosionsrate zu diesen Zeitpunkt den voreingestellten Grenzwert überschritten hat.

Welchen Schaden die Anlage dadurch nimmt, hängt vom Wert der Korrosionsrate, der Häufigkeit und/oder der Dauer des Alarms ab. Im Idealfall muss das Gebäudemanagementsystem so programmiert werden, dass diese Bedingungen – ggf. in Kombination mit den Alarmen anderer Risycor-Geräte im selben System – fachkundig weitergeleitet werden.

Wenn eine der folgenden Bedingungen erfüllt ist, wird empfohlen, die Problemursache zu ermitteln und zu beheben:

- **Innerhalb von 7 Wochen wird mehr als 7 Mal Alarm ausgelöst.**
- **Der Alarm hält länger als 7 Tage an.**
- **Mehrere Risycor-Geräte im selben System melden gleichzeitig Alarm.**



Wenden Sie sich an Ihren Installateur/Techniker.

■ 9. AUSLESEN

Die Messdaten können sporadisch ausgelesen werden. Verlässliche Werte sind frühestens 7 Tage nach der Aktivierung verfügbar (*siehe auch Kapitel 7.1 – Aktivierung*).

1. Folgen Sie dem Downloadlink für das Resus PC Dashboard unter www.resus.eu.
2. Laden Sie das Resus PC Dashboard herunter und installieren Sie es.
3. Entfernen Sie das Netzadapterkabel vom Monitor und verbinden Sie den Mini-USB-Anschluss über ein separates USB-/Mini-USB-Datenkabel mit einem PC (*siehe Kapitel 14 – Zubehör*).

Anmerkung: Die Messdaten können auch mit dem Risyscom-Auslesegerät heruntergeladen werden. Bei Verwendung von Risyscom: Entfernen Sie das Mini-USB-Netzadapterkabel vom Datenlogger und verbinden Sie diesen zur Spannungsversorgung mit Risyscom. Schließen Sie das schwarze Mini-USB-Spiralkabel von Risyscom an den Datenlogger an.

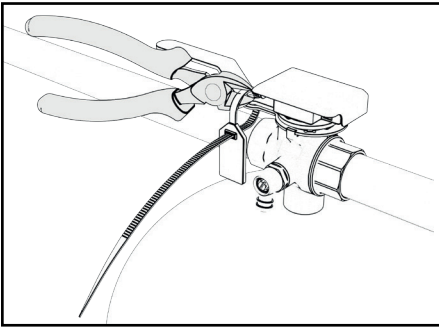
4. Die Messdaten sowie die Daten zur weiteren Analyse der Alarme können ausgelesen werden. Bei Verbindung mit einem PC: Folgen Sie den Anweisungen im Resus PC Dashboard-Handbuch. Bei Verbindung mit Risyscom: Drücken Sie den Button „Download“ und warten Sie bis die LED auf der Risyscom zeigt, dass die Verbindung wieder getrennt werden kann. Die SD-Speicherkarte enthält nun alle Daten, die am PC mit der Resus PC Dashboard-Software weiter analysiert werden können.
5. Vergessen Sie nicht, den Netzadapter wieder an den Datenlogger anzuschließen.

■ 10. AUSTAUSCH

Bei einem Defekt oder wenn die Sondenspitze aufgebraucht ist, muss der Korrosionsmonitor ausgetauscht werden.

Der Korrosionsmonitor kann einfach ausgebaut werden, ohne dass die gesamte Anlage drucklos sein muss.

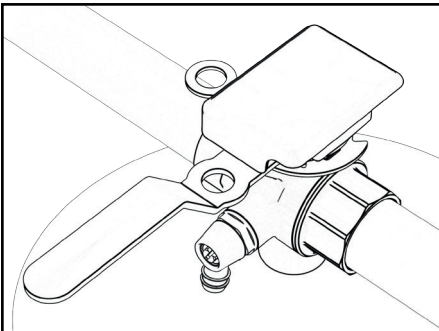
1. Entfernen Sie das Netzadapterkabel.
2. Entfernen Sie den Kabelbinder.



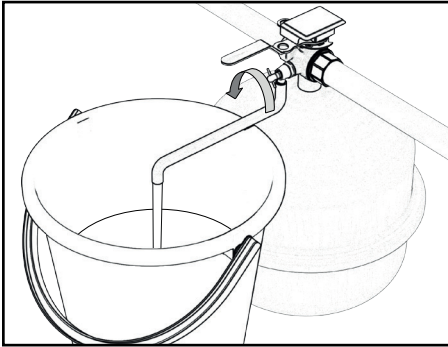
3. Stellen Sie den Betätigungsgriff der Kappenventilarmatur senkrecht zur Leitung, so dass das Ausdehnungsgefäß der Anlage abgesperrt ist.



Achtung! Der grüne Datenlogger tritt wegen des Drucks leicht heraus. Lassen Sie den Datenlogger in dieser Position!

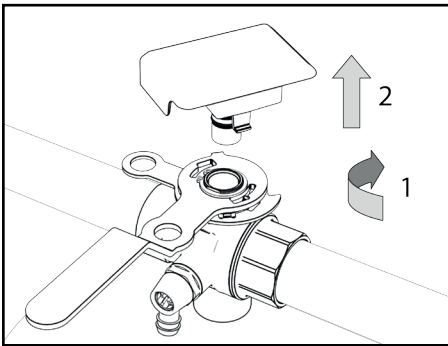


4. Schließen Sie einen Schlauch an den Schlauchstutzen an und öffnen Sie das Ablassventil, um das Ausdehnungsgefäß vollständig zu entleeren.



DE

5. Nun kann der Korrosionsmonitor aus der Kappenventilarmatur entfernt werden.



6. Ein neuer Korrosionsmonitor kann wie ab Schritt 3 unter Montage in *Kapitel 6 - Einbau* beschrieben eingebaut werden.



Der Ausbau des Korrosionsmonitors muss mit der nötigen Sorgfalt von einem Fachmann vorgenommen werden.

■ 11. AUSSERBETRIEBNAHME

Am Ende der Lebensdauer kann der Korrosionsmonitor außer Betrieb genommen werden. Zum Ausbau *siehe Kapitel 10 – Austausch*.

Was tun mit dem alten Korrosionsmonitor?

Bitte senden Sie diesen an Resus zurück (Adresse siehe letzte Seite). Werfen Sie ihn nicht weg.



Der Ausbau des Korrosionsmonitors muss mit der nötigen Sorgfalt von einem Fachmann vorgenommen werden.

■ 12. WEITERE HINWEISE

Der Korrosionsmonitor hört auf zu messen, wenn der Netzadapter entfernt wird. Die internen Messdaten bleiben gespeichert. Beim Wiederanschluss werden die Messungen einfach fortgesetzt. Messungen, die älter sind als 7 Tage, werden bei der Bestimmung der Korrosionsrate nicht berücksichtigt.

■ 13. TECHNISCHE DATEN

13.1 AUSGÄNGE, SIGNALE, ALARM

Visuell:

- Diverse LEDs zur Anzeige von Betriebs- und Alarmzustände

USB:

- Auslesen des Speichers

Potenzialfreier Kontakt für:

- Gebäudemanagementsystem, Fernüberwachung, andere Signalgeber (SMS-Modul, Horn, Lichtblitz,...), Abschaltung Kessel,...

Alarm bei:

- Zu hohe Korrosionsrate (einstellbar)
- Fehler im Korrosionsmonitor
- Ende der Lebensdauer des metallischen Coupons an der Sondenspitze

13.2 EIGENSCHAFTEN

Physikalisch:

- Druckbereich: 0 bis 6 bar
- Temperaturbereich: 5 bis 85 °C, integrierter Temperaturkompensation
- Umgebung: 0 bis 45 °C, keine Kondensation
- Lagerung: -5 bis 60 °C
- Kappenventilarmatur:
 - Gehäuse: vernickelt CW617N (EN 12165)
 - Kugel: PPSU
 - Dichtungen: PTFE G400
- Sonde: PPS
- Abdeckung des Datenloggers: PC
- Coupon: Fe
- Anschlüsse der Kappenventilarmatur 25/25/20: 2 x G 1", G 3/4" Anschluss für Ausdehnungsgefäß, G 3/8" Ablasshahn mit Schlauchnippel 12,5 mm

Elektrisch:

- Netzadapter: CEE 7/16, 230 VAC, 50 Hz → 5 VDC Mini-USB

- Energieverbrauch: 2,5 W
- Potenzialfreier Kontakt:
 - nominal 48 VDC, 100 mA oder 48 VAC RMS 80 mA
 - max. 350 mA @ <10 ms
 - IP 52

13.3 ANDERE

- Speicherreichweite: 10+ Jahre
- Datenspeicherung: alle 7 Stunden

13.4 ABMESSUNGEN (NOMINAL)

- Logger-Sonde Kombination: 72 mm * 52,5 mm * 53 mm
- Kappenventilarmatur: DN25 * DN25 * DN20
- Netzadapter: 75 mm * 59 mm * 6 mm
(Kabellänge 1,5 m)
- Kartonverpackung: 256 mm * 192 mm * 89 mm
- Gesamtgewicht: 950 g

■ 14. ZUBEHÖR

14.1 USB-KABEL

Zum Auslesen des Datenloggers wird ein Standard-USB-/Mini-USB-Datenkabel verwendet (im regulären Handel erhältlich).

14.2 RISYCOM

Risycom ist ein tragbares Gerät um gespeicherte Daten einfach auf SD Karte zu kopieren (.CSV-Dateien).

DE



14.3 RISYALERT

Risyalert ist ein Modul, das am potenzialfreien Kontakt von Risycor zwischengeschaltet werden kann, wenn kein Gebäudemanagementsystem existiert. In diesem Modul sind die Bedingungen für die Alarmweiterleitung bereits vorprogrammiert:

- Innerhalb von 7 Wochen wird mehr als 7 Mal Alarm ausgelöst.
- Der Alarm hält länger als 7 Tage an.

■ 15. KONFORMITÄTSERKLÄRUNG



DECLARATION OF CONFORMITY

Resus Industries NV

Kleine Monnikenwerwe 9, 8000 Brugge, Belgium.

declares, that the product **Risycor CBU**

conforms to the following Product Specifications and Regulations:

EMC:

EN 55032:2012

Emission

EN 5516-2-3:2010 + A1:2010

Enclosure Power Port Radiated Emission

EN 55024:2010

Immunity; and according following basic standards

Enclosure Port

EN 61000-4-2:2009

Electrostatic Discharge

EN 61000-4-3:2006 +A1:2008 +A2:2010

RF Immunity

Safety:

EN 60950-1:2006/A2:2013

EN 60950-1:2006/AC:2011

RoHS:

EN 50581:2012

The product herewith complies with the requirements of the Low Voltage Directive **2006/95/EC**, the EMC Directive **2004/108/EC**, the RoHS Directive **2011/65/EU** and carries the marking accordingly.

Risycor CBU is made in **BELGIUM**

Brugge,
24/10/2015

Yves Arys, Managing Director
Resus Industries NV

■ 16. NORMEN UND RICHTLINIEN

Folgende Normen und Richtlinien gelten im Bereich Korrosion in Heizungs- und/oder Kühlanlagen (Liste nicht vollständig).

Europa:

EN 14868: Bescherming van metalen tegen corrosie - Richtlijn voor de beoordeling van corrosiewaarschijnlijkheid in gesloten watercirculatiesystemen.

Veröffentlichungsdatum: Oktober 2005

EN 12828+A1: Verwarmingssystemen in gebouwen - Ontwerp voor watervoerende verwarmingssystemen

Veröffentlichungsdatum: Mai 2014

DE

Belgien:

WTCB: Gesloten watersystemen in gebouwen - aanbevelingen ter beperking van afzettingen en corrosie

Status im Februar 2017: in Vorbereitung

Deutschland:

VDI 2035 Blatt 2: Vermeidung von Schäden in Warmwasser-Heizungsanlagen - Wasserseitige Korrosion

Veröffentlichungsdatum: August 2009

Status im Januar 2017: in Überarbeitung, Zusammenführung von Blatt 1 und 2

Niederlande:

ISSO-publicatie 13: Aanbevelingen ter voorkoming van corrosie en ketelsteenvorming in watervoerende installaties

Veröffentlichungsdatum: März 1983 - soll durch die neue

Veröffentlichung „Voorkomen en verhelpen van corrosie en vervuiling in

gesloten systemen - in ontwerp, aanleg en beheer“ ersetzt werden

Status im Februar 2017: in Vorbereitung

Vereinigtes Königreich:

BS7593:2006 Code of practice for treatment of water in domestic hot water central heating systems

BS8552:2012 Sampling and monitoring of water from building services closed systems - Code of practice

BSRIA BG 50: Water treatment for closed heating and cooling systems

Veröffentlichungsdatum: 2013

■ 17. KONTAKT

ÜBER RESUS

Resus entwickelt, produziert und vertreibt Korrosionsmonitore, die zum Schutz Ihrer Heizungs- und Kühlanlagen beitragen und Sie rechtzeitig vor den besonders schädlichen Auswirkungen von Korrosion, Kesselstein und Rückständen warnen. Die Korrosionsmonitore von Resus ermöglichen so eine wesentlich längere Standzeit Ihrer Heizungs- und Kühlanlagen, mehr Komfort, weniger unerwünschte Kosten und erhebliche Energie- und Materialeinsparungen.

Wenn Sie weitere Informationen wünschen, Fragen oder Anmerkungen haben, wenden Sie sich bitte an Resus.

Resus Distri nv

Bredabaan 839
B-2170 Merksem (Antwerpen)
Belgien

T +32 3 640 33 91

F +32 3 640 33 93

info@resus.eu

www.resus.eu

stein und Rückständen warnen. Die Korrosionsmonitore von Resus ermöglichen so eine wesentlich längere Standzeit Ihrer Heizungs- und Kühlanlagen, mehr Komfort, weniger unerwünschte Kosten und erhebliche Energie- und Materialeinsparungen.

Wenn Sie weitere Informationen wünschen, Fragen oder Anmerkungen haben, wenden Sie sich bitte an Resus.

NL

Vul hier de datum van ingebruikname in: ____ / ____ / ____

Naam van installateur: _____

Tel. van installateur: _____

EN

Enter the date of first use here: ____ / ____ / ____

Name of the installer: _____

Tel. no. of the installer: _____

FR

Saisir dans ce champ la date de mise en service: ____ / ____ / ____

Nom de l'installateur: _____

N° de tél. de l'installateur : _____

DE

Tragen Sie hier das Datum der Inbetriebnahme ein: ____ / ____ / ____

Name des Installateurs: _____

Telefonnummer des Installateurs: _____

Resus en Risycor zijn geregistreerde handelsmerken. Risycor is gepatenteerd.
Resus and Risycor are registered trademarks. Risycor is patented.
Resus et Risycor sont des marques commerciales déposées. Risycor est breveté.
Resus und Risycor sind eingetragene Warenzeichen. Risycor ist patentgeschützt.



**Indien er zich een probleem
voordoet, contacteer Resus.**



**If a problem occurs,
please contact Resus.**



**En cas de problème,
contactez Resus.**



**Wenn ein Problem auftreten sollte,
wenden Sie sich bitte an Resus.**

Resus Distri nv
Bredabaan 839
B-2170 Merksem (Antwerp)
T +32 3 640 33 91
F +32 3 640 33 93
Belgium
info@resus.eu
www.resus.eu