

Risycor CX2

Korrosionsmonitor mit Warnfunktion

+

X-fix

Einschraubstück



Ausschreibungstext

Risycor CX2 Korrosionsmonitor mit Warnfunktion für Heizung- und Kühlanlagen. Seitliche Montage in der Leitung mittels Einschraubstück X-fix, sodass sich der metallische Coupon an der Sondenspitze in der Wasserströmung befindet. Die Oxidation dieses Coupons ist repräsentativ für die gleichförmige Korrosion im System. Der Logger registriert die Korrosionsrate über die Zeit und warnt bei unzulässigen Werten oder einem Defekt. Der Datenspeicher kann mit einem Rechner ausgelesen werden*.

* Siehe Technische Daten

Komponenten



Risycor CX2
Logger



Netzadapter



Risycor CX
Sonde
Art. nr. : 2001050



X-fix
Einschraubstück



Risycor CX2-fix Set
Inkl. Betriebsanleitung
Art. nr. : 1001015

Technische Daten

Ausgänge, Signale, Alarm

Visuell:

- Verschiedene LEDs zur Anzeige von Betriebs- und Alarmstatus

USB:

- Auslesen des Speichers*

Potentialfreier Kontakt für:

- Gebäude-Management System, Fernüberwachung, andere Signalgeber (SMS-Modul, Horn, Lichtblitz,...), Abschaltung Kessel, ...

Alarm bei:

- Überhöhter Korrosionsrate (einstellbar)
- Sensorfehler
- Ende der Lebensdauer des metallischen Coupons an der Sondenspitze

* Siehe auch verwandte Produkte

Eigenschaften

Physisch:

- Druckbereich: 0 bis 6 bar
- Temperaturbereich: 5 bis 95 °C, Integrierte Temperaturkompensation
- Umgebung: 0 bis 45 °C, keine Kondensation
- Lagerung: -20 bis 60 °C

- Risycor CX Sonde: PPS
- Risycor CX2 Logger: PC
- Coupon: Fe
- X-fix Einschraubstück: Messing CW614N
- Siehe auch Abmessungen

Elektrisch:

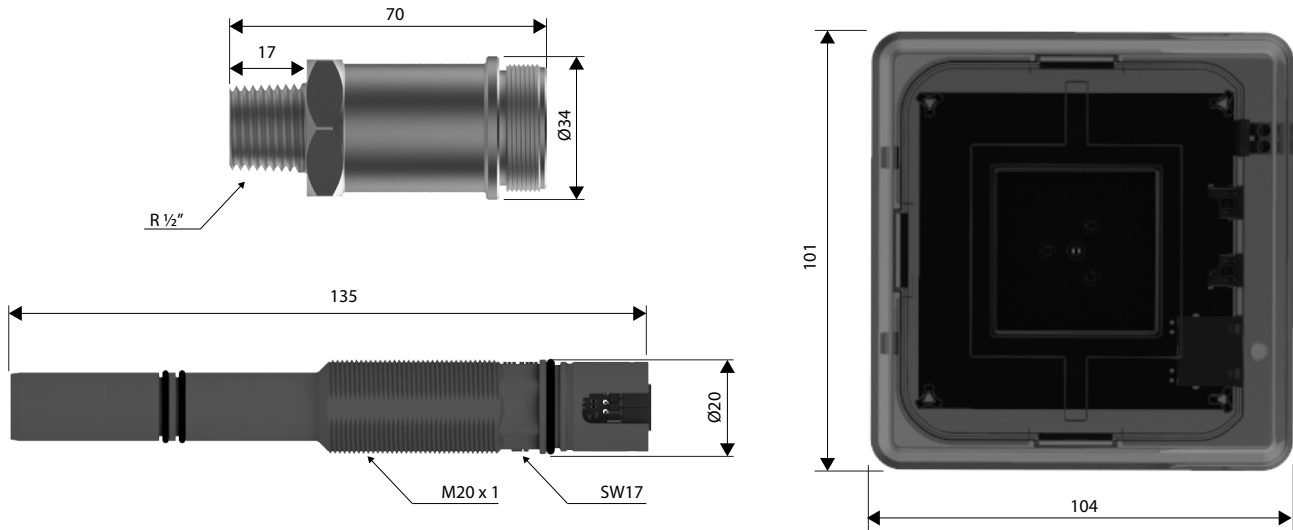
- Netzadapter: CEE 7/16, 230 VAC, 50 Hz
→ 5 VDC mini-USB
- Energieverbrauch: 6 W
- Potentialfreier Kontakt:
 - nominal 24 VDC/VAC, 100 mA
 - max. 48 VDC/VAC, 2 A, 60 W
- IP52

Andere

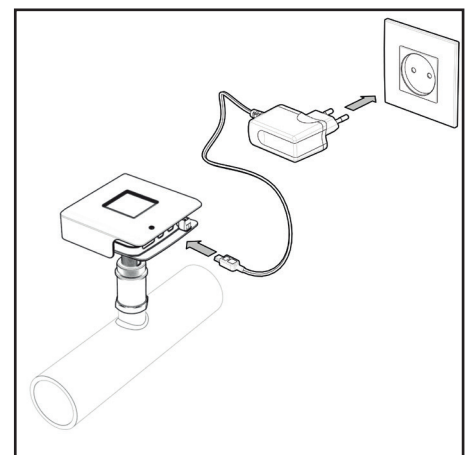
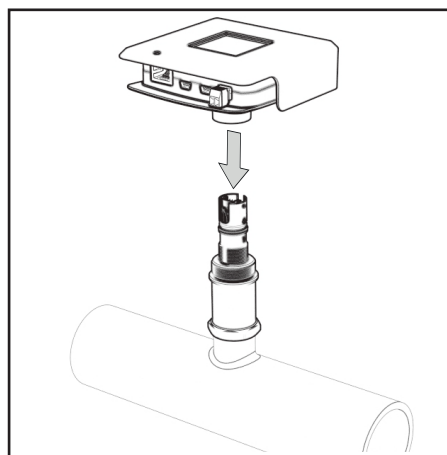
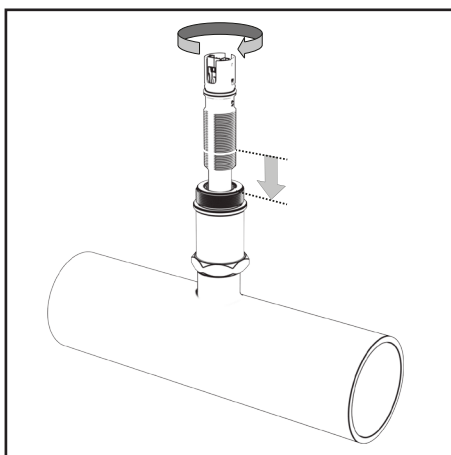
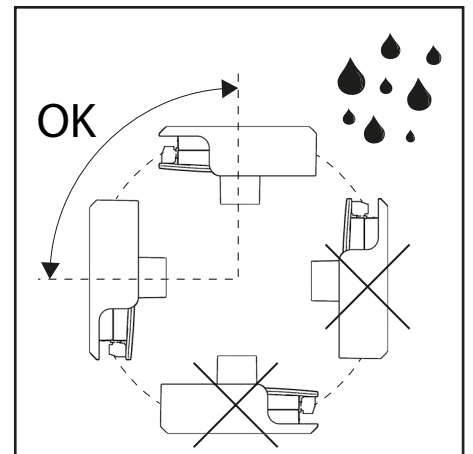
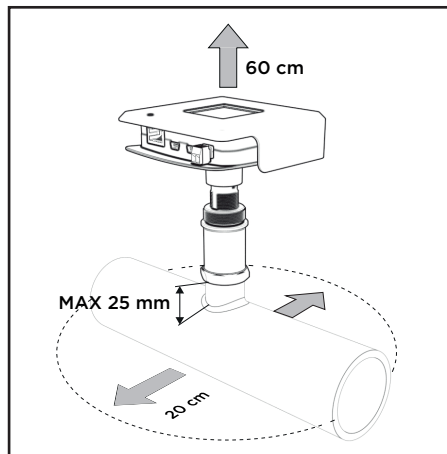
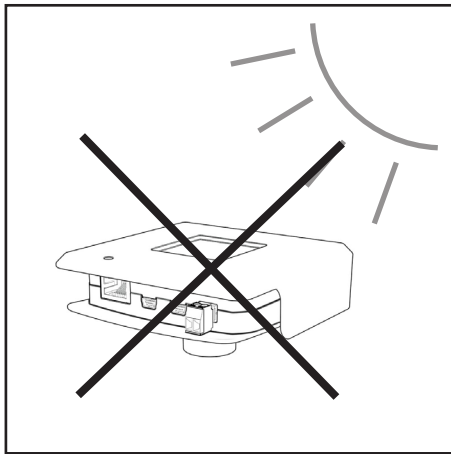
- Speicherreichweite: 10+Jahre
- Datenspeicher: Alle 7 Stunden

Abmessungen (nominal)

- Risycor CX2 Logger 101 mm * 104 mm * 32 mm
- Risycor CX Sonde Ø20 mm * 135 mm
- X-fix Einschraubstück Ø34 mm * 70 mm mit R 1/2" Gewinde (max. 25 mm tief!)
- Netzadapter 75 mm * 59 mm * 6 mm (Kabellänge 1,5 m)
- Karton Verpackung 256 mm * 192 mm * 64 mm
- Gesamtgewicht 860 g



Montagetipps



☐ Anwendungen

Die Philosophie hinter dem Einsatz von Resycor wird im Detail in dem Dokument "Anwendungsrichtlinien" beschrieben.

☐ Verwandte Produkte



Resus Dashboard

Gratis Software zum Auslesen und Analysieren von gespeicherten Daten.

Resus PC Dashboard (Windows): Direktverbindung über USB oder via gespeicherten .CSV Dateien

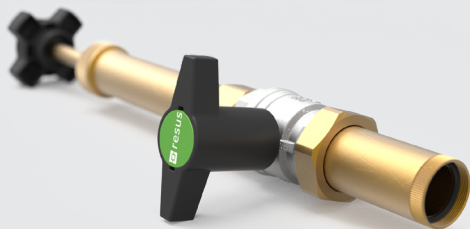
Resus Cloud Dashboard: online Internetversion (CXI und CXL)

Resus Ethernet Browser Dashboard: LAN Ethernetversion (CXE)



Risycom Art. nr. : 3001010

Tragbares Gerät um gespeicherte Daten einfach auf SD Karte zu kopieren (.CSV Dateien).



Retractor Art. nr. : 3001020

Spezial Werkzeug zum ein- und ausbauen von allen X-Sonden während die Anlage in Betrieb ist.



Resus Distri nv
Bredabaan 839
B-2170 MERKSEM (Antwerpen)
Belgien

t +32 3 640 33 91
f +32 3 640 33 93

www.resus.eu