

Risycor CXE

Moniteur de corrosion avec fonction d'alarme

+

X-fix

Adaptateur fileté



Texte de spécification

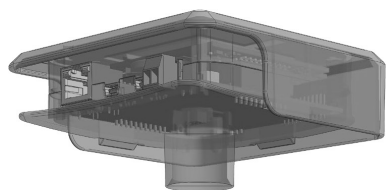
Risycor CXE moniteur de corrosion avec une fonction d'alarme pour des systèmes de chauffage et de refroidissement et la lecture des données à distance par ethernet (endéans LAN) au moyen d'un navigateur web *.

Montage latéral sur le tuyau avec l'adaptateur fileté **X-fix**, de sorte que le coupon métallique à l'extrémité de la sonde se trouve dans le flux. L'oxydation de ce coupon est représentative de la corrosion uniforme dans le système.

L'enregistreur de données enregistre la vitesse de corrosion au fil du temps et avertit lors de valeurs inacceptables ou d'un défaut. La mémoire est lue avec un ordinateur*.

* Voir caractéristiques techniques

Composants



Risycor CXE
Enregistreur de données



Adaptateur d'alimentation secteur



Risycor CX
Sonde
Nr. art. : 2001050



X-fix
Adaptateur fileté



Risycor CXE-fix set
Manuel inclus
Nr. art. : 1002020

Caractéristiques techniques

Sorties, signaux, alarmes

Visuel:

- DELs pour montrer l'état de fonctionnement et d'alarme

USB:

- Lecture de la mémoire*

Réseau câblé:

- CXE: la lecture par ethernet (endéans LAN) au moyen d'un navigateur web

Contact libre de potentiel pour:

- Systèmes de gestion technique de bâtiment, surveillance à distance, autres émetteurs de signal (module SMS, sirène, flash de lumière, ...), arrêt de la chaudière,...

Les conditions d'alarme sont:

- Vitesse de corrosion trop élevée (réglable)
- Défaillance du moniteur de corrosion
- Fin de la longévité du coupon métallique de la sonde

* Voir aussi produits associés

Caractéristiques

Physiques:

- Plage de pression: 0 à 6 bars
- Plage de température : 5 à 95 °C, compensation intégrée de la température
- Environnement: 0 à 45 °C, pas de condensation
- Entreposage: -20 à 60 °C

- Risycor CX sonde: PPS
- Risycor CXE enregistreur de données: PC
- Coupon: Fe
- X-fix adaptateur fileté: laiton CW614N
- Voir aussi dimensions

Electriques:

- Adaptateur d'alimentation secteur: CEE 7/16, 230 VAC, 50 Hz → 5 VDC mini-USB
- Consommation d'électricité: 6 W
- Contact libre de potentiel:
 - nominale 24 VDC/VAC, 100 mA
 - max. 48 VDC/VAC, 2 A, 60 W
- RJ45
- IP52

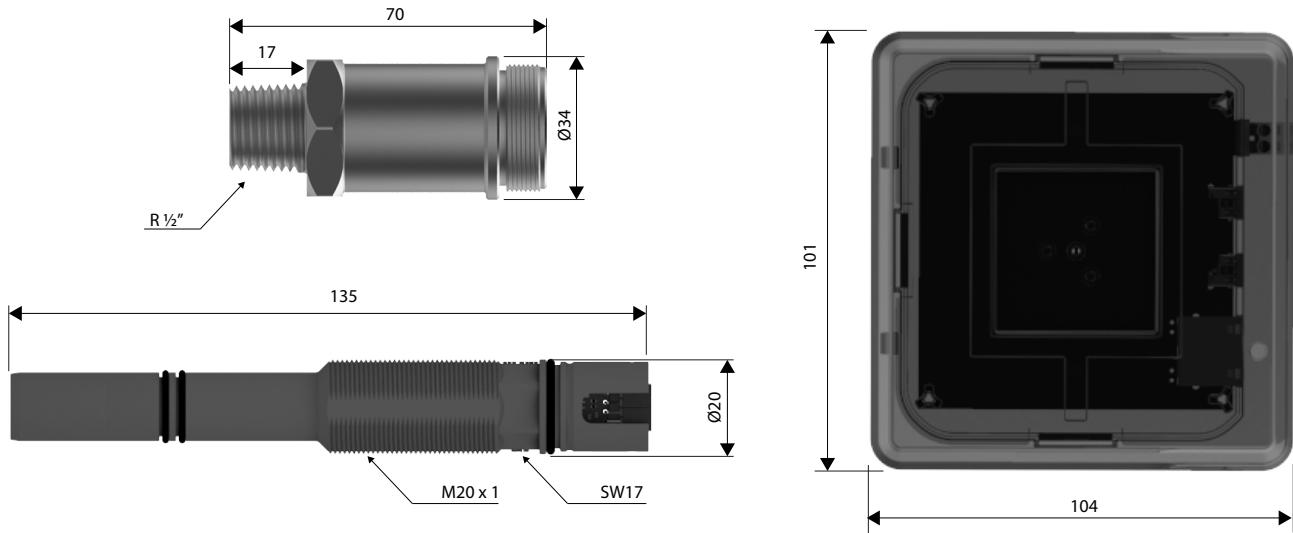
Autre

- Autonomie de la mémoire: 10+ ans
- Mémorisation de données: toutes les 7 heures

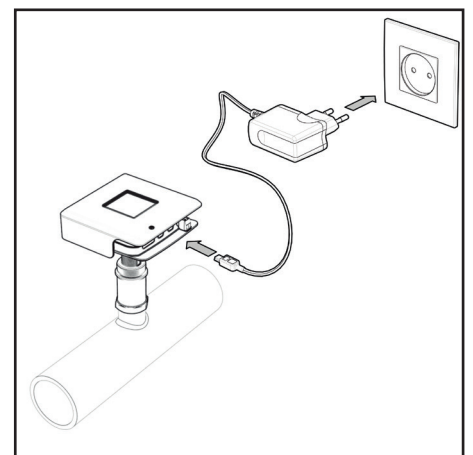
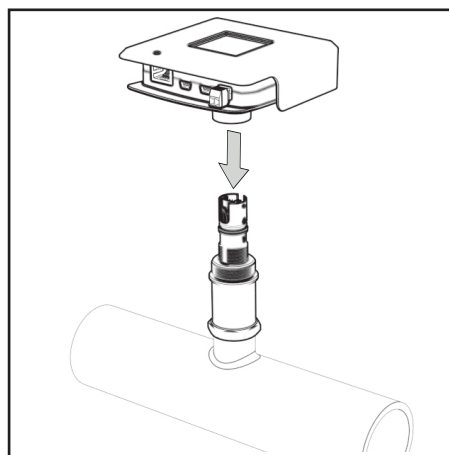
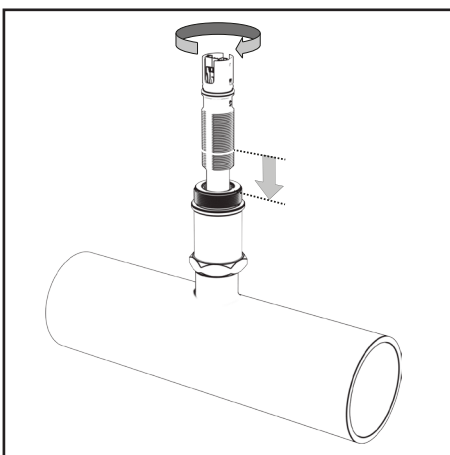
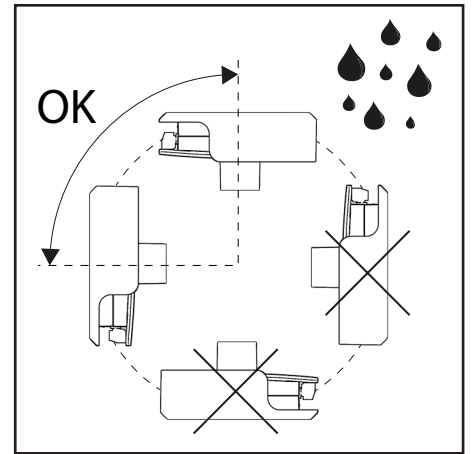
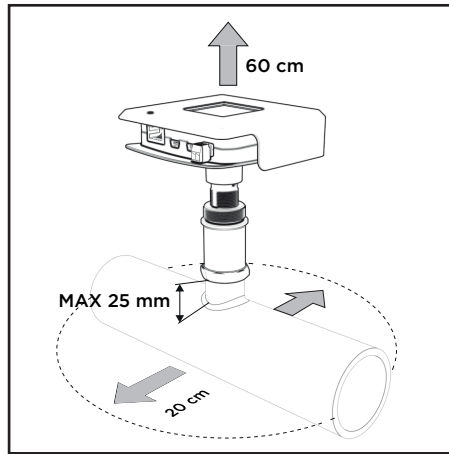
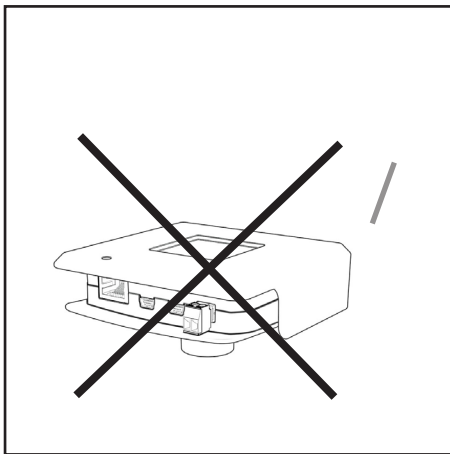
☐ Dimensions (nominal)

- Risycor CXE enregistreur de données
- Risycor CX sonde
- X-fix adaptateur fileté
- Adaptateur d'alimentation secteur
- Emballage en carton
- Poids total

101 mm * 104 mm * 32 mm
 Ø20 mm * 135 mm
 Ø34 mm * 70 mm avec filet R 1/2"
 (max. 25 mm profondeur!)
 75 mm * 59 mm * 6 mm (longueur de câble de 1,5 m)
 256 mm * 192 mm * 64 mm
 860 g



☐ Conseils de montage



Application

La philosophie concernant l'utilisation du Risycor est expliquée en détail dans le document "Directive d'application".

Produits associés



Resus Dashboard

Logiciel gratuit pour la lecture et l'analyse des données enregistrées.

Resus PC Dashboard (Windows): connecté par USB directement ou par des fichiers .CSV sauvés

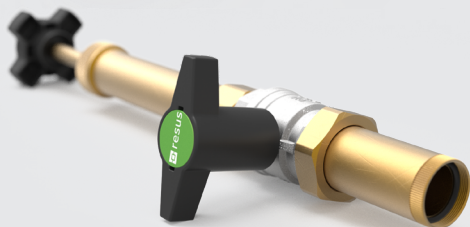
Resus Cloud Dashboard: version internet en ligne (CXI et CXL)

Resus Ethernet Browser Dashboard: version ethernet par LAN (CXE)



Risycor Nr. Art. : 3001010

Appareil portable pour copier facilement les données enregistrées sur une carte SD (fichiers .CSV).



Retractor Nr. Art. : 3001020

Outil spécifique pour monter et démonter chaque sonde X sans interruption du fonctionnement normal du système.



Resus Distri nv
Bredabaan 839
B-2170 MERKSEM (Anvers)
Belgique

t +32 3 640 33 91
f +32 3 640 33 93

www.resus.eu