

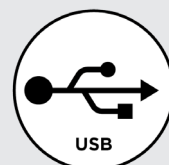
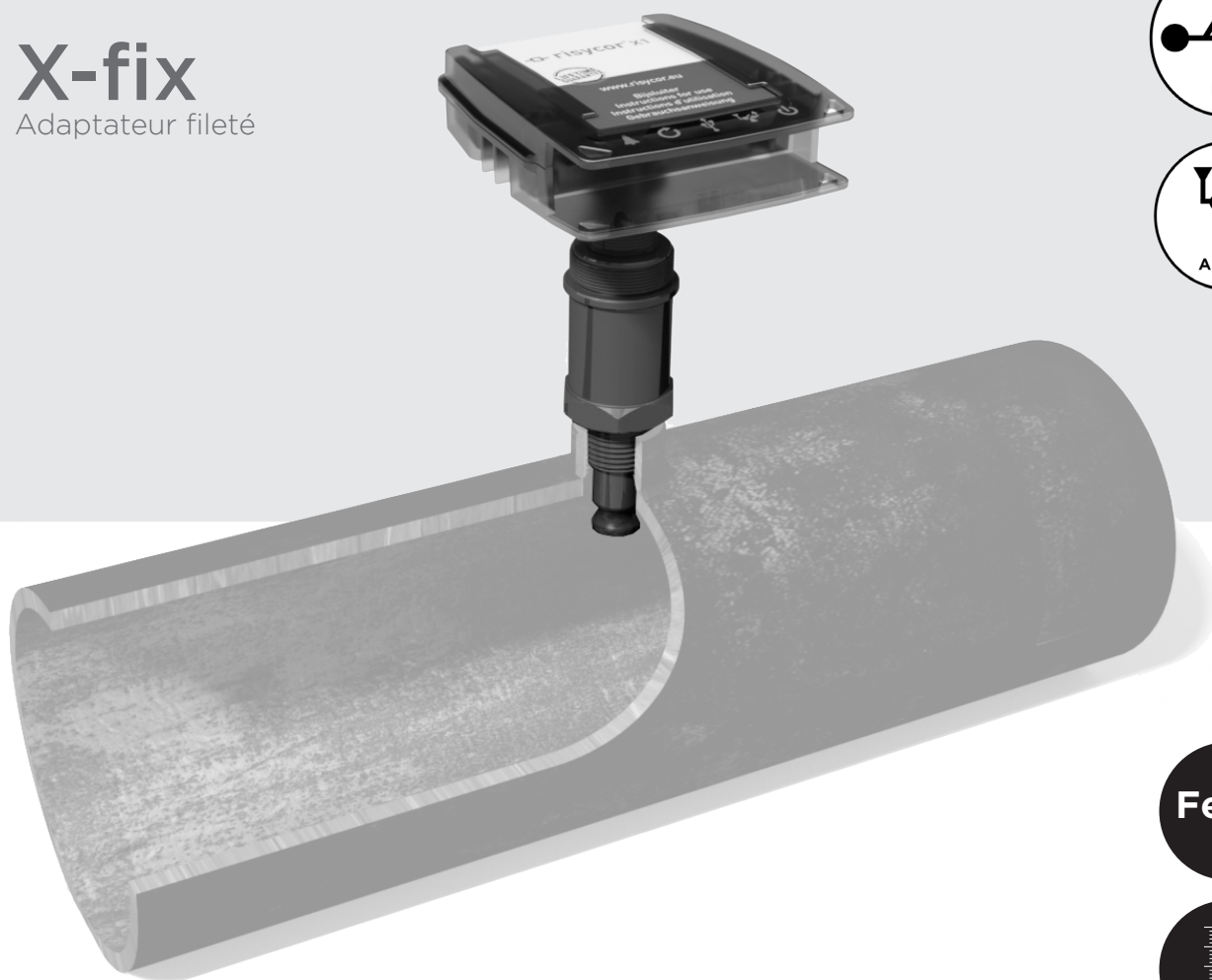
# Risycor X2

Moniteur de corrosion avec fonction d'alarme

+

## X-fix

Adaptateur fileté



USB



ALARM



## — Texte de spécification

**Risycor X2** moniteur de corrosion avec une fonction d'alarme pour des systèmes de chauffage.

Montage latéral sur le tuyau avec l'adaptateur fileté **X-fix**, de sorte que le coupon métallique à l'extrémité de la sonde se trouve dans le flux. L'oxydation de ce coupon est représentative de la corrosion uniforme dans le système. L'enregistreur de données enregistre la vitesse de corrosion au fil du temps et avertit lors de valeurs inacceptables ou d'un défaut. La mémoire est lue avec un ordinateur\*.

\* Voir caractéristiques techniques

## Composants



**Risycor X2**  
Enregistreur de données



Adaptateur d'alimentation secteur



**Risycor X2**  
Sonde  
Nr. art. : 2001040



**X-fix**  
Adaptateur fileté



**Risycor X2-fix set**  
Manuel inclus  
Nr. art. : 1001010

## Caractéristiques techniques

### Sorties, signaux, alarmes

#### Visuel:

- DELs pour montrer l'état de fonctionnement et d'alarme

#### USB:

- Lecture de la mémoire\*

#### Contact libre de potentiel pour:

- Systèmes de gestion technique de bâtiment, surveillance à distance, autres émetteurs de signal (module SMS, sirène, flash de lumière, ...), arrêt de la chaudière,...

#### Les conditions d'alarme sont:

- Vitesse de corrosion trop élevée (réglable)
- Défaillance du moniteur de corrosion
- Fin de la longévité du coupon métallique de la sonde

\* Voir aussi produits associés

### Caractéristiques

#### Physiques:

- Plage de pression: 0 à 6 bars
- Plage de température: 5 à 85 °C, compensation intégrée de la température
- Environnement: 0 à 45 °C, pas de condensation
- Entreposage: 0 à 35 °C

- Risycor X2 sonde: laiton CW614N et PPS
- Risycor X2 enregistreur de données: PC
- Coupon: Fe
- X-fix adaptateur fileté: laiton CW614N
- Voir aussi dimensions

#### Electriques:

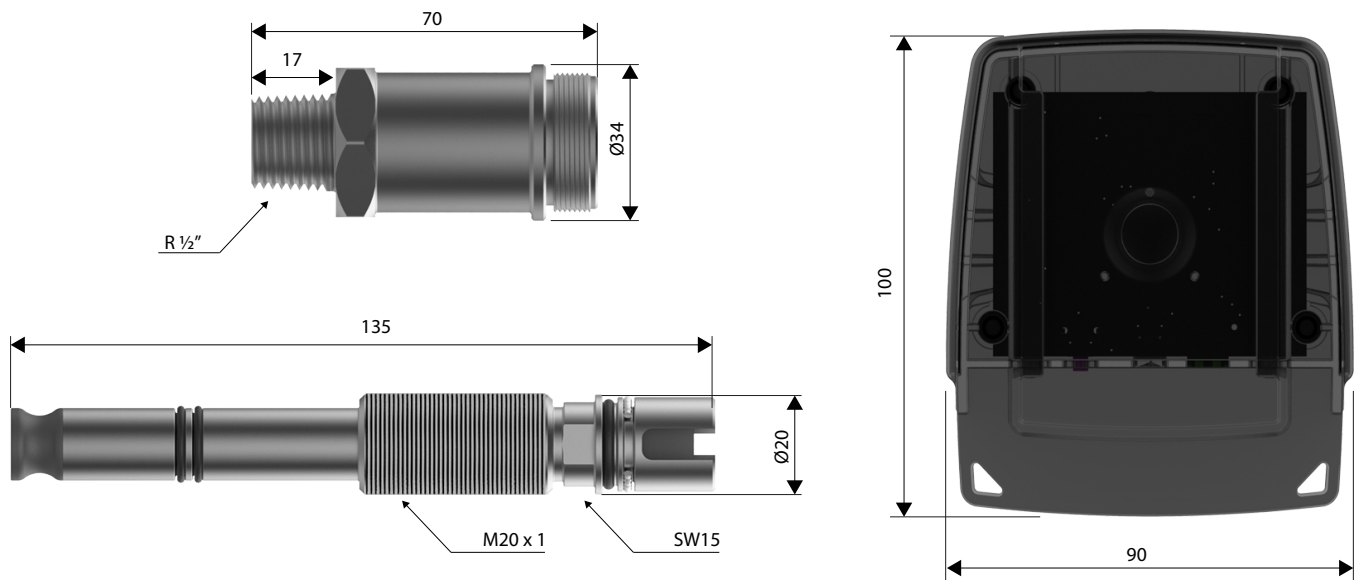
- Adaptateur d'alimentation secteur: CEE 7/16, 230 VAC, 50 Hz → 5 VDC mini-USB
- Consommation électrique: 6 W
- Contact libre de potentiel:
  - nominale 24 VDC/VAC, 100 mA
  - max. 48 VDC/VAC, 2A, 60 W
- IP52

#### Autre

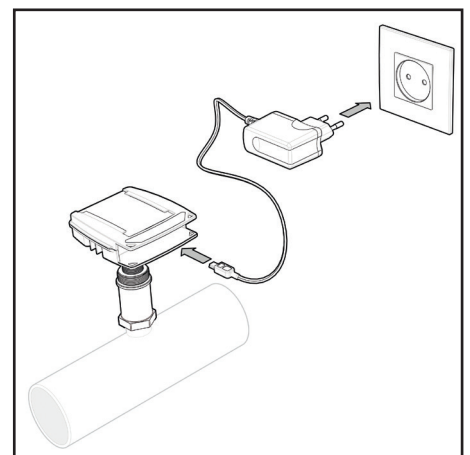
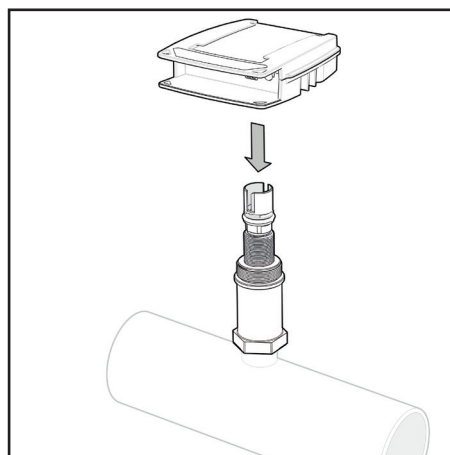
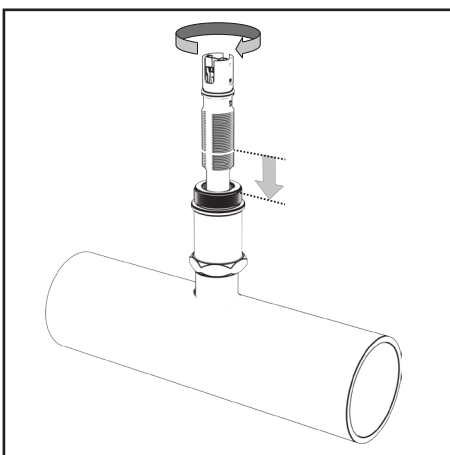
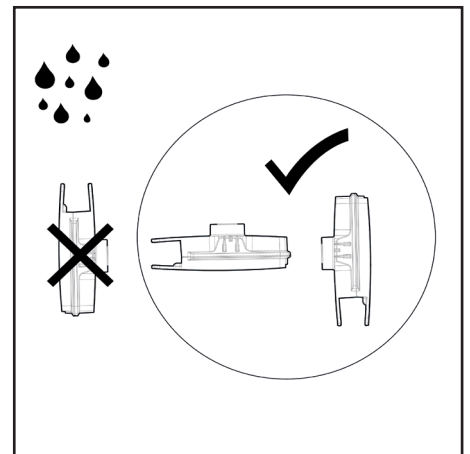
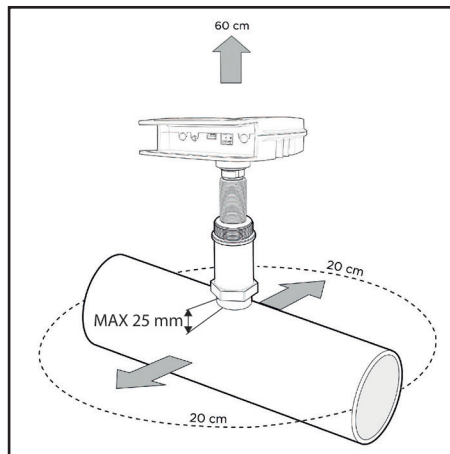
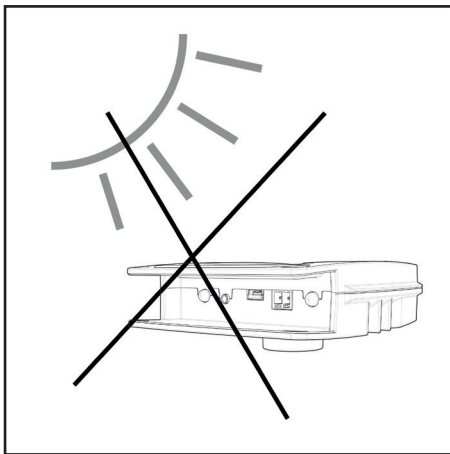
- Autonomie de la mémoire: 10+ ans
- Mémorisation des données: toutes les 7 heures

## ☐ Dimensions (nominal)

- Risycor X2 enregistreur de données 90 mm \* 100 mm \* 35 mm
- Risycor X2 sonde Ø20 mm \* 135 mm
- X-fix adaptateur fileté Ø34 mm \* 70 mm avec filet R1/2" (max. 25mm profondeur!)
- Adaptateur d'alimentation secteur 75 mm \* 59 mm \* 6 mm (longueur de câble de 1,5m)
- Emballage en carton 235 mm \* 188 mm \* 70 mm
- Poids total 815 g



## ☐ Conseils de montage



## Application

La philosophie concernant l'utilisation du Risycor est expliquée en détail dans le document "Directive d'application".

## Produits associés



### Resus Dashboard

Logiciel gratuit pour la lecture et l'analyse des données enregistrées.

*Resus PC Dashboard (Windows): connecté par USB directement ou par des fichiers .CSV sauvés.*



### Risycor Nr. art.: 3001010

Appareil portable pour copier facilement les données enregistrées sur une carte SD (fichiers .CSV).



### Retractor Nr. art. : 3001020

Outil spécifique pour monter et démonter chaque sonde X sans interruption du fonctionnement normal du système.



Resus Distri nv  
Bredabaan 839  
B-2170 MERKSEM (Anvers)  
Belgique

t +32 3 640 33 91  
f +32 3 640 33 93

[www.resus.eu](http://www.resus.eu)