

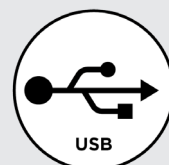
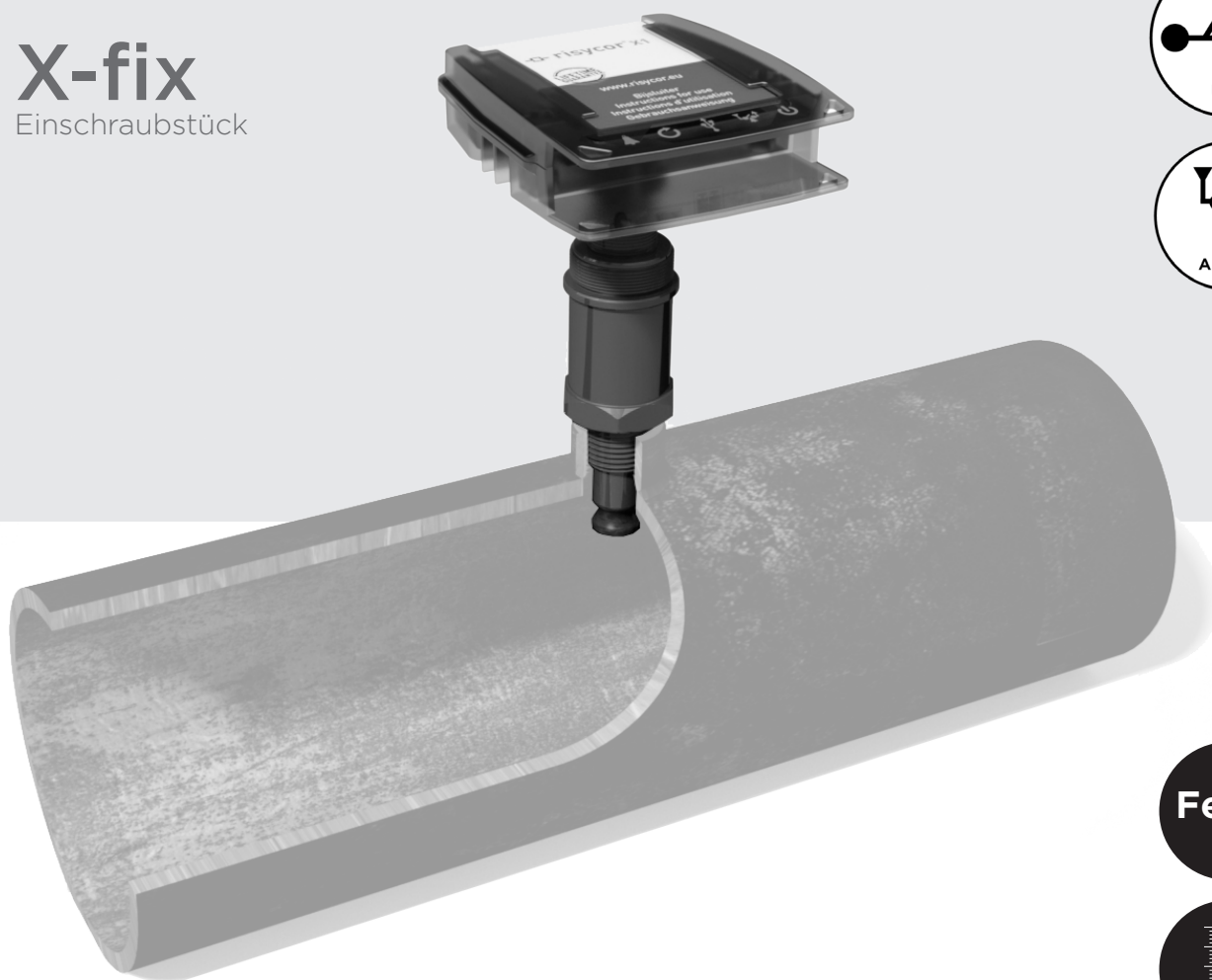
Risycor X2

Korrosionsmonitor mit Warnfunktion

+

X-fix

Einschraubstück



Ausschreibungstext

Risycor X2 Korrosionsmonitor mit Warnfunktion für Heizungsanlagen.

Seitliche Montage in der Leitung mittels Einschraubstück **X-fix**, sodass sich der metallische Coupon an der Sondenspitze in der Wasserströmung befindet. Die Oxidation dieses Coupons ist repräsentativ für die gleichförmige Korrosion im System. Der Logger registriert die Korrosionsrate über die Zeit und warnt bei unzulässigen Werten oder einem Defekt. Der Datenspeicher kann mit einem Rechner ausgelesen werden*.

* Siehe Technische Daten

Komponenten



Risycor X2
Logger



Netzadapter



Risycor X2
Sonde
Art. nr. : 2001040



X-fix
Einschraubstück



Risycor X2-fix Set
Inkl. Betriebsanleitung
Art. nr. : 1001010

Technische Daten

Ausgänge, Signale, Alarm

Visuell:

- Verschiedene LEDs zur Anzeige von Betriebs- und Alarmstatus

USB:

- Auslesen des Speichers*

Potentialfreier Kontakt für:

- Gebäude-Management System, Fernüberwachung, andere Signalgeber (SMS-Modul, Horn, Lichtblitz,...), Abschaltung Kessel, ...

Alarm bei:

- Überhöhter Korrosionsrate (einstellbar)
- Störung im Korrosionsmonitor
- Ende der Lebensdauer des metallischen Coupons an der Sondenspitze

* Siehe auch verwandte Produkte

Eigenschaften

Physisch:

- Druckbereich: 0 bis 6 bar
- Temperaturbereich: 5 bis 85 °C, Integrierte Temperaturkompensation
- Umgebung: 0 bis 45 °C, keine Kondensation
- Lagerung: 0 bis 35 °C

- Risycor X2 Sonde: Messing CW614N und PPS
- Risycor X2 Logger: PC
- Coupon: Fe
- X-fix Einschraubstück: Messing CW614N
- Siehe auch Abmessungen

Elektrisch:

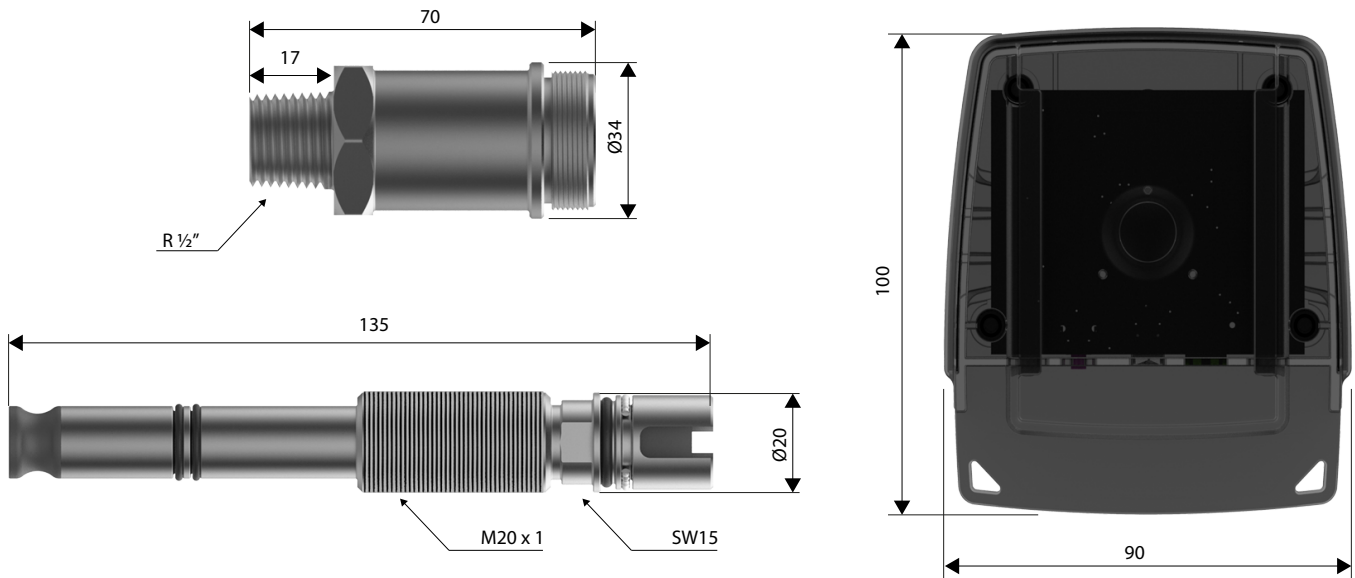
- Netzadapter: CEE 7/16, 230 VAC, 50 Hz
→ 5 VDC mini-USB
- Energieverbrauch: 6 W
- Potentialfreier Kontakt:
 - nominal 24 VDC/VAC, 100 mA
 - max. 48 VDC/VAC, 2 A, 60 W
- IP52

Andere

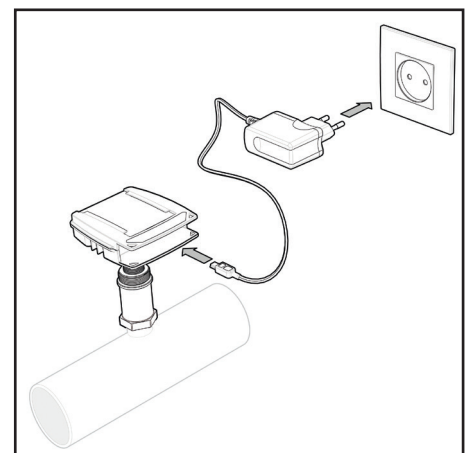
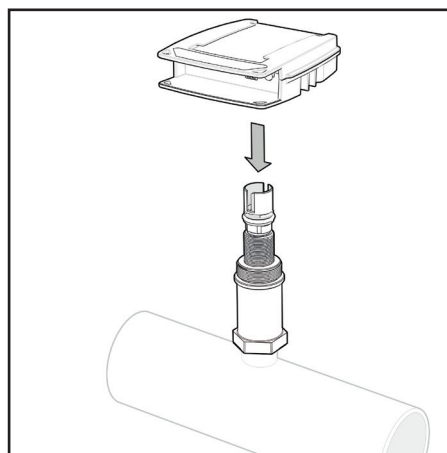
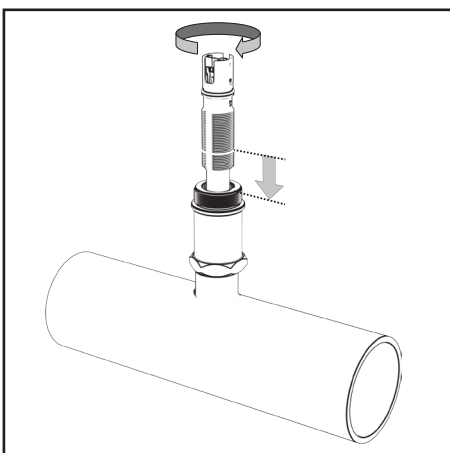
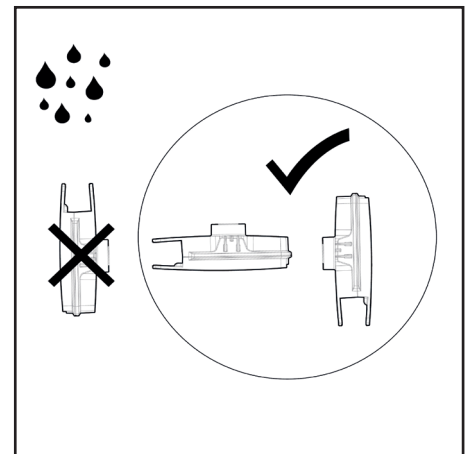
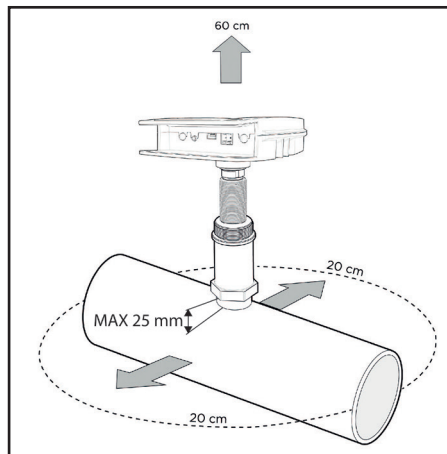
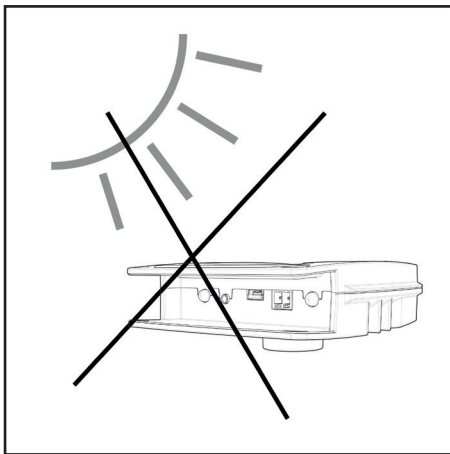
- Speicherreichweite: 10+Jahre
- Datenspeicher: Alle 7 Stunden

Abmessungen (nominal)

- Risycor X2 Logger 90 mm * 100 mm * 35 mm
- Risycor X2 Sonde Ø20 mm * 135 mm
- X-fix Einschraubstück Ø34 mm * 70 mm mit R 1/2" Gewinde (max. 25 mm tief!)
- Netzadapter 75 mm * 59 mm * 6 mm (Kabellänge 1,5 m)
- Kartonverpackung 235 mm * 188 mm * 70 mm
- Gesamtgewicht 815 g



Montagetipps



☐ Anwendungen

Die Philosophie hinter dem Einsatz von Resycor wird im Detail in dem Dokument "Anwendungsrichtlinien" beschrieben.

☐ Verwandte Produkte



Resus Dashboard

Gratis Software zum Auslesen und Analysieren von gespeicherten Daten.

Resus PC Dashboard (Windows): Direktverbindung über USB oder via gespeicherten .CSV Dateien.



Resycor Art. nr. : 3001010

Tragbares Gerät um gespeicherte Daten einfach auf SD Karte zu kopieren (.CSV Dateien).



Retractor Art. nr. : 3001020

Spezial Werkzeug zum ein- und ausbauen von allen X-Sonden während die Anlage in Betrieb ist.



Resus Distri nv
Bredabaan 839
B-2170 MERKSEM (Antwerpen)
Belgien

t +32 3 640 33 91
f +32 3 640 33 93

www.resus.eu