

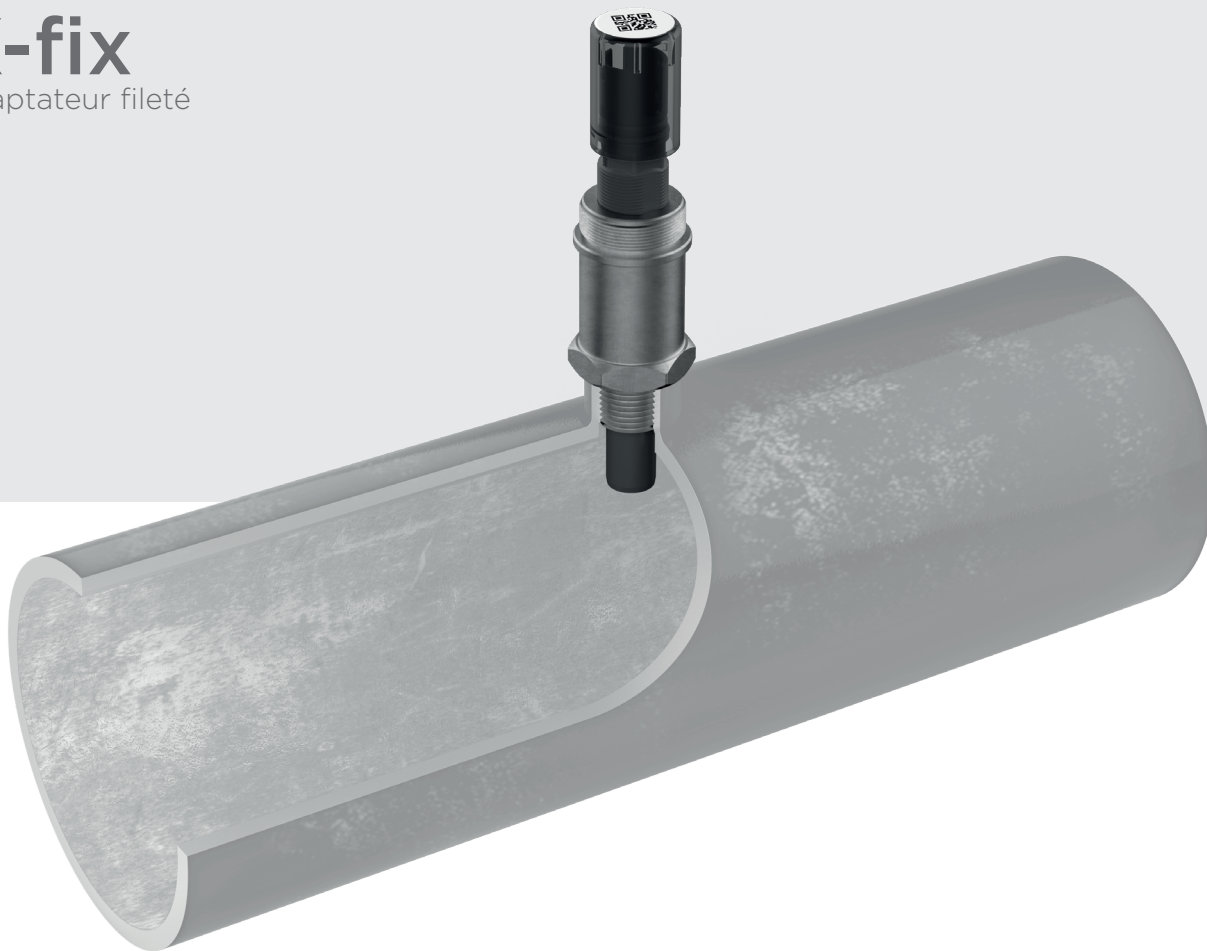
Risytest TXV

Testeur de corrosion

+

X-fix

Adaptateur fileté



Texte de spécification

Risytest TXV testeur de corrosion pour inspection visuelle après démontage à l'aide d'un outil spécifique (*Retractor*).

Montage latéral sur le tuyau avec l'adaptateur fileté **X-fix**, de sorte que le coupon métallique à l'extrémité de la sonde se trouve dans le flux. L'oxydation de ce coupon est représentative de la corrosion uniforme dans le système.

Composants



Risytest TXV
Bouchon avec le code QR



Risytest TXV
Instructions d'utilisation



Risytest TXV
Sonde



X-fix
Adaptateur fileté



Risytest TXV-fix set
Incl. manuel
Nr. art. : 1004010

Caractéristiques techniques

Exposition à la corrosion

- En permanence

Matériel

- Risytest TXV sonde: PPS
- Coupon: Fe
- X-fix adaptateur fileté: laiton CW614N

Plage de pression

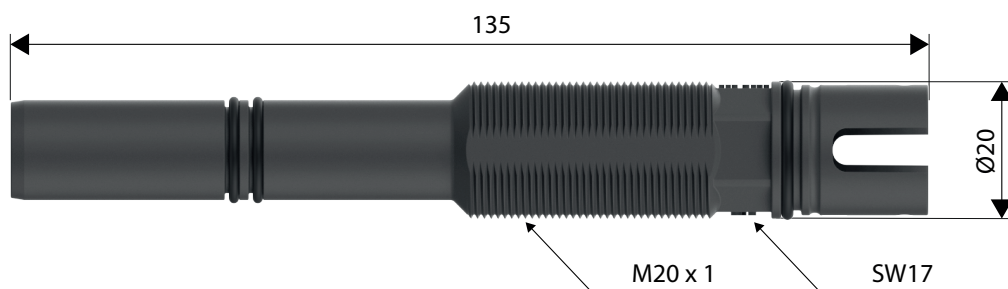
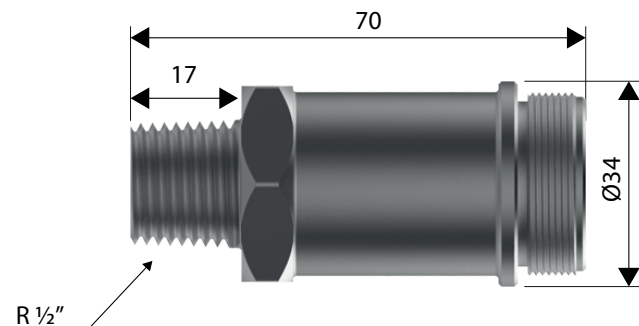
- 0 à 6 bar

Température

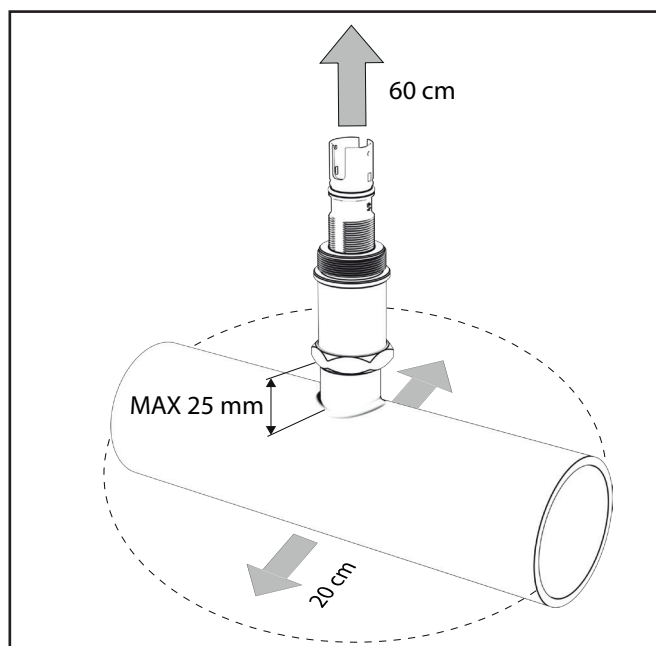
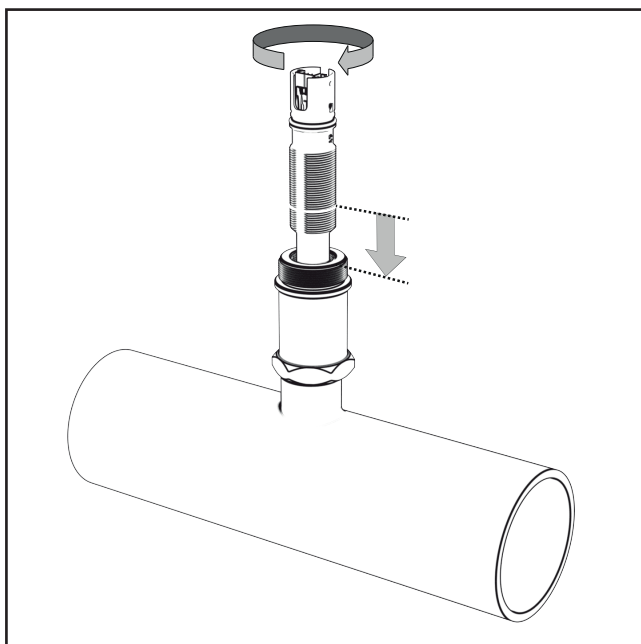
- Environnement: 0 °C à 45 °C, pas de condensation
- Entreposage: -20 °C à 60 °C

☐ Dimensions

- Risytest TXV sonde Ø20 mm * 135 mm
- X-fix adaptateur fileté Ø34 mm * 70 mm avec filet R 1/2" (max. 25 mm profondeur!)
- Emballage en carton Ø55 mm * 170 mm
- Poids total 315 g



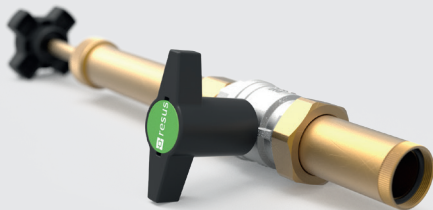
☐ Conseils de montage



Application

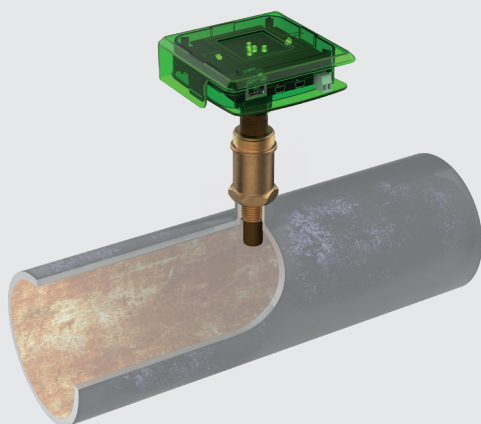
La philosophie concernant l'utilisation du Risycor est expliquée en détail dans le document "Directive d'application".

Produits associés



Retractor Nr. art.: 3001020

Outil spécifique pour monter et démonter chaque sonde X sans interruption du fonctionnement normal du système.



Risycor CX-fix set

Moniteur de corrosion avec une fonction d'alarme pour des systèmes de chauffage et de refroidissement et la lecture des données à distance.

Nr. art. CXE : 1002020

Nr. art. CXI : 1002030

Nr. art. CXL : en développement



Resus Distri nv
Bredabaan 839
B-2170 MERKSEM (Anvers)
Belgique

t +32 3 640 33 91
f +32 3 640 33 93

www.resus.eu
